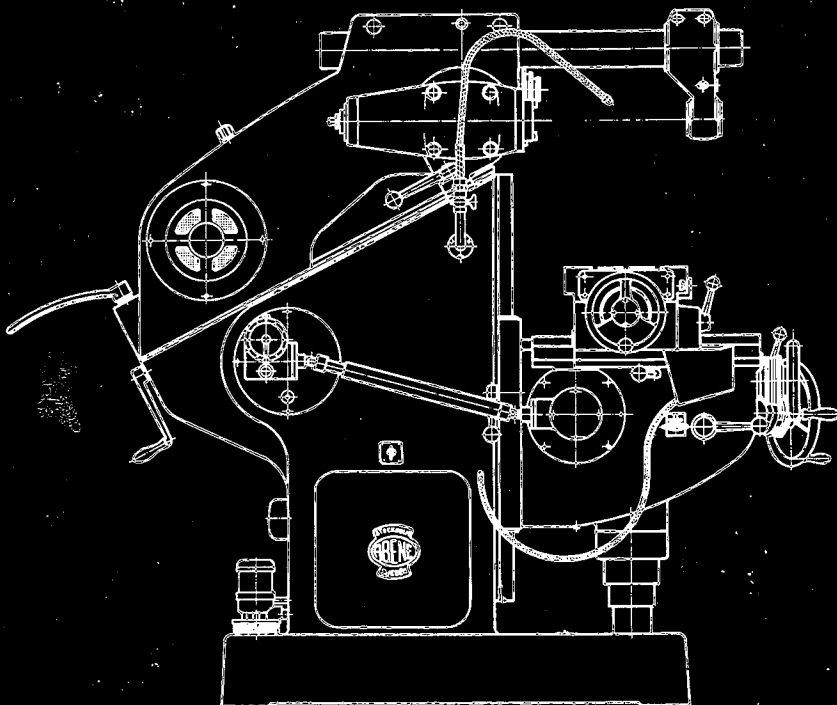
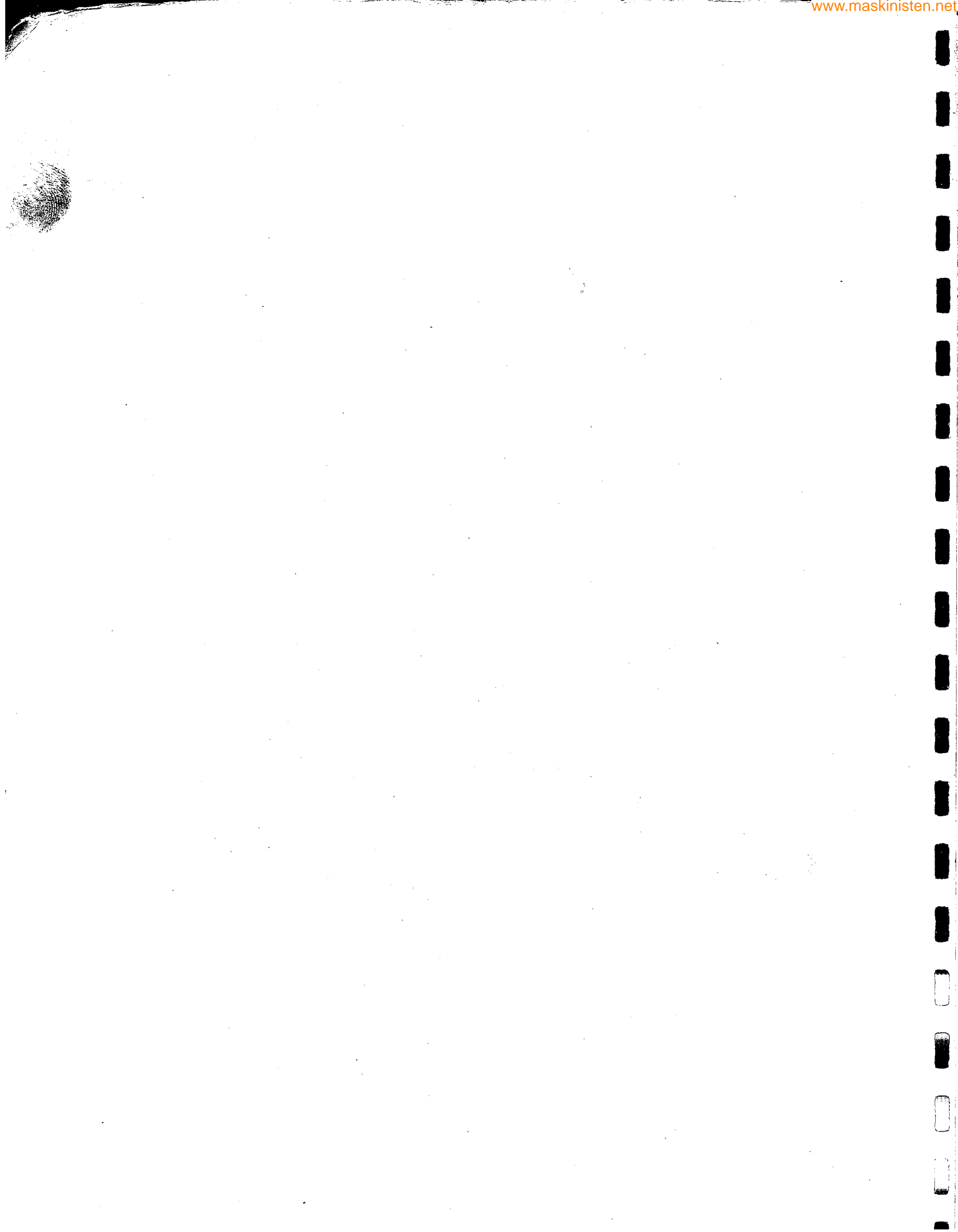


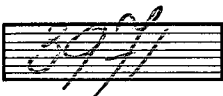
**BRUKSANVISNING
OPERATOR'S MANUAL
BETRIEBSANLEITUNG**



VHF 3



GARANTI – GUARANTEE – GARANTIE

VHF-3 No. 

Vi lämna härmed garanti under en tid av 12 månader från leveransdagen. Garantien innefattar fel med hänsyn till material eller utförande under följande villkor: Garantien gäller under förutsättning, att samtidigt med reklamationen de felaktiga delarna franko returneras till oss med uppgift om delens det.nr., benämning och leveransdag. Om ifrågavarande delar vid undersökning visa sig behäftade med materialfel eller äro felaktigt utförda, leverera vi fritt vår fabrik nya felfria delar, eller reparera gamla, om reparation av desamma anses lämpligt. Vi ikläda oss emellertid ej några kostnader för nedmontering eller inmontering av delarna ifråga.

Garantien gäller ej för fel, som uppstå genom naturligt slitage, vårdslöshet, otillräcklig smörjning eller för övrigt felaktig skötsel, ej heller om maskinen blivit utsatt för onormal användning eller i något avseende blivit ombyggd eller förändrad.

Vi ikläda oss ej ansvar för förlust eller skada på person eller egendom, helt eller delvis beroende på felaktigheter i konstruktion, arbete eller material.

We hereby give a gurantee of 12 months from the day of delivery. The guarantee includes flaws as regards material or workmanship under the following conditions: The guarantee is in force provided that at the same time as the claim the faulty pieces are returned to us free of any charges, stating the detail number of the piece, name and day of delivery. If the pieces in question on examination prove to be impaired by flaw in material or are wrongly made, we will deliver free our works new perfect pieces or repair the old ones, if a repair of same is considered suitable. We do not take on, however, any costs for dismounting or mounting of the pieces in question.

The guarantee is not in force for flaws which arise through ordinary wear and tear, carelessness, insufficient greasing or otherwise faulty attendance, nor if the machine has been exceptionally used or in any respect been rebuilt or changed.

We do not take the responsibility of loss or damage to man or property, wholly or partly due to faultiness in construction, work or material.

Wir geben hiermit eine Garantie während einer Zeit von 12 Monaten vom Tage der Lieferung. Die Garantie enthält Fehler mit Rücksicht auf Materialien oder Ausführung unter den folgenden Bedingungen: Die Garantie gilt unter der Voraussetzung dass gleichzeitig mit der Reklamation die fehlerhaften Teile an uns franko returniert werden mit Angabe der Detailnummer des Teils, Benennung und Liefertag. Wenn sich die in Frage kommenden Teile bei Untersuchung mit Materialfehler behaftet zeigen oder fehlerhaft ausgeführt sind, liefern wir frei unserer Fabrik neue fehlerfreie Teile oder reparieren die alten Teile, wenn die Reparatur derselben als geeignet zu betrachten ist. Wir übernehmen aber keine Kosten der Demontierung oder Montierung der Teile in Frage.

Die Garantie gilt nicht für Fehler, die durch natürliche Abnutzung, Nachlässigkeit, unzureichende Schmierung oder übrigens nicht sachverständige Bedienung aufstehen, auch nicht wenn die Maschine für unnormale Verwendung ausgesetzt oder in irgend einer Hinsicht umgebaut oder verändert worden ist.

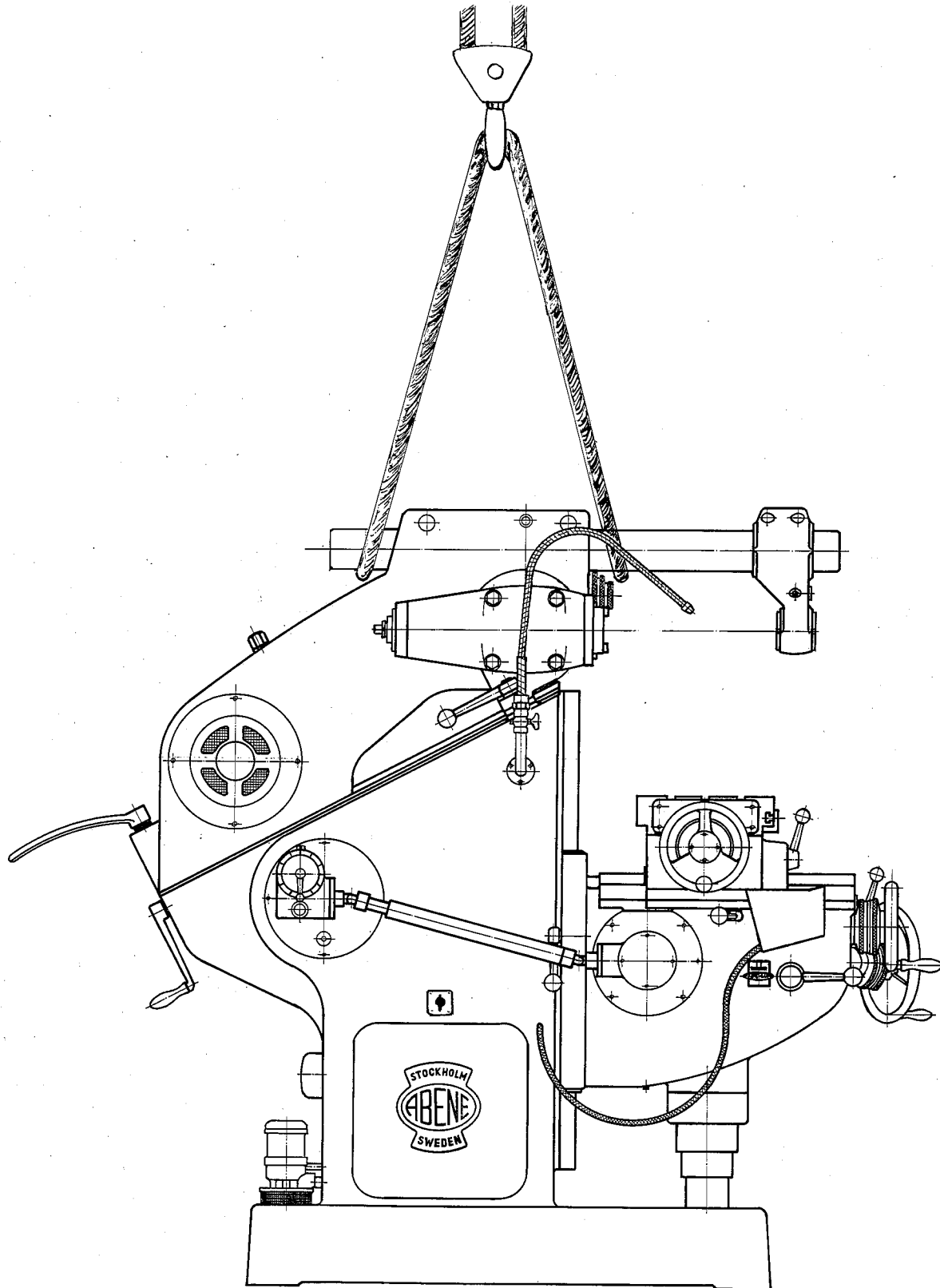
Wir übernehmen nicht die Verantwortung für Verlust oder Schade an Person oder Eigentum, ganz oder teilweise abhängig von Fehlerhaftigkeiten in Konstruktion, Arbeit oder Material.

AKTIEBOLAGET
E. N. EKLUNDS MEK:VERKSTAD

Date of delivery:

.....
Dealers signature





TEKNISKA DATA

	VHF-3
<u>Bord</u>	
Längd x bredd	1200 x 260 mm
Antal T-spår	3
T-spårens bredd	18 mm
Avstånd mellan T-spåren	66 "
Längdrörelse (för hand)	750 "
Längdrörelse (maskinell)	750 "
Vertikalrörelse	500 "
Tvärrörelse	200 "
<u>Matningar</u>	
Antal matningar	12
Längdmatning	16 - 750 mm/p.m.
Tvärmatning	16 - 750 "
Vertikalmatning	8 - 375 "
<u>Snabbgång</u>	
Längd och tvärrörelse	1850 mm/p.m.
Vertikalrörelse	925 "
<u>Spindel</u>	
Spindelkona	1 3/4" mm
Antal spindelhastigheter	12
Varvtalsområde	44-2000 r.p.m.
Utliggnig vid vertikalinställning	280 mm
<u>Motorer</u>	
Spindel motor motor 2800 r.p.m.	5 H.P.
Matnings motor 2800 r.p.m.	2 "
Kyl.pump	0.06 "
<u>Skeppningsdata</u>	
Nettovikt	1280 kg
Bruttovikt	1495 "
Volym i låda	4,9 m ³

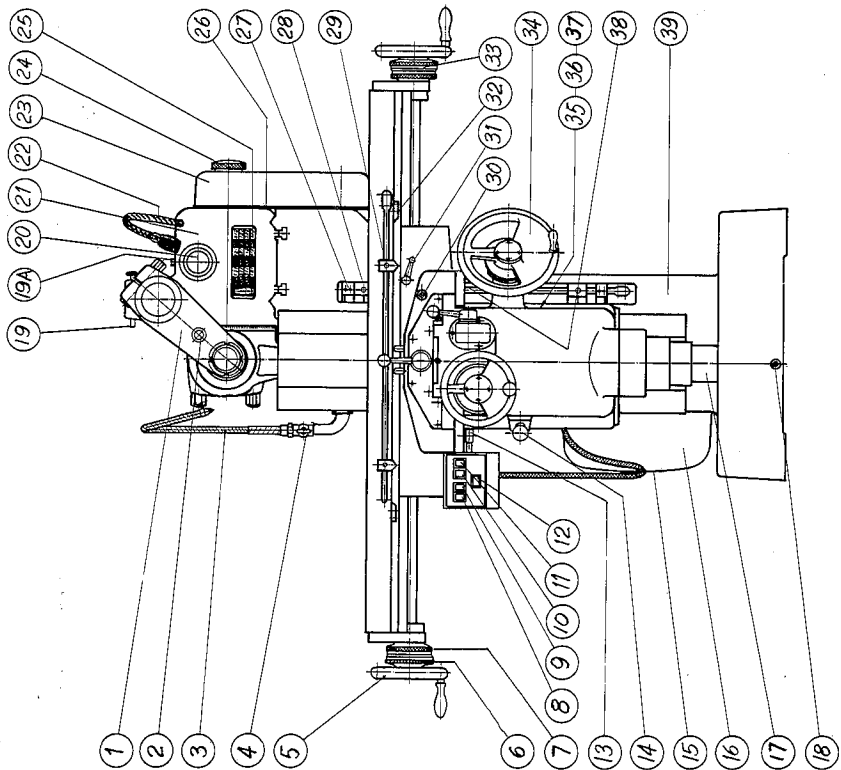
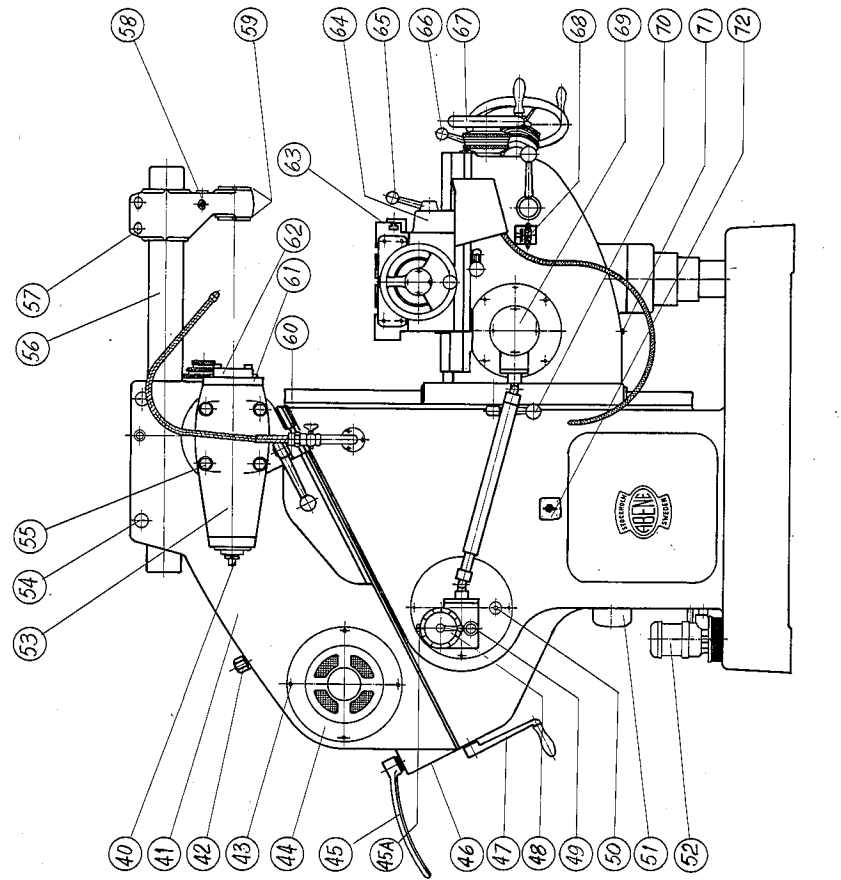
TECHNICAL DATA

	VHF-3	VHF-3
	mm	inches *)
<u>Table</u>		
Length x width	1200 x 260	48 x 10 1/4
Number of T-grooves	3	3
Width of T-grooves	18	0,71
Distance between T-grooves	66	2,60
Longitudinal travel (manual)	750	29 1/2
Longitudinal travel (mechanical)	750	29 1/2
Vertical travel	0 - 500	0 - 20
Transverse travel	200	8
<u>Feed speeds</u>		
Number of feed speeds	12	12
Longitudinal, per min.	16 - 750	5/8 - 30
Transverse, "	16 - 750	5/8 x 30
Vertical, "	8 - 375	3/8 - 18 3/4
<u>Rapid travel</u>		
Longitudinal and transverse per min.	1850	75
Vertical, "	925	44
<u>Spindle</u>		
Spindle taper	1 3/4"	NS 40
Number of spindle speeds	12	12
Speed range r.p.m.	44 - 2000	44 - 2000
Vertical extension	280	11
<u>Motors</u>		
Spindle h.p.	5	5
Feed "	2	2
Coolant pump "	0.06	0.06
<u>Freight data</u>		
Net weight kg/lb.	1280	2860
Gross weight "	1495	3350
Packed volume m ³ /cu.ft.	4,9	173



TECHNISCHE DATEN

	VHF-3	VHF-3
	mm	Zoll) *
<u>Tisch</u>		
Länge x Breite	1200 x 260	48 x 10 1/4
Anzahl T-Nuten	3	3
Breite der T-Nuten	18	0,71
Abstand zwischen den T-Nuten	66	2,60
Längseinstellung (Handeinstellung)	750	29 1/2
Längseinstellung (automatisch)	750	29 1/2
Senkrechteinstellung	500 - 0	20 - 0
Querinstellung	200	8
<u>Vorschübe</u>		
Anzahl	12	12
Längsvorschub min	16 - 750	5/8 - 30
Quervorschub "	16 - 750	5/8 - 30
Senkrechtvorschub "	8 - 375	3/8 - 18 3/4
<u>Eilgang</u>		
Längs- und Querbewegung "	1850	75
Senkrechtbewegung "	925	44
<u>Spindel</u>		
Spindelkegel	1 3/4"	NS 40
Geschwindigkeit	12	12
Drehzahl U/min	44 - 2000	44 - 2000
Grösster Abstand zum Stativ	280	11
<u>Motoren</u>		
Spindel PS	5	5
Vorschub "	2	2
Kühlflüssigkeitspumpe "	0,06	0,06
<u>Masse und Gewichte</u>		
Nettogewicht kg/lb.	1280	2860
Bruttogewicht "	1495	3350
Raumbedarf (verpackt) m ³ /cu. ft.	4,9	173

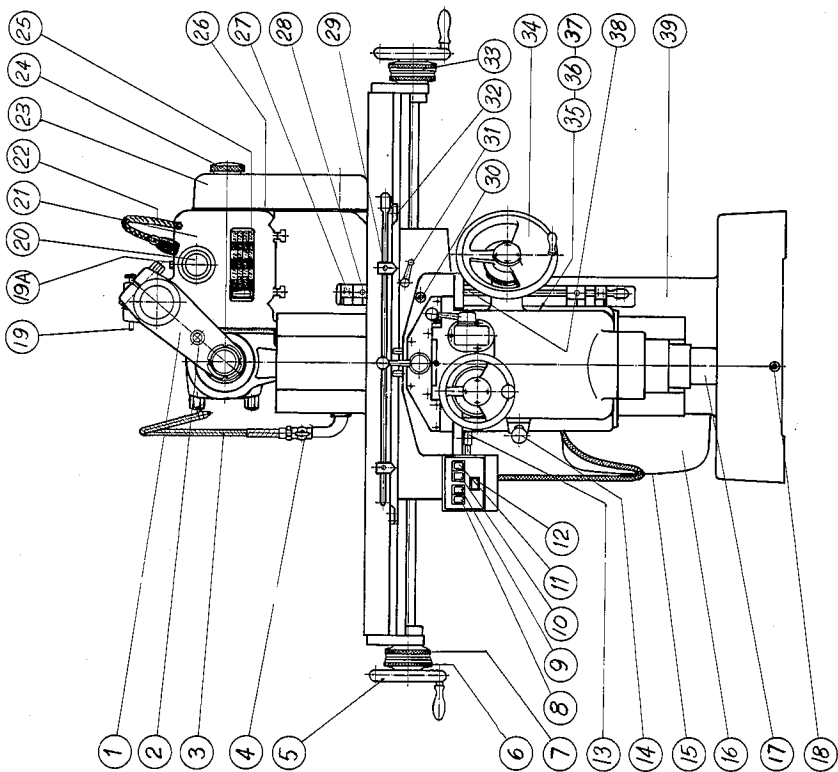
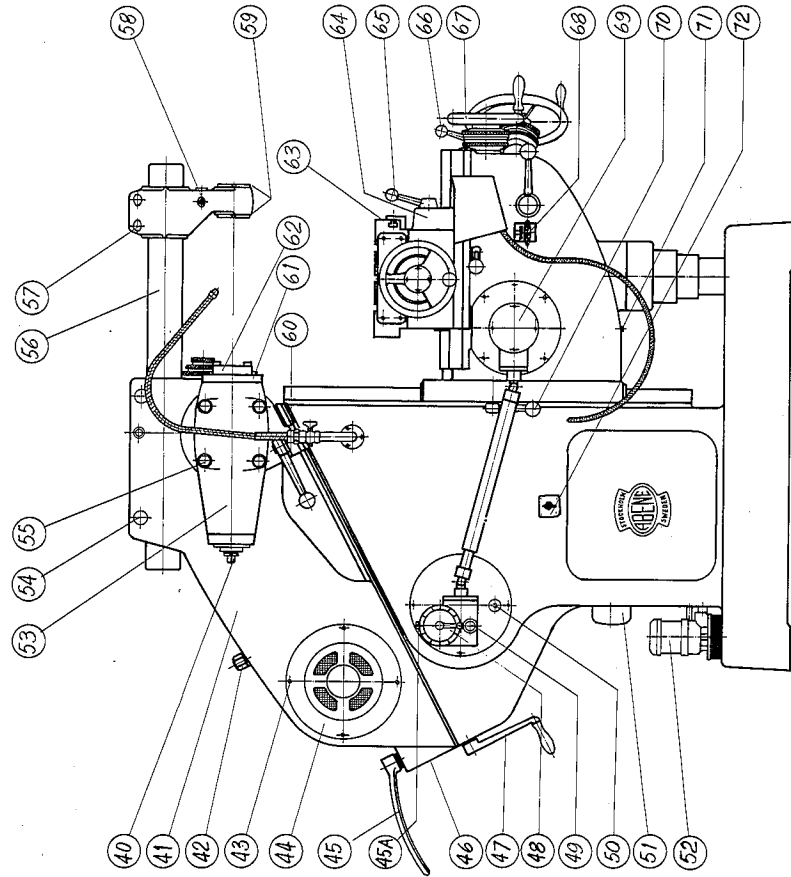


BESKRIVNING

DESCRIPTION

BESCHREIBUNG

- 1 Bomstöd med efterställbar lagerhylsa av brons. Justeringen sker genom att den ena muttern nr. 59 lossas och den andra drages. Härigenom komprimeras hylsan, då den är monterad i koniskt hål.
Hylsans diameter = \varnothing 48 mm. (1 7/8")
Support arm with adjustable bushing of bronze. Adjustment is made by undoing nut No. 59 and tightening the other one. In this manner the bushing is compressed, because it is inserted in a conical hole.
Diameter of bushing = \varnothing 48 mm (1 7/8")
- 2 Oljeståndglas för oljebehållare. Oljan smörjer stödlagret vid användning. Bomstödet nr. 1 vrides upp och ned, när detsamma ej användes.
Olj gauge' glass for oil container. During operation step bearing is lubricated by oil. The support arm No. 1 is turned upside down when not in use.
Ölstandglas für den Ölbehälter. Bei Anwendung schmirt das Öl das Stützlager. Baumstütze Nr. 1 wird umgestülpt, wenn sie nicht angewandt wird.
Spiralslang för riktning av kylvätska.
Wire-reinforced hose for conduction coolant.
- 3 Kran för avstängning av kylvätska.
Cock for shutting-off the coolant.
- 4 Längdmatningsratt. Samtliga rattar är försedda med frinav för att ej rotera med vid matning och snabbtransport. Vid handförflyttning intryckes ratten, varefter vridning av skruven kan ske.
Longitudinal feed handwheel. All handwheels re provided with freewheel hub as to avoid rotating during feed and rapid travel operation. For hand removal handwheel is pressed in whereupon revolving of the screw can occur.
Langvorschub-Handrad. Sämtliche Handräder sind mit Freilauf-Naben versehen, damit sie sich bei Vorschub und Schnelltransport nicht mitdrehen. Bei Handversetzung das Handrad eindrücken, wonach die Schraube gedreht werden kann.
- 5 Nonietrumma graderad i 0,05 mm. (0,001"). Vid nollställning skjutes den graderade och kordongerade graderingen in mot maskinen och vrids till önskat läge. Släpp därefter trycket inåt och vrid, tills ett bestämt klickande markerar, att den graderade ringen kommit i läge! Vrid därefter den kordongerade nollringen nr. 7 för finjustering!
Vernier drum is graduated in 0.05 mm (0.001"). At zero graduated and knurled ring is pushed against the machine and turned to the position wanted. Slacken then inward pressure and turn until certain click indicated that graduated ring is placed in correct position! Thereupon turn knurled zero ring No. 7 for fine adjustment!
Zero ring for fine adjustment. Cf. remark No. 6!
- 6 Nollring för finjustering. Se anm. nr. 6!
Nullring für Feineinstellung. Siehe Anmerkung Nr. 6!

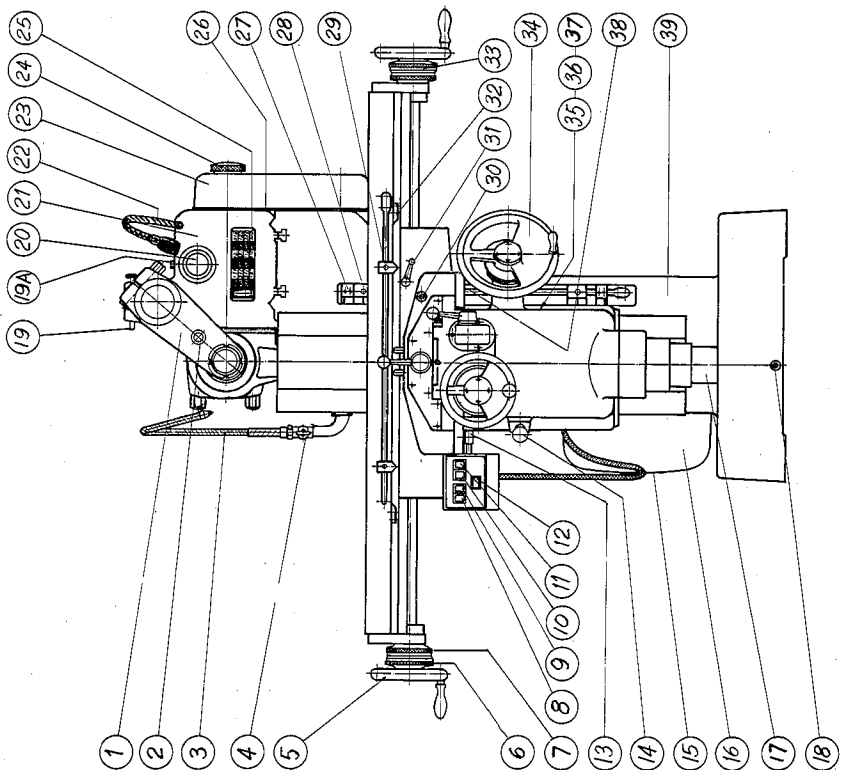
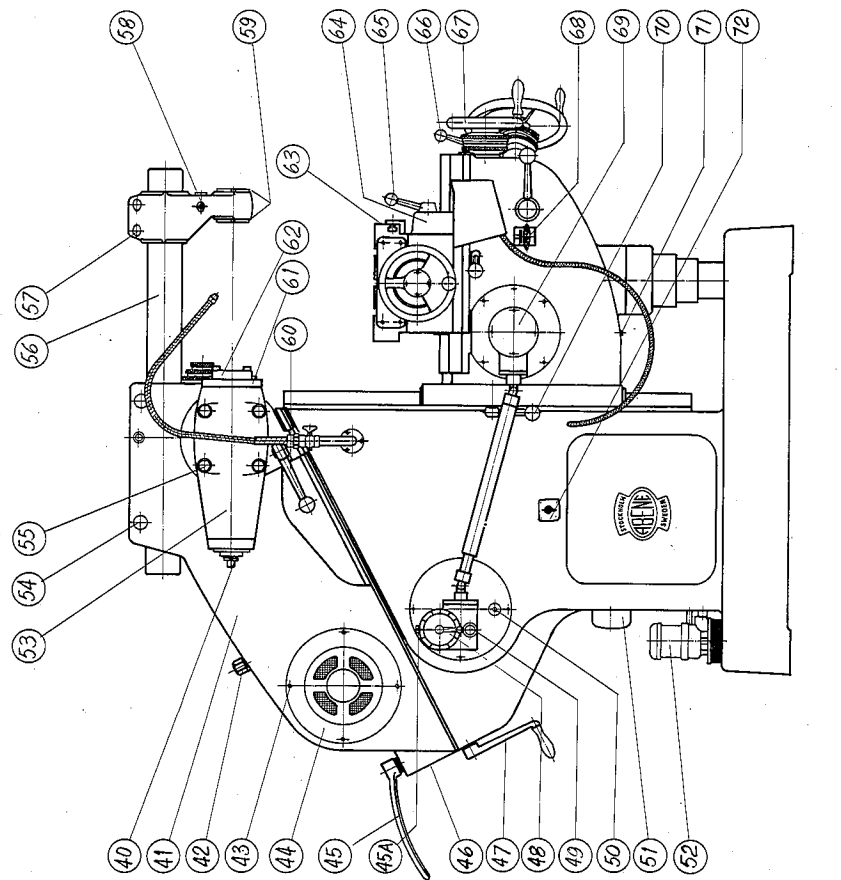


BESKRIVNING

DESCRIPTION

BESCHREIBUNG

- 8 Gul startknapp för spindel, högervarv med belysning; lyser när knappen är inkopplad.
 Der gelbe Anlasser für Spindel, Rechtsdrehung mit Beleuchtung! Leuchtet wenn der Kontakt eingeschaltet ist.
- 9 Samma som nr. 8 men vänstervarv.
 Dasselbe wie Nr. 8 nr Linksdrehung.
- 10 Grön knapp för snabbmatning; fungerar endast så länge den är intryckt, ej belysning.
 Grüner Knopf für Schnelltransport; fungiert nur so lange er eingeschaltet ist, keine Beleuchtung.
- 11 Gul knapp för vanlig matning, belyst, är varannan gång till och varannan gång från, lyser vid tillslag. Kan ej användas när spindel nr. 8 och 9 är frånslagna.
 Gelber Knopf für den üblichen Vorschub, beleuchtet, schaltet wechselweise ein und aus, leuchtet bei Einschaltung. Kann nicht angewandt werden, wenn Spindel Nr. 8 und 9 ausgeschaltet sind.
- 12 Röd knapp för stopp, samtidigt, kontrollampa att strömmen är på, lyser alltid rött.
 Roter Knopf für Stillstand, ist gleichzeitig Kontrollampe, dass der Strom eingeschaltet ist, leuchtet immer rot.
- 13 Låsspak för låsning av tvärslid nr. 64. Spaken är försedd med tandat nav, varför spännområdet kan justeras.
 Sperrhebel zum Verriegeln des Querschlittens Nr. 64. Der Hebel ist mit gezahnter Nabe versehen, weshalb die Spannweite nachgestellt werden kann.
- 14 Spak för mekaniskt tillslag av vertikalrörelsen.
 Lever for mechanical operation of vertical movement.
- 15 Låsskruv för kåpa till el-central. Låsskruven lossas, och kan därefter kåpan nr. 16 bortta-gas snett uppåt.
 Fangschraube der Kappe für den Verzweiger. Die Fangschraube lockern, wonach die Kappe Nr. 16 schräg nach oben abgenommen werden kann.

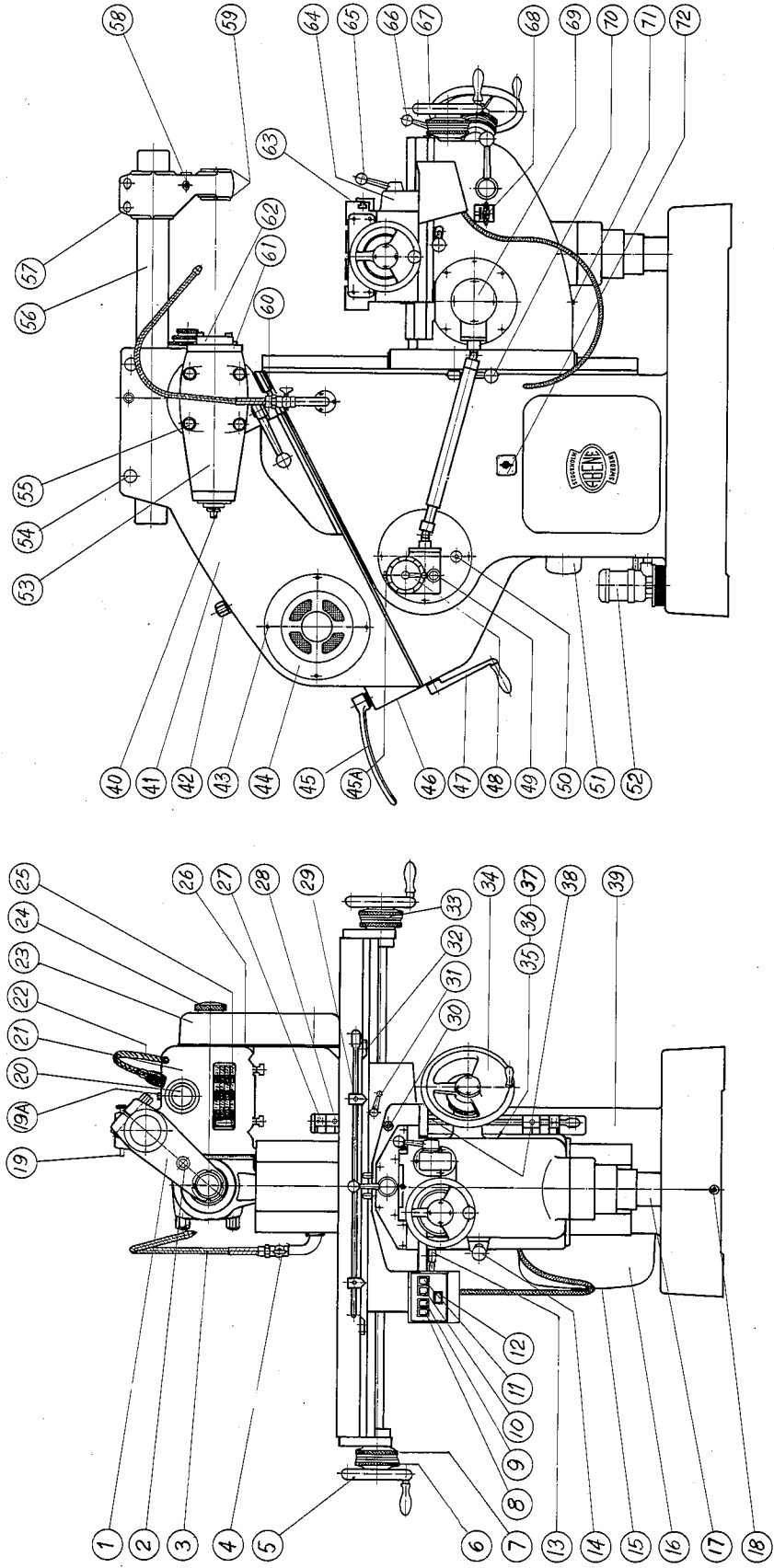


BESKRIVNING

DESCRIPTION

BESCHREIBUNG

- 16 Skyddskåpa för el-central. El-centralen innanför kåpan är låst med 1 st. skruv. Lossas skruven kan centralen fällas ned på gångjärn.
- 17 Teleskopskydd för vertikalskruvarna.
- 18 Oljeavtappningsplugg för oljebad i teleskoprör.
- 19 Indextapp för indikerad vertikalinställning av spindelhuvudet.
- 19 A Oljepåfyllningspropp för spindelväxellåda.
- 20 Rattar för omställning av spindelvarvtalet. Rattarna vrides så, att rätt sifferkombination erhålles i höjd med märket nr. 21. Omställning skall ske vid stillastående växellåda. Om hjulen står ogynnsamt, vrides ratten nr. 24.
- 21 Märke för rattinställning.
- 22 Belysning. Tändes och släckes genom att ringen kring lamphållaren vrides, lampa 24 volt, sockel BA15d.
- 23 Remskydd för planrem till spindelväxellåda.
- Skyddskåpa för den Verzeiger. Der Verzeiger ist in der Kappe durch eine Schraube gesperrt. Nach Lockerung der Schraube kann der Verzeiger auf ein Scharnier heruntergeklappt werden.
- Teleskopischer Schutz für die Vertikalschrauben.
- Ölablassschraube für das Ölbad im Teleskoprohr.
- Indexzapfen für die indizierte Vertikalstellung des Spindelkopfes.
- Öleinfüllpfropfen für den Spindelgetriebekasten.
- Die Handräder so drehen, dass die richtige Zifferkombination in der Höhe vom Kennzeichen Nr. 21 erreicht wird. Die Umstellung soll bei stillstehendem Getriebekasten erfolgen. Wenn die Räder ungünstig stehen, muss das Handrad Nr. 24 gedreht werden.
- Mark for hand wheel adjustment.
- Lighting. Switched on and switched off by turning the ring about lamp holder, lamp 24 V, lamp base BA 15d.
- Belt guard for flat belt of spindle gear case.
- Protective cover for distribution box. Inside the cover, distribution box is locked by means of one screw. This screw being eased off, distribution box can be put down on hinge.
- Telescopic guard for vertical screw.
- Oil drain plug for oil bath in telescopic tube.
- Indexing pin for indicated vertical position of the spindle nose.
- Oil filling plug for spindle gear case.
- Hand wheels for changing spindle's number of revolutions. Hand wheels should be turned so as to reach correct figure combination at the height of mark No. 21. The change shall take place when gear case is at standstill. If the wheels have unfavourable positions, hand wheel No. 24 should be turned.
- Mark for hand wheel adjustment.
- Lighting. Switched on and switched off by turning the ring about lamp holder, lamp 24 V, lamp base BA 15d.
- Belt guard for flat belt of spindle gear case.

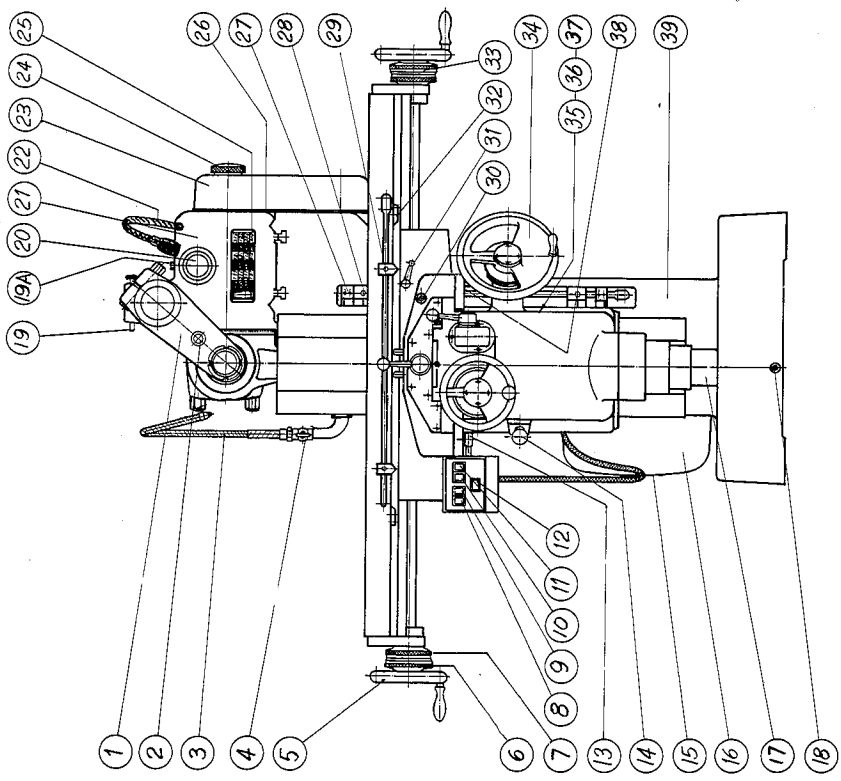
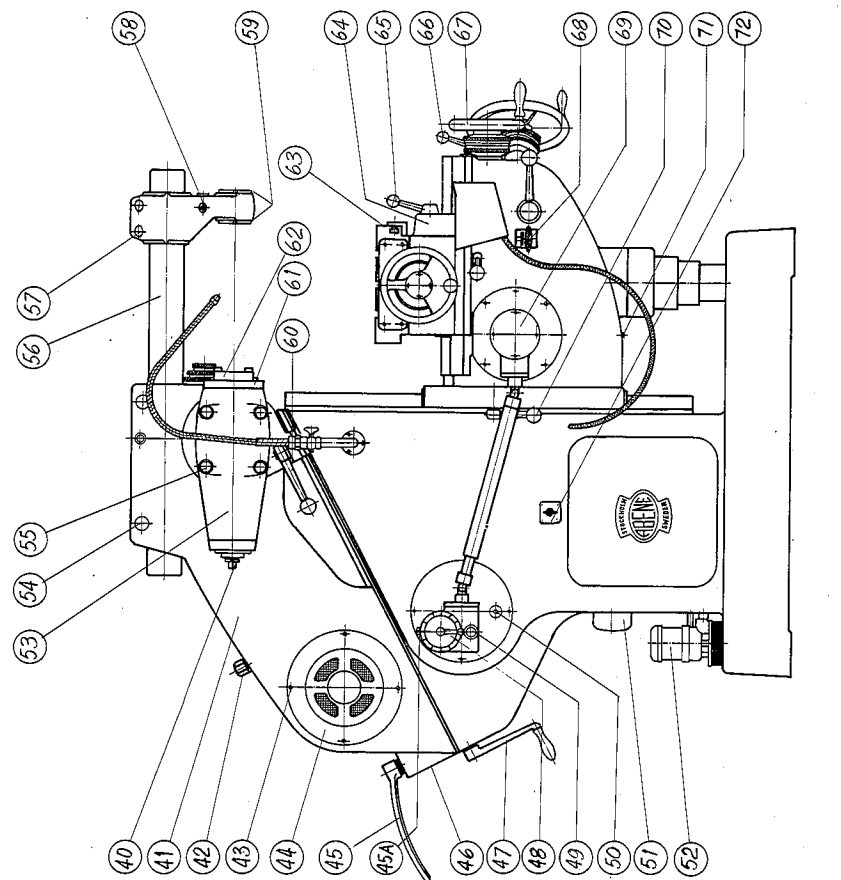


BESKRIVNING

DESCRIPTION

BESCHREIBUNG

24	Ratt för vridning av spindelväxellåda i stillastånd. Se anm. nr. 20!	Hand wheel for turning the spindle gear case when same is at standstill. Cf. remark No. 20!	Handrad zum Drehen des Spindeltriebekastens bei Stillstand. Siehe Anmerkung Nr. 20!
25	Tabell för spindelvarvtalen.	Table for spindle's number of revolutions.	Tabelle für Spindeldrehzahlen.
26	Oljeståndsglas för spindelväxellåda, olja till centrum på glaset.	Oil gauge glass for spindle gear case, oil up to the middle of glass.	Ölstandglas für den Spindeltriebekasten, Öl bis zur Mitte des Glases.
27	Fast höjdmätningfrånslag.	Fixed cut-out for vertical feed.	Festausschalter des vertikalen Vorschubs.
28	Inställbart höjdmätningfrånslag.	Adjustable cut-out for vertical feed.	Einstellbarer Ausschalter des vertikalen Vorschubs.
29	Inställbart längdmätningfrånslag.	Adjustable cut-out for longitudinal feed.	Einstellbarer Ausschalter des Langvorschubs.
30	Backlash-anordning för borttagande av glapp i längdrörelsen. Ratten vrides, intill glappfri gång erhålles.	Backlash device for eliminating play at longitudinal motion. Turn hand wheel until movement free from play is reached.	Flankenspielraumanordnung zur Eliminierung des Spieles bei Längverschiebung. Das Handrad drehen bis spielfreier Gang erreicht wird.
31	Låsspak för låsning av bord 63.	Lever for locking the table No. 63.	Sperrhebel zum Verriegeln des Tisches Nr. 63.
32	Fast längdmätningfrånslag.	Fixed cut-out for longitudinal feed.	Festausschalter des Langvorschubs.
33	Se anmärkning nr. 6 och 7!	Cf. remarks No. 6 and 7!	Siehe Anmerkungen Nr. 6 und 7!
34	Höjdmätningratt. Se anmärkning nr. 5!	Hand wheel for vertical feed. Cf. remark No. 5!	Handrad für jden vertikalen Vorschub. Siehe Anmerkung Nr. 5!
35	Oljepåfyllningspropp för oljebadet i knäet. Återfinnes vid manövertapparna för höjdmätningfrånslaget.	Oil filling plug for oil bath in the knee. It is located at central pivots for vertical feed cut-out.	Öleinfüllschraube für das Ölbad im Knie. Befindet sich beim Manöverzapfen für den Vertikalvorschub-Ausschalter.

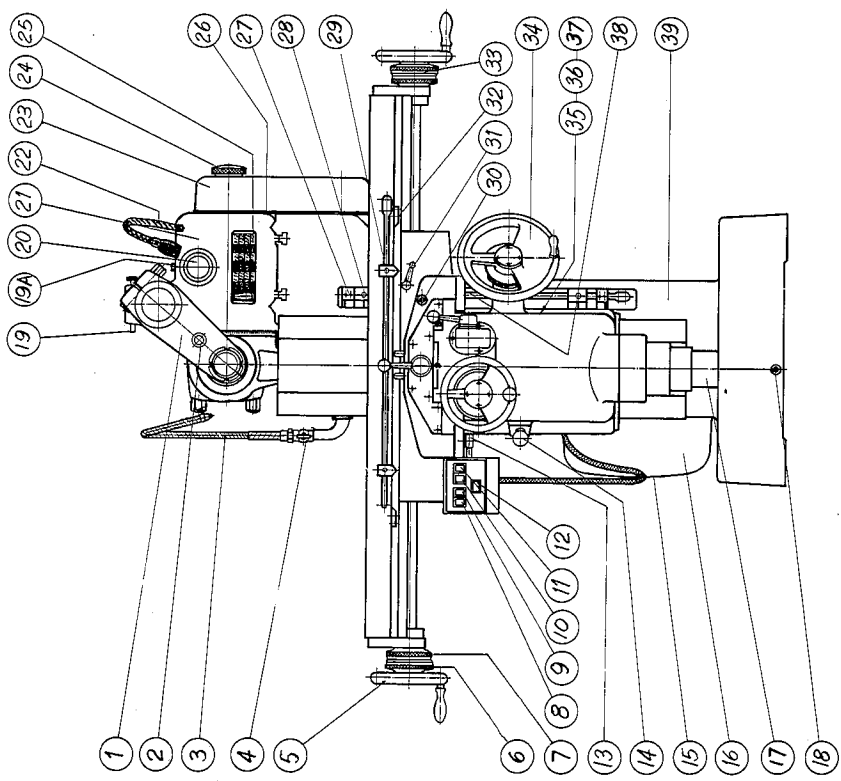
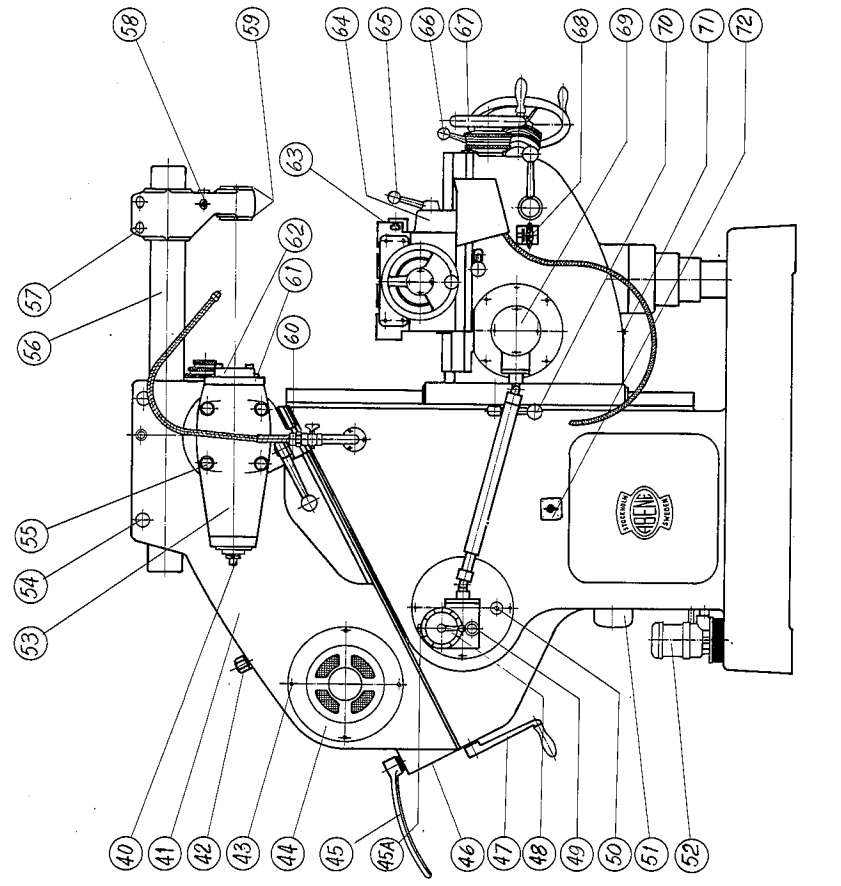


BESKRIVNING

DESCRIPTION

BESCHREIBUNG

36	Oljenivåglas för oljebad i knäet skall alltid vara fyllt till centrum. Varje vecka påfyllas så mycket olja, att ren olja och ej vattenblandad rinner ut genom det runda hålet till vänster om glaset.	Oil gauge glass for oil bath in the knee shall always be filled up to the middle. Every week so much oil must be filled that clean oil and not watermixed oil flows out through the round hole to the left of the glass.	Das Ölstandglas für das Ölbad im Knie muss immer bis zur Mitte gefüllt sein. Jede Woche muss so viel Öl gefüllt werden, dass rein Öl und nicht wassergemischt fließt durch das runde Loch links vom Glas ab.
37	Oljepåfyllningspropp för oljebad i teleskopprör skall, när knäet är i sitt nedersta läge, fyllas tills olja rinner över. Proppen återfinnes rakt under oljeglaset nr. 36.	Oil filling plug for oil bath in the telescope tube shall be filled when knee is in its lowest position until oil overflows. The plug is situated just below oil gauge glass No. 26.	Die Öleinfüllschraube für das Ölbad im Teleskoprohr soll, wenn das Knie sich in seiner niedrigsten Lage befindet, soweit gefüllt werden, bis das Öl überfließt. Die Schraube befindet sich gerade unter dem Ölstandglas Nr. 36.
38	Fasta och inställbara tvärmatningsfrånslag.	Fixed and adjustable cut-outs of cross feed.	Fester und einstellbarer Ausschalter des Quervorschubes.
39	Stativ	Frame.	Gestell.
40	Dragstång för fasthållning av verktyg i spindel 62.	Draw bar for chucking tools in spindle No. 62.	Zugstange für das Festspannen des Werkzeugs in der Spindel 62.
41	Överdel.	Head-stock.	Oberteil.
42	4 st. låsmuttrar för överdel.	Four locking nuts for head stock.	Vier Gegenmutter für das Oberteil.
43	Skruv, infästning motor.	Screw, for fixing motor.	Schraube, Einsetzung des Motors.
44	Spindelmotor. Vid remspänning förfäres enligt följande: Motorsköldens 4 st. fästbultar nr. 43 gömmas bort. Därefter vrides motorn under samtidigt tryck inåt, tills önskad remspänning erhålles, varefter motorskölden fastdrages i sitt nya läge.	Spindle motor. Tension of belt is carried out in the following manner: Four retaining screws No. 43 of motor shield should be removed. Then motor is turned (pressing at the same time inward) until wanted belt tension is reached. Later on motor shield is tightened in its new position.	Spindelmotor. Bei Riemenspannung wird wie folgt verfahren: Die 4 Befestigungsschrauben Nr. 43 des Motorschildes werden wegschneiden. Danach wird der Motor unter gleichzeitigem Druck nach innen gedreht, bis die gewünschte Riemenspannung erreicht ist. Dann wird der Motorschild in seiner neuen Lage festgezogen.

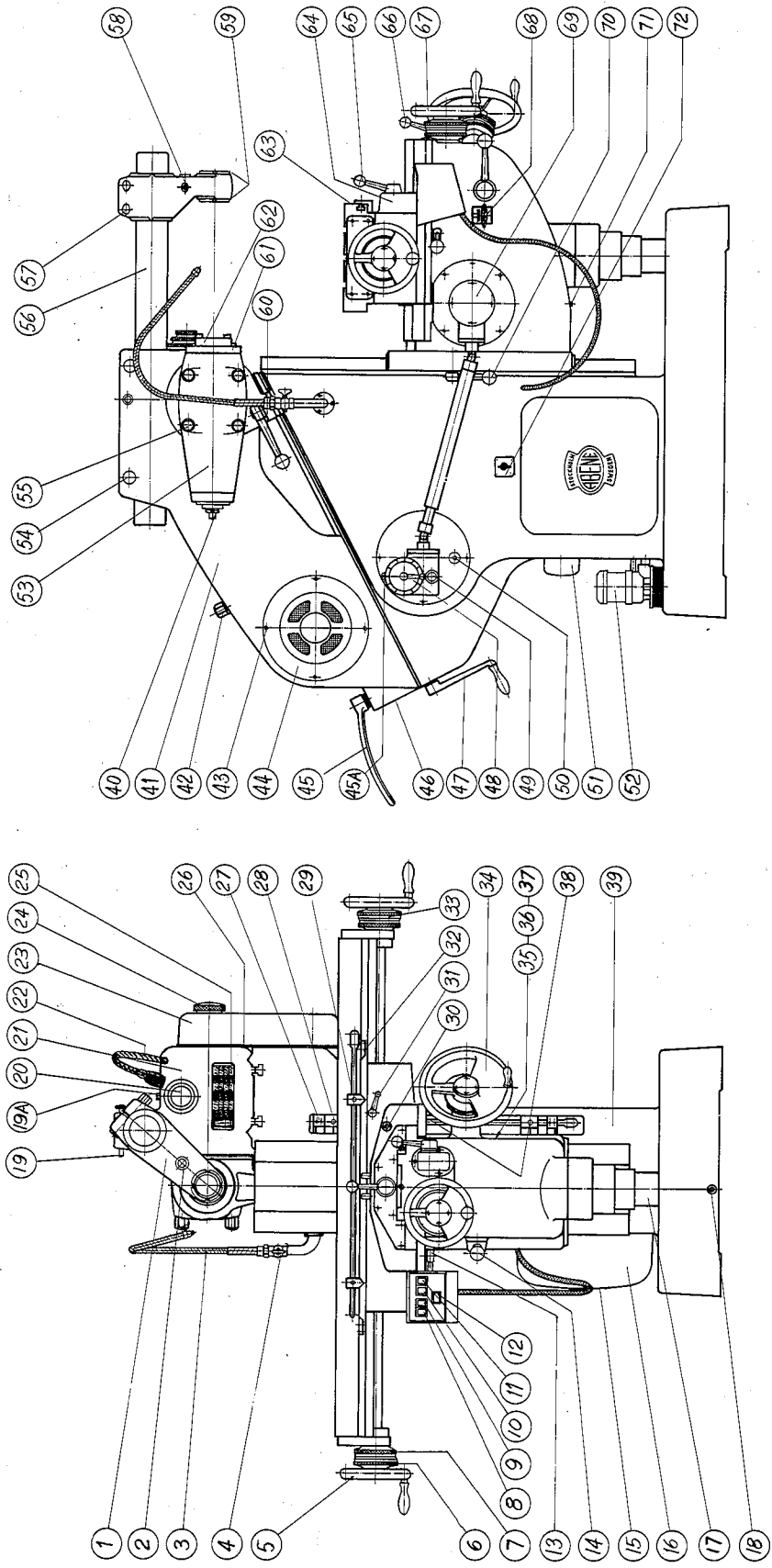


BESKRIVNING

DESCRIPTION

BESCHREIBUNG

- 45 Fast nyckel för låsmutterar nr. 42. Box wrench for locking nuts No. 42. Steckschlüssel für die Gegenmuttern Nr. 42.
- 45 A Oljepåfyllningspropp för matningsväxellåda. Oil filling plug for feed gear box. Öleinfüllschraube für den Vorschub-Getriebekasten.
- 46 Plint för spindelmotorns anslutning. Det svarsta locket nr. 44 lossas och drages ut. Härvid följer kopplingsriten med. Terminal board for connection of spindle motor. Black cover No. 44 is undone and drawn out, together with connection terminal board. Klemmbrett för den Anschluss des Spindel-motors. Der schwarze Deckel Nr. 44 wird abgeschraubt und herausgezogen. Gleichzeitig folgt auch das Verbindungsklemmbrett mit.
- 47 Vev för höjning och sänkning av överdel nr. 41. Crank for heightening and lowering head stock No. 41. Kurbel zum Heben und Senken des Oberteils Nr. 41.
- 48 Vev för omställning av matningar, skall ligga i neutralläge. Växling skall ske med matningsmotorn igång. Crank for changing feeds shall be in neutral position. Changing should take place when feed motor is running. Die Kurbel zum Umstellen der Vorschube soll sich in neutraler Lage befinden. Umstellung kann erfolgen, auch wenn der Vorschubmotor im Gange ist.
- 49 Oljeståndglas för matningsväxellådan. Oljenivån i glasets överkant. Oil gauge glass for feed gear box. Oil lever at upper edge of glass. Ölstandglas für den Vorschub-Getriebekasten. Das Niveau des Öles an der Oberkante des Glases.
- 50 Oljeavtappningspropp, matningsväxellåda. Oil drain plug, feed gear box. Ölablassschraube, Vorschub-Getriebekasten.
- 51 Dosa för inkoppling av maskin. Connecting for box switching on the machine. Dose zum Einschalten der Maschine. Obs! Vid el-inkoppling av maskinen skall följande iakttagas: N.B. At el. connecting the machine following should be observed: N.B. Bei elektrischer Einschaltung der Maschine muss folgendes beachtet werden: När maskinen är rätt inkopplad, skall kylvätskepumpens motor rotera i pilens riktning. Om så ej är fallet, skiftas faserna på inkommande ström. Ingen omkoppling får ske i elcentralen. When machine is correctly engaged, the motor of coolant pump shall rotate in the direction of the arrow. If not, phases of input current should be changed. No changing-over shall take place in the distribution box. Bei richtiger Einschaltung der Maschine muss der Motor der Kühlflüssigkeitspumpe sich in Richtung des Pfeils drehen. Wenn dies nicht der Fall ist, müssen die Phasen des Eingangstromes geändert werden. Eine Umschaltung darf keinesfalls im Verzweiger erfolgen.

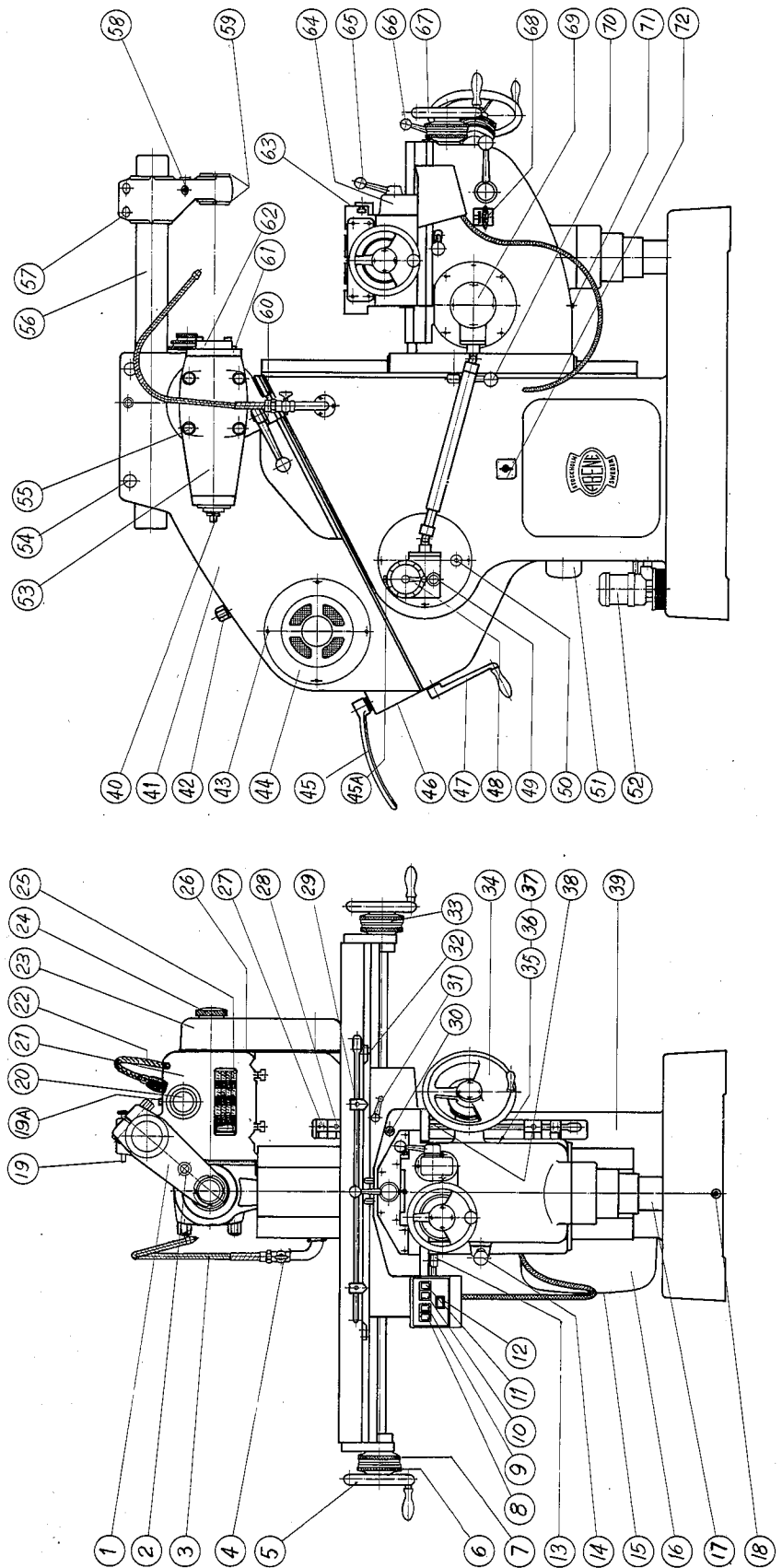


BESKRIVNING

DESCRIPTION

BESCHREIBUNG

52	Kylvätskepump.	Coolant pump.	Kühlflüssigkeitspumpe.
53	Spindelhuvud, vridbart från 0° i horisontalläget till 45° över vertikalläget.	Spindle nose, revolving from 0° in horizontal position to 45° over vertical position.	Spindelkopf, drehbar von 0° in horizontaler Lage bis 45° über der Vertikallage.
54	2 st. låsmuttrar för låsning av stödbom i spindeldocka. nr. 41.	Two locking nuts for locking support arm in spindle headstock. nr. 41.	Zwei Gegenmutter zum Verriegeln des Stützbaumes in der Spindelocke. nr. 41.
55	4 st. låsmutter för låsning av spindelhuvud nr. 53.	Four locking nuts for locking spindle headstock No. 53.	Vier Gegenmutter zum Verriegeln des Spindelkopfes Nr. 53.
56	Stödbom.	Support arm.	Stützbaum.
57	2 st. låsmutter för låsning av bomstöd nr. 1.	Two locking nuts for locking support arm No. 1.	Zwei Gegenmutter zum Verriegeln der Baumstütze Nr. 1.
58	Oljepåfyllningspropp för oljebad i bomstöd nr. 1.	Oil filling plug for oil bath in the support arm No. 1.	Öleinfüllschraube für das Ölbad in der Baumstütze Nr. 1.
59	Muttrar för låsning och justering av stödhylsa.	Nuts for locking and adjusting support sleeve.	Muttern zum Sperren und Nachstellen der Stützhülse.
60	Låsspak för låsning av spindelhuvud nr. 53 mot stativ nr. 39 vid fräsning i horisontalläge.	Lever for locking spindle head No. 53 to frame No. 39 when milling in horizontal position.	Sperrhebel zum Verriegeln des Spindelkopfes Nr. 53 gegen das Gestell Nr. 39 beim Fräsen in horizontaler Lage.
61	Infästningsring för tillbehör.	Chucking ring for accessories.	Befestigungsring für das Zubehör.
62	Spindel.	Spindle.	Spindel.
63	Bord.	Table.	Tisch.
64	Tvårslid.	Cross slide.	Querschlitzen.

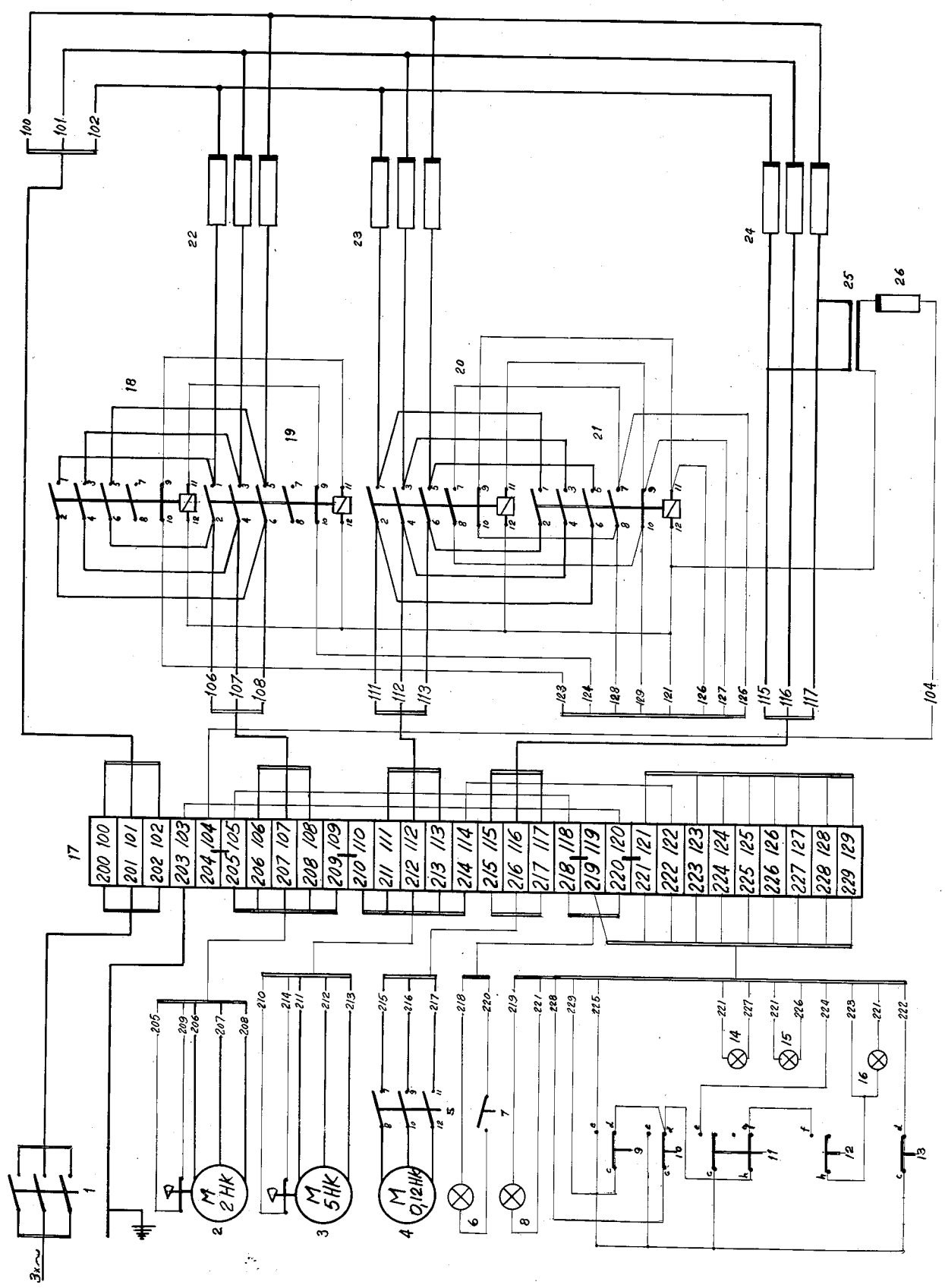


BESKRIVNING

DESCRIPTION

BESCHREIBUNG

- 65 Mekaniskt tillslag för bordets nr. 63 längd-rörelse.
Mechanical clutch switch for longitudinal movement of table No. 63.
Mechanische Einschaltung der Längsbewegung des Tisches Nr. 63.
- 66 Mekaniskt tillslag för tvärlidens nr. 64 rörelse.
Mechanical clutch switch for movement of cross slide No. 64.
Mechanische Einschaltung der Bewegung des Querschlittens Nr. 64.
- 67 Tvärmättningsratt. Se anm. nr. 5!
Hand wheel for cross movement. Cf. remark No. 5.
Handrad för den Quervorschub. Siehe Anmerkung und Nr. 5.
- 68 Centralmörjningspump. Handtaget drages ut så långt det går ca. 2 ggr per dag.
Central lubrication oil pump. Lever is drawn out as far as possible about twice a day.
Zentralschmierpumpe. Der Hebel wird so weit wie möglich herausgezogen, etwa zweimal täglich.
- 69 Knäväxellåda, innehållande säkerhetskoppling för matningen. Vid överbelastning hörs ett klickande ljud, och matningen upphör. Då orsaken till överbelastningen avlägsnats, fungerar matningen ånyo utan åtgärd.
Knee gear box containing safety coupling for feed. In case of overload clicking sound is heard and feed is stopped. Cause of overload being eliminated, feed is resumed without any special measures.
Knie-Getriebekasten, worin sich die Sicherheitskupplung des Vorschubs befindet. Bei Ueberlastung hört man einen knackenden Ton, und der Vorschub wird gestoppt. Nach Be-seitigung der Ueberlastung beginnt der Vor-schub ohne weitere Massnahmen wieder zu fungieren.
- 70 Låsspak för knäets vertikalförrelse.
Locking lever for vertical movement of knee.
Sperrhebel für die vertikale Bewegung des Knies.
- 71 Avtappningspropp för oljan i knäet.
Drain plug for oil in knee.
Ablasspfropfen für das Öl im Knie.
- 72 Huvudströmbrytare, kombinerad med strömbrytare för pump. nr. 52.
Main switch, combined with switch for pump No. 52.
Hauptschalter, kombiniert mit dem Stromunterbrecher für die Pumpe Nr. 52.



KOPPLINGSSCHEMA

1. Huvudströmbrytare
2. Matningsmotor
3. Spindelmotor
4. Pumpmotor
5. Pumpströmbrytare
6. Belysning
7. Belysningsströmbrytare
8. Kontrolllampa
9. Spindelströmbrytare V H
10. " " H
11. Snabbmatn. strömbrytare
12. Matnings. " "
13. Stopp " "
14. Lampa Spindelbr. V
15. " " H
16. " matn. br.
17. Kopplingslist
18. Kontaktor
19. " "
20. " "
21. " "
22. Säkringar matn.
23. " spindel
24. " pump
25. Transformator
26. Säkring manöver.

WIRING DIAGRAM

1. Main switch
2. Feed motor
3. Spindelmotor
4. Pump motor
5. Pump switch
6. Lighting
7. Lighting switch
8. Signal Lamp
9. Spindel switch L
10. " switch R
11. Rapid switch
12. Feed " "
13. Stopp " "
14. Lamp switch 9
15. " " 10
16. " " 12
17. Con. terminal board
18. Contactor
19. " "
20. " "
21. " "
22. Safety appliance
23. " " "
24. " " "
25. Transformer
26. Safety appliance

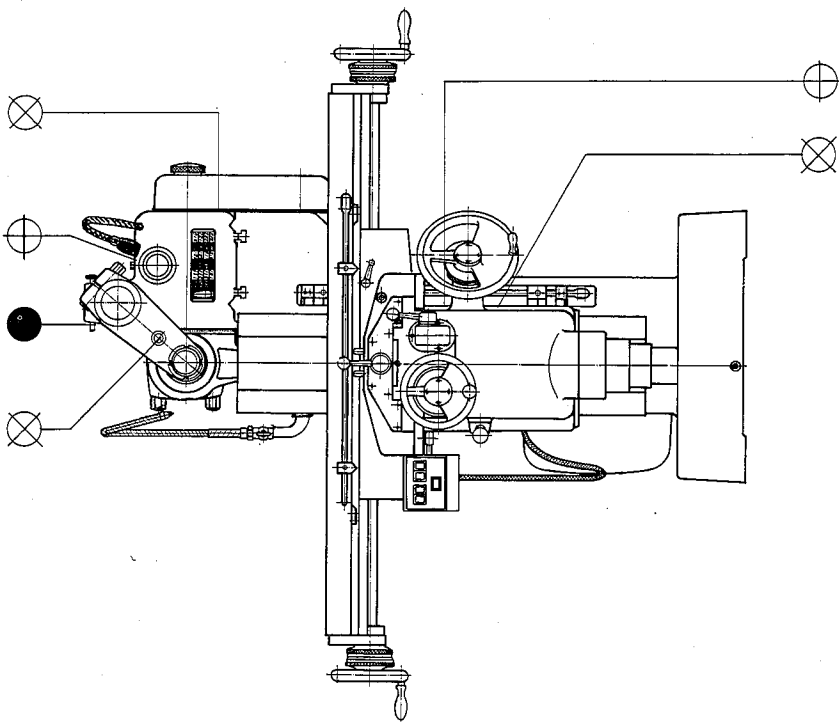
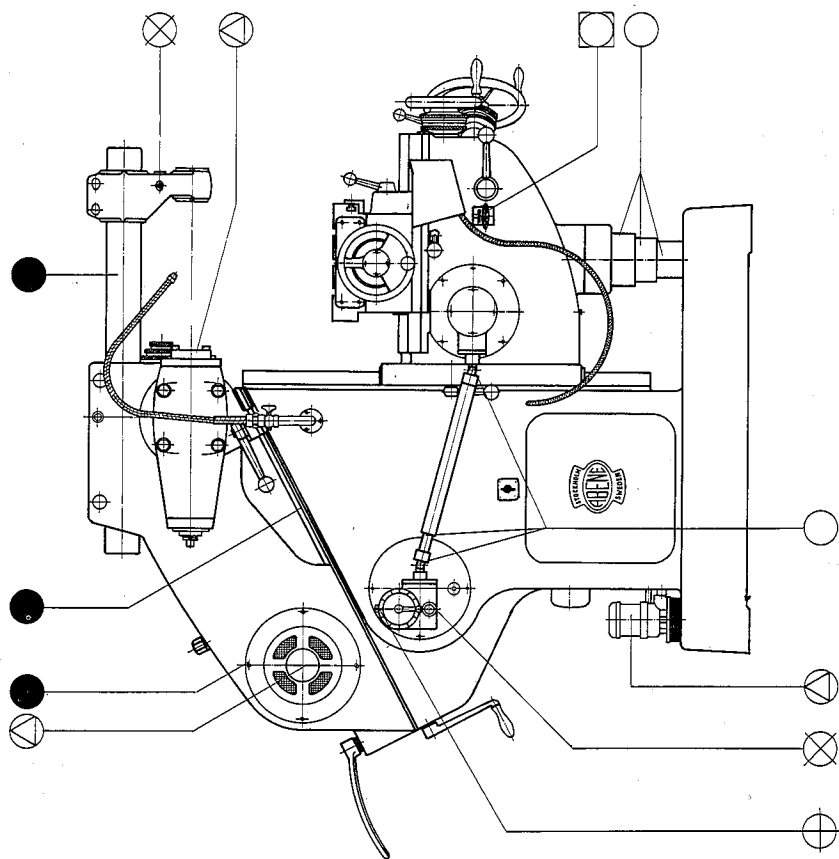
SCHALTPLAN

1. Hauptschalter
2. Vorschubsmotor
3. Spindelmotor
4. Pumpe
5. Pumpe schalter
6. Beleuchtung
7. Beleuchtungs schalter
8. Signallampe
9. Spindelschalter L R
10. " " R
11. Ulgangschalter
12. Vorschubschalter
13. Stoppschalter
14. Lampe schalter 9
15. " " 10
16. " " 12
17. Verbindungsklembrett
18. Kontaktgeber
19. " "
20. " "
21. " "
22. Sicherheitsapparat
23. " "
24. " "
25. Transformator
26. Sicherheitsapparat.

For equipment furnished with Allen-Bradley apparatus no safety appliance as per items 22, 23 and 24 are part of the delivery. Equipments in accordance with the said modified specification are made for export to U.S.A.

Für Anlagen ausgestattet mit Allen-Bradley-Apparaten fehlen die Positionen 22, 23 und 24. In dieser Weise ausgestattete Anlagen sind für Lieferung nach U.S.A. bestimmt.





SMÖRJNINGSANVISNING

LUBRICATION INSTRUCTIONS

SCHMIER-ANLEITUNG

Kontroll var 10:e körtimme, dock minst dagligen. Eventuell påfyllning.

Examine every ten running hours, however at least once a day. Possible filling-up.

Kontroll jede 10. Arbeitsstunde, jedoch mindestens einmal täglich. Eventuelle Einfüllung.

Olja: SHELL TELLUS OIL 29.

Oil: SHELL TELLUS OIL 29.

Se beskrivning nr. 36

See description No. 36.

Öl: SHELL TELLUS OIL 29.
Siehe Beschreibung Nr. 36.

Smörjning med oljekanna var 10:e körtimme, dock minst dagligen.

Oil can lubrication every ten running hours, however at least once a day.

Schmierung mit Ölkanna jede 10. Arbeitsstunde, jedoch mindestens einmal täglich.

Olja: SHELL TELLUS OIL 29.

Oil: SHELL TELLUS OIL 29.

Öl: SHELL TELLUS OIL 29.

Smörjning vid användning.

Lubrication during operating.

Schmierung bei Anwendung.

Olja: SHELL TELLUS OIL 29.

Oil: SHELL TELLUS OIL 29.

Öl: SHELL TELLUS OIL 29.

Sköljning och oljebyte var 2000:e körtimme, dock minst 1 gång per år.

Rinsing and oil change every 2000 running hours, however at least once a year.

Spülung und Öltausch jede 2000. Arbeitsstunde, jedoch mindestens einmal pro Jahr.

Olja: SHELL TELLUS OIL 29.

Oil: SHELL TELLUS OIL 29.

Öl: SHELL TELLUS OIL 29.

Demontering och ompackning av kullager var 4000:e körtimme, dock minst 1 gång vartannat år.

Dismounting and repacking of ball bearings every 4000 running hours, however at least once every other year.

Abbau und Umpacken der Kugellager jede 4000. Arbeitsstunde, jedoch mindestens einmal jedes 2. Jahr.

Fett: SHELL ALVANIA GREASE EP2.

Grease: SHELL ALVANTA GREASE EP2.

Fett: SHELL ALVANIA GREASE EP2.

Centraloljepump. Drag ut handtaget så långt det går 2 ggr per dag vid körning:

Central oil pump. Draw out the handle as far as possible twice a day during operating.

Zentral-Ölpumpe. Bei Benutzung der Maschine den Handgriff zweimal täglich so weit wie möglich herausziehen.

Olja: SHELL TELLUS OIL 29.

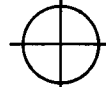
Oil: SHELL TELLUS OIL 29.

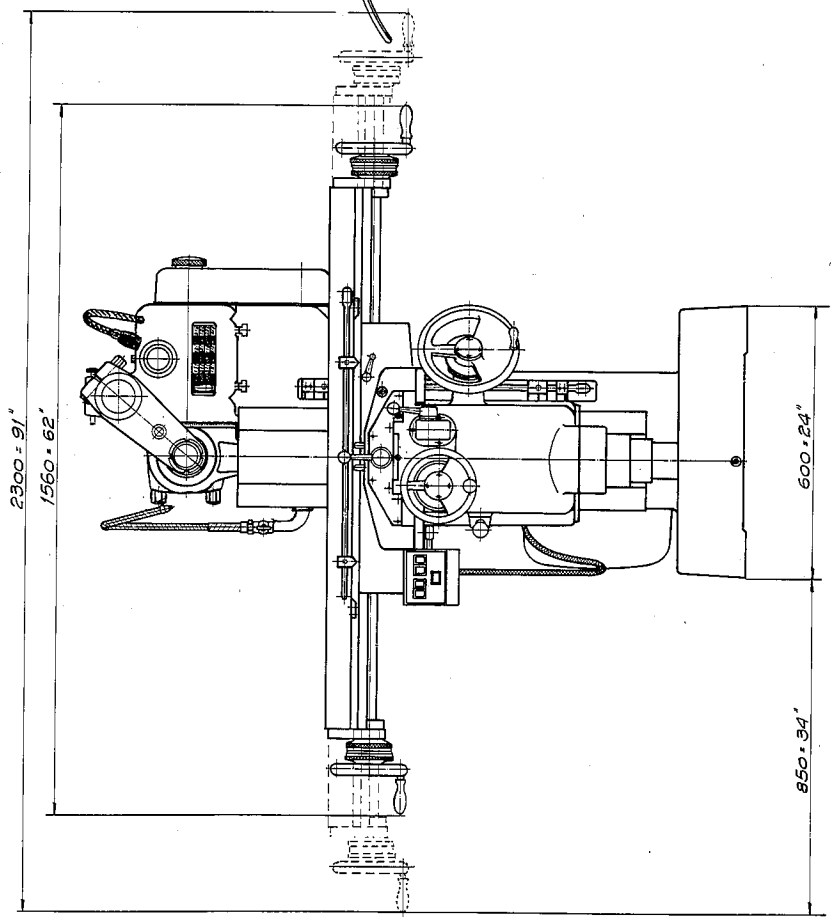
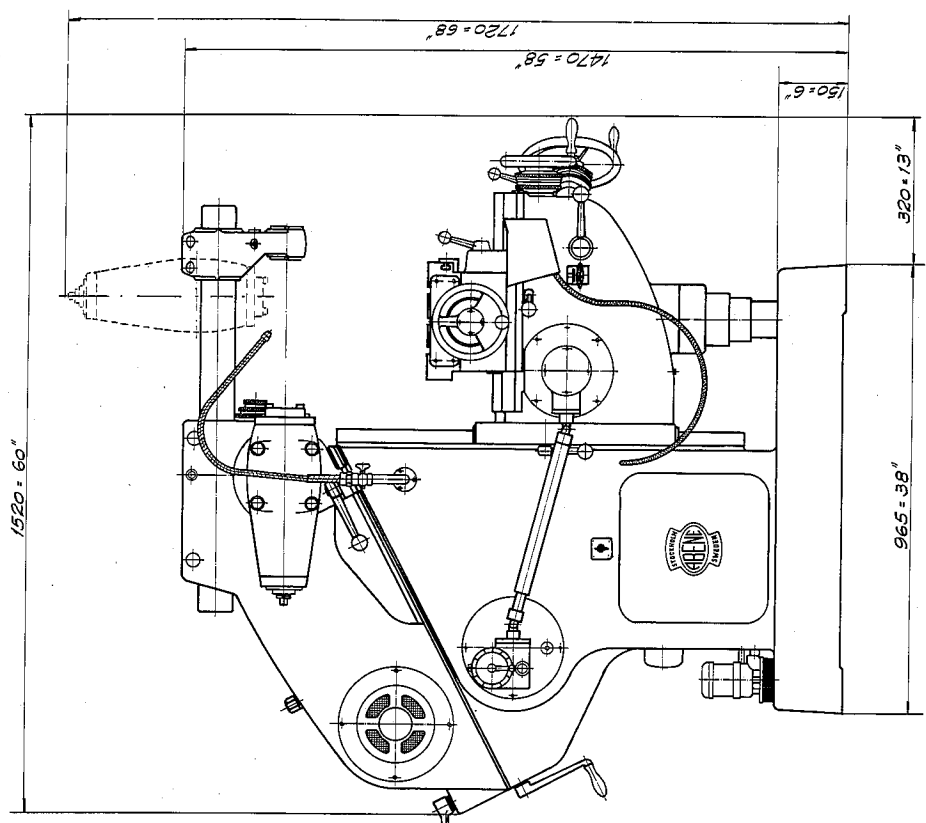
Öl: SHELL TELLUS OIL 29.

Symbolerna hänvisar till vidstående bild.

The symbols refer to adjoining picture.

Die Symbole beziehen sich auf das nachstehende Bild.





U.S. A. AND CANADA



No.	Name	Remark	No.	Name	Remark
1	Main switch		19	Contactor feed	Allen Bradley
2+2a	Feed motor + overload protection	2 HP	20	" spindle forward	705-R-1 Allen Bradley
3+3a	Spindle motor + overload protection	6 HP	21	" " backward	705-R-1 Allen Bradley
4	Pump motor	0,12 HP	22		705-R-1
5	Pump switch	On the rear panel	23		
6	Lighting	Bulb 24 volt, base BA 15 d	24		
7	Lighting switch		25	Transformer	90 VA
8	Signal lamp		26	Fuse control voltage transformer sec.	3 Amp.
9	Spindle push button		27	"Time card" electronic time-delay relay 0,4 sec.	Feed motor reversing
10	" "	" "	28	Fuse 3-pol pump motor + transformer prim.	<u>Not supplied!</u>
11	Rapid	" "	29	Fuse 3-pol feed motor	<u>Not supplied!</u>
12	Feed	" "	30	Fuse 3-pol spindle motor	<u>Not supplied!</u>
13	Stop	" "	31	Fuse 1-pol lighting	3 Amp.
14	Lamp	" " 9	32	Terminal	On the rear panel
15	" "	" " 10			
16	" "	" " 12			
17	Terminals				
18	Contacto feed motor rapid feeding	Allen Bradley 705-R-1			



U.S.A. AND CANADA

