

MONTAGE- OG BRUGERVEJLEDNING

# CasArt® CA8000

Hellukket kassettemarkise

---



## INDHOLD

Information .....	2
Sikkerhed .....	4
Anvisninger før start/montage .....	5
Reparation og vedligeholdelse .....	5
Montage af markisen .....	6
Justering af markisen .....	11
Pakkens indhold .....	Bagsiden



## Information:

### Generelle oplysninger:

Denne montage- og brugervejledning indeholder alle de nødvendige anvisninger til faglig korrekt og sikker brug af markisen.

For at undgå fejl og risici skal du grundigt læse og overholde den foreliggende vejledning.

Vejledningen gælder for CasArt markiser eller anlæg. Vejledningen gælder kun, hvis din markise er i overensstemmelse med den stand, der beskrives i vejledningen.

Vejledningen indeholder alle nødvendige oplysninger for transport, opbevaring, montering, drift, reparation, vedligeholdelse og service.

Denne vejledning skal læses grundigt igennem inden montage og første ibrugtagning for at sikre korrekt og sikker anvendelse af markisen. I tilfælde af fejl eller behov for reparation, som ikke er beskrevet i vejledningen, bør du kontakte forhandleren eller en fagmand. I denne forbindelse skal den nøjagtige markisebetegnelse holdes parat, opgiv altid type og model.

Al service og reparation skal udføres af en kvalificeret fagmand.

Hvis service- eller reparationsarbejdet forsømmes eller ikke udføres fagligt korrekt, bortfalder reklamationsretten.

Personer der ikke er bekendt med korrekt brug af markisen, må ikke betjene denne!

Ret venligst henvendelse til forhandleren eller en fagmand, hvis der opstår fejl ved markisen, forsøg aldrig selv at afhjælpe fejl.

Markisen er ikke beregnet til at indgå varigt i en bygning. En markise er til solafskærmning, ikke en regnskærm eller en vindskærm.

Markisen er dimensioneret til, at kunne modstå solafskærmning i tør tilstand og til vindforhold svarende til vindstyrke i intervallet 20-29 km/t. (5,5 – 7,9 m/s) eller svarende til jævn vind, og niveau 4 på Beaufort skalaen.

Forlad ikke huset i længere tid med udrullet markise, vindhastigheden kan ændre sig uden varsel.

Vind > 7,9 m/s, kan bøje eller knække markisearmene, og dette berettiger ikke til reklamation.

Det samme gælder ved lynnedslag, stormskade og hærværk.

**Derfor skal markisen altid rulles ind før:**

**Blæst over 7,9 m/s.**

**Tordenvejr, snefald, frost og kulde.**

**Før regn for at forhindre, at der opstår vandlommer i dugen.**

Vindmodstandsklasse specificerer ved hvilken vindhastighed en markise må anvendes. Hvis markisen anvendes ved større vindhastighed end tilladt og ved regn/sne, kan det forårsage alvorlige skader, idet markisen kan blive ødelagt eller falde ned. Markisen må ikke rulles ind eller betjenes med magt. Reklamationsretten bortfalder ved enhver til- eller ombygning af anlægget som afviger fra CasArt's fabriksnorm.

### **Reklamation:**

Som køber har du 24 måneders reklamationsret på din markise fra dokumenteret dato for betaling hos vores forhandler. Skulle markisen undtagelsesvis være fejlbehæftet, efter gennemlæsningen af denne manual, kan reklamation indsendes via flg. mailadresse: [aftersale@mycasart.com](mailto:aftersale@mycasart.com)

**Ved manuelt betjente markiser skal købskvittering fremsendes som dokumentation, sammen med bekræftelse på korrekt montage i henhold til denne montagevejledning.**

**Ved motorbetjent markise skal der foruden ovennævnte dokumentation også fremsendes kvittering på korrekt installation af motoren. Motoren SKAL være tilsluttet af en autoriseret el-installatør i korrekt tæthedsklasse samt med forskriftsmæssig sikkerhedsafbryder. Kopi af installatørens faktura kræves fremsendt.**

På dugen fremkommer mere eller mindre bølgeeffekt ved syninger og knækmærker i dugen som følge af knækarmen i markisens konstruktion. Disse er ikke skadelige effekter, og forringer ikke værdien eller brugervenligheden. Der er derfor ikke reklamationsret for buler eller bølger ved sammensyningerne i markisedugen. (waffle effect)

Mindre skønhedsfejl, såsom knuder og tråd fortykkelser, der skyldes fremstillingsprocessen kan ikke undgås. Disse optræder som lyspunkter eller nokker i dugen og berettiger ikke reklamation.

Misfarvning af markisedugen forårsaget af røg, varme eller gaspåvirkninger er ikke omfattet af reklamationsretten. Ej heller ved påvirkning, der falmer markisedugen mindre end oplyste farveæghedsfaktor indikerer.



Der foreligger ingen reklamationsberettiget fejl, hvis der opstår korrosion/rust i markisestellet som følge af højt saltindhold i atmosfæren.

Kan opstå hvis markisen er opsat i kystnære områder i op til 10 km. fra havet.

Ved transport og opbevaring skal markisen beskyttes mod fugt, ekstreme temperaturer, stød og tilsmudsning.

### **Pakkens indhold:**

Se skema på bagsiden af denne vejledning.

**Der medfølger IKKE skruer, bolte, lim eller andet montererelateret materiale med ved køb af markisen - der kan tilkøbes en montagepakke hos leverandøren.**

### **Sikkerhed:**

#### **Generelle sikkerhedsregler:**

Ved montage og drift af markisen skal de på anvendelsesstedet gældende love, forskrifter, normer og regler overholdes. For at sikre et sikkert arbejdsforløb er ejere og fagfolk ansvarlige for, at de gældende regler og love overholdes. Ved anvendelse, vedligeholdelse og service af markisen skal følgende grundlæggende forholdsregler følges. Kontroller markisen for eventuelle skader ved alt arbejde. Alle dele skal være monteret korrekt og opfylde alle betingelser for at sikre en fejlfri drift. Hvis markisen er beskadiget, må den ikke tages i brug.

#### **OBS! FARE FOR KVÆSTELSER!**

Knækarmene udøver en meget stor trykspænding på markisens forbom og dug.

Eventuelt reparationsarbejde på markisen må KUN udføres af en markise fagmand.

Markisen må ikke placeres i områder, hvor der er risiko for brand.

Man skal aldrig klatre op på markisen.

Der må under ingen omstændigheder foretages indgreb i sikkerhedsudstyret, afskærmning eller isolationsmaterialerne. Markisen må ikke rulles ind eller betjenes med magt! Ved ind- og udrulning må der ikke gribes ind i bevægelige dele eller trækkes i markisen!

I farlige situationer eller ved tekniske fejl eller beskadigelse må markisen ikke tages i brug.

## **CasArt er ikke ansvarlig for skader eller tab, opstået ved:**

1. Ukorrekt anvendelse.
2. Brug der ikke overholder gældende lovgivning.
3. Forkert og mangelfuld installation og fejlmontering.
4. Mangelfuld vedligeholdelse.
5. Brug af uoriginale reservedele.
6. Hel eller delvis manglende overholdelse af instruktionerne.
7. Beskadigelse der skyldes usædvanlige årsager.
8. Indgreb i sikkerhedsafskærmninger og brug uden paneler og skærme.
9. Stormskader - lynnedslag - hærværk.

## **Anvisninger før start/montage:**

### **Anvisninger til opstilling og ibrugtagning.**

Opstilling, montage og første ibrugtagning må kun foretages af kvalificerede folk, der er fortrolige med markisen, og som har læst denne vejledning grundigt igennem og har forstået den.

Bygningsreglementet samt de brandtekniske forskrifter skal overholdes.

Vedligeholdelse og serviceintervaller skal nøje følges. Hvis service eller reparationsarbejderne forsømmes eller ikke udføres fagligt korrekt, bortfalder reklamationsretten.

## **Reparation og vedligeholdelse:**

### **Al reparation skal udføres af en kvalificeret medarbejder.**

Kvalificeret faguddannet medarbejder med autorisation som har kendskab til markisens risici samt er fortrolige med markisens teknik, og som forinden har læst denne vejledning. Den kvalificerede medarbejder er uddannet og i stand til at udføre service og reparation af markisen.

### **Vedligeholdelse af markisen:**

Alle sikkerhedsregler, som er beskrevet i denne vejledning, skal nøje følges.

Al vedligeholdelse skal foretages med markisen stoppet.

Anvend kun originale reservedele – ellers bortfalder reklamationsretten.

Brug passende værktøjer til vedligeholdelse og montage.



Rens alle dele omhyggeligt under vedligeholdelsesarbejde uden anvendelse af brændbare eller giftige væsker.

Sørg for, at ingen løse dele, værktøj, mm. er glemt i, eller på anlægget.

Efter endt vedligeholdelsesarbejde eller service skal alle paneler og afskærmninger geninstalleres, og når markisen skal ibrugtages igen, skal alle forholdsregler ved første start og igangsætning iagttages.

Sikre rengøring af metaldele med blød børste og klud.

Rengør dugen med børste med jævne mellemrum.

CasArt påtager sig ikke, uanset foranstående, ansvar for følgeskader, herunder også driftstab, eller produktionsansvar udover, hvad der måtte følge af ufravigelig lovgivning.

## Montage af markisen:

**Markisen SKAL monteres på bæredygtig trækonstruktion eller murværk.**

**Det anbefales kraftigt at være 2 personer om montagen.**

**Læs grundigt og forstå denne vejledning INDEN du monterer markisen.**

Pak markisen ud og kontroller at alle dele er medsendt i forventet stand og i forhold til skemaet på bagsiden af denne vejledning.

Skulle der mangle noget eller er du uforstående over denne vejledning og dens beskrivelser skal du ikke påbegynde montagen af markisen.

Selve montagen skal foretages under grundig forståelse af vejledningen for at forhindre fejlmontering, og dermed bortfald af reklameretigheder, og for at forhindre personskade under montage eller brug af markisen, samt nedstyrtningssfare.

**Du får brug for flg. værktøjer til montagen:**

1. Boremaskine evt. med slag og passende bor størrelser.
2. Vaterpas og mursnor.
3. Måleredskaber (målebånd/tommestok)
4. Topnøglesæt og umbraco nøgler.
5. Fugepistol (hvis montering er på murværk)
6. Betonskruer og 2 komponentlim (hvis montering på murværk)
7. Franske skrue og spændeskiver (hvis montering på bæredygtig trækonstruktion)

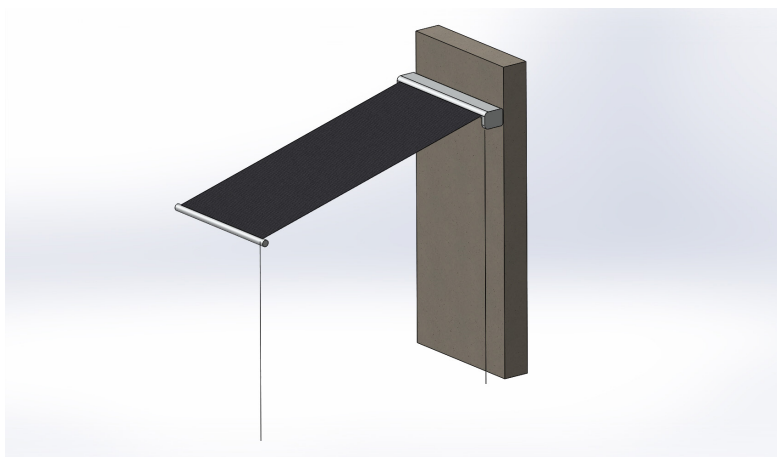
**DER MEDFØLGER IKKE SKRUE OG LIM TIL MONTAGE, DER KAN TILKØBES EN MONTAGEPAKKE HOS LEVERANDØREN.**



### Placering af markisen:

Det er vigtigt at du får en fornuftig højde på din markise, så du kan sidde og ikke mindst gå under din markises arme og forbom. Derfor anbefaler vi forskellige montagehøjder ved forskellige udfaldslængder.

De anbefalende mål er beregnet fra underkanten af markisens medfølgende vægbeslag inde ved væggen og til overkanten af terræn også inde ved væggen.



Anbefalet montagehøjde for at få den fornødne højde på forbommen i udkørt position.

UDFALD	MONTAGEHØJDE
200 CM.	240 CM.
250 CM.	260 CM.
300 CM.	280 CM.

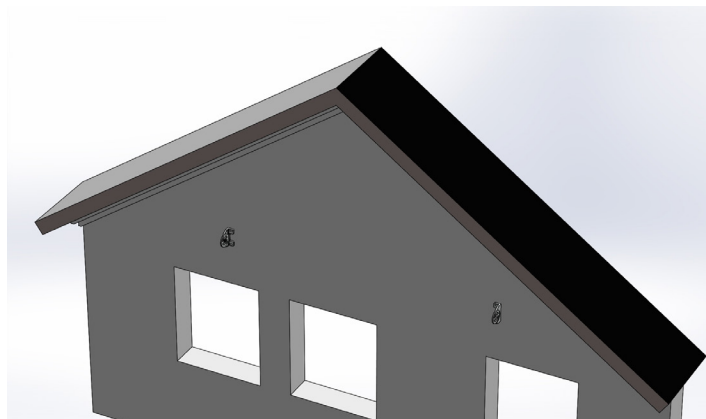
De anførte højder er ment som forslag, og giver maksimalt brugsglæde af markisen, men tag altid udgangspunkt i de faktiske forhold.

## Standard vægmontering:

(Kun standard vægbeslag følger med markisen)

Ved en standardmontering er det væsentlige spørgsmål altid, om der er plads nok over eks. terrassedør og vinduer på minimum 45 centimeter, imens der samtidigt er mindst 4 stenskit fra overkant af markisebeslaget og op til tagfoden.

Er der ikke den fornødne plads skal markisen med størst sandsynlighed, monteres som en speciel montage på specialbeslag eller som en spærmontage på spær.



Standard vægmontering af markise kræver af der er minimum 45 cm. imellem vinduer/dørhuller og underkant af markisebeslaget, samtidigt skal der være mindst 4 stenskit over markisebeslaget og op til tagfoden.

Når du har fundet den korrekte placering til din markise skal du mærke op til dine vægbeslag.

Sørg for at alle beslag er i lod og vatter og korrekt placeret i forhold til mærkaterne på undersiden af din markises bærerør/kassette.

Beslagene **skal altid** placeres hvor markisens arme sidder (der hvor mærkaterne er placeret) og må ikke fraviges af hensyn til markisens funktionalitet og holdbarhed under brugen.

Når du har afmærket beslagenes placering, og alle mål er korrekt og i vatter og lod, borer du hullerne med passende borstørrelse.

(Forboring ved montage på træ, beslagene monteres her med franske skruer.)

Ved murværk er hullerne til betonskruer og du skal her følge de næste trin.

Hullerne pustes fri for støv og puds. 2 komponent lim sprøjtes nu ind i hullerne og vægbeslagene skrues fast med betonskruer.

Når limen er hærdet op skal markisen monteres og fastspændes i vægbeslagene med de medfølgende skrue og evt. låseanordninger. (Alt efter markise model)

Når limen er helt hærdet op skal du prøvekøre markisen for første gang.



## Spærmontering:

(Ved standard- eller specialmontering springes dette afsnit over - fortsæt til justering af markisen)

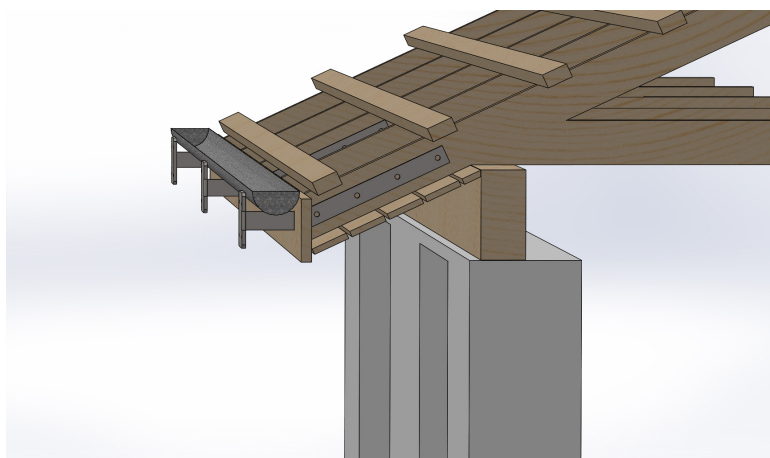
Hvis du ikke har en brugbar væg til standard vægmontering, kan markisen monteres på husets spær konstruktion, med tilkøbte spærbeslag, der leveres i forskellige udførelser, der kan monteres enten under eller på siden af et eksisterende spær, og som har følgende forskellige hældningsgrader:

0 grader, 25 grader og 45 grader,

Dette dækker stort set alle tagkonstruktioner i det danske byggeri.

Det er altid et spørgsmål om man har den korrekte spærafstand og om det er muligt at benytte de allerede eksisterende spær, til monteringen af markisen.

Eftersom det ikke er muligt at flytte, selve markisebeslaget væk fra deres placering på markisen, kan det være nødvendigt at lave en spærudveksling eller måske flere, da det 100% er spærets placering der afgør hvor markisen kan spærmonteres.



Spær beslaget monteres oftest på siden af spæret som illustreret ovenfor. Det fastgøres enten med franske skruer eller gennemgående gevindstænger, bullock skiver og møtrikker. Herpå monterer man selve markisebeslaget.

Det er muligt at lave denne spærudveksling selv, men det anbefales at få det udført af en fagmand, eller af det firma der skal montere markisen for dig.

For at kunne spærmontere markisen er det nødvendigt at fjerne dele af underbeklædningen på udhænget, hvilket kan afstedkomme synlige mærker og evt. sprækker i underbeklædningen. Dette er næsten umuligt at undgå, og selvom montagefirmaet forsøger, så forsigtigt som muligt, at undgå at beskadige beklædningen, kan man ikke stille dem til ansvar for skader opstået på grund af monteringen af markisen eller dele heraf, som er opstået ved monteringen.

## Specialmontering.

(Ved standard- eller spærmontering springes dette afsnit over - fortsæt til justering af markisen)

Hvis det ikke er muligt at standard- eller spærmontere markisen skal der laves en speciel løsning til netop dit hus.

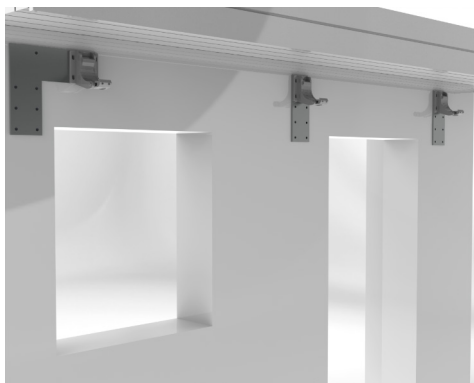
Det kunne eksempelvis være pga. manglende afstand mellem vinduer og tagfod til markisen.

Det kunne også være på grund af at huset har en gesims øverst ved tagfoden, eller det kunne være at helt andre grunde som ønsket placering af markisen.

Ved denne type montering er det altid montagefirmaet der kommer og tager mål til de beslag der skal fremstilles til de faktiske forhold på huset. Det er med udgangspunkt i montørens vurdering og store erfaring at der besluttet hvilken løsning der er den bedste, og hvordan beslagene skal fremstilles, alt selvfølgelig i samarbejde mellem kunden og leverandøren.

Der vil selvfølgelig være en tillægstid på at få monteret sin markise, eftersom der skal fremstilles beslag der skal galvaniseres og hvis det ønskes efterfølgende også males (mod en merpris)

Beslaget fremstilles som udgangspunkt i 10 mm. stål der EL-galvaniseres, og efter målsætning af montøren, og der er en forventet leveringstid på beslaget 2-4 uger, men der kan ved spidsbelastninger godt være længere ventetid på montagen.



Eksempler på hvor specialbeslag kan være nødvendige.

## Justering af markisen:

### Første kørsel med markisen:

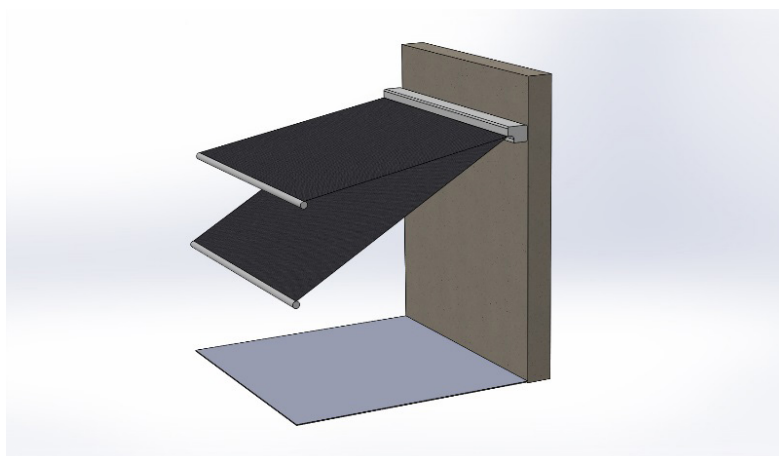
Det er en god ide at køre markisen helt ud og ind igen for at dugen skal ligge sig ordentligt, og du kan vurdere om forbommen lukker ordentligt ind til kassetten.

Det er også nu du skal justere hældningen på markisens forbom, så den får en fornuftig hældning og samtidigt kan lede eventuelt vand væk fra dugen ved en mindre regnbyge, inden den køres ind i læ.

### Markisens hældning:

Alt efter hvilken markise model man har, er der forskellige måder at justere hældningen på.

Men den generelle hældning svinger fra 5 - 30 grader.



Som tommelfingerregel kan man bruge følgende til at vurdere den krævede montagehøjde for markisen.

Tallene er vejledende og fra overkant terræn til underkanten af dugen og ikke underkanten af forbommen.

**5 grader = 9 cm. fald pr. løbende meter udfald.**

**10 grader = 18 cm. fald pr. løbende meter udfald.**

**15 grader = 27 cm. fald pr. løbende meter udfald.**

**20 grader = 36 cm. fald pr. løbende meter udfald.**

**25 grader = 45 cm. fald pr. løbende meter udfald.**

**30 grader = 54 cm. fald pr. løbende meter udfald.**

#### **Eksempelvis:**

Udfaldet på markisen er 250 cm.

Ønsket højde under dug = 210 cm.

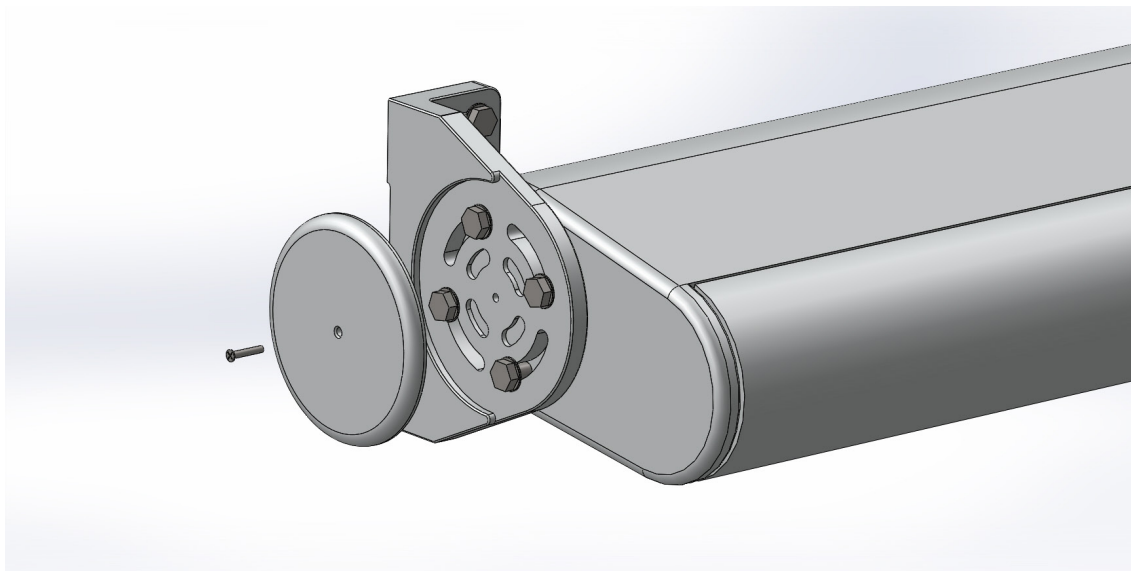
Anbefalet hældning på denne markise = 10 – 15 grader.

Så v/ 10 grader fald ser regnestykket således ud.

$18 \times 2,5 = 45 \text{ cm.} + 210 \text{ cm.} = \text{ca.: } 255 \text{ cm.}$  til underkant af markisens vægbeslag.

## Markises hældning.

Når markisen er korrekt monteret skal hældningen justeres efter de faktiske forhold og ens ønsker til forbommens højde. Det anbefales stærkt at være 2 personer til at justere hældningen på markisen.



1. Fjern dækslet (hvis dette er monteret)
2. Kør markisen ud til endestoppet
3. Imens én person holder fast i markisens forbom, løsnes de 4 skruer i den ENE ende, meget forsigtigt og uden at skruer dem helt ud, af den anden person.
4. Nu løfter man manuelt forbommen op i ønsket højde, hvorefter skruerne spændes imens forbommen holdes på plads.
5. Gentag processen i den anden side så forbommen sidder lige.
6. Monter dækslet igen i begge sider.

Dugen skal altid rulles ud nogle gange før den ligger sig helt tilrette på dugrullen.

Vær opmærksom på altid at rulle den korrekte vej ind, dugen skal ALTID overrulles på rullerøret.

## Motorens ind- og udløb

### OBS!!!

Skulle det være nødvendigt at justere på motorens indløb skal man først gøre sig **grundig** forstået med denne procedure, da forkert justering vil kunne føre til direkte defekt af motoren eller markisen.

Der er ingen reklamationsret på motoren, hvis den er fejlagtigt justeret i henhold til denne manual.

Motoren er allerede justeret fra fabrikken og behøver ikke at skulle justeres, med mindre markisen ikke lukker helt til, når den er lukket.

Det vil dog være nødvendigt at skulle justere indløbet på motoren efter kort tids brug, da dugen vil blive en smule (2 – 4 cm.) længere, eftersom stoffet vil give sig lidt.

Det er vigtigt at du følger denne vejledning nøje, når du skal justere motorens indløb og frer



Der er placeret 2 justeringshuller på markisens motor, som sidder i venstre side af markisen som vist ovenfor.

Forefindes motoren i højre side, sidder justeringshullet for indkørsel nederst og for udkørsel øverst.

Hullet nederst på motoren (her illustreret med grøn farve) skal **ikke** bruges, da det er motorens **udløb** man justerer dér. Og eftersom dugen ikke er længere end den er vil det føre til forkortelse af udløbet eller at dugen kører den forkerte vej ind, men alvorlig skade til følge.

**Derfor justér aldrig på det nederste hul på motoren.**

Det øverste hul styrer motorens **indløb** og kan justeres i retningerne **imod** og **med** uret. Drejer du **imod** urets retning flytter du stoppet udad, og dugen vil rulle mindre ind. Drejer du **med** urets retning flytter du stoppet indad og dugen vil rulle mere ind.

Hvis du ser at markisen ikke lukker helt ind, skal du justere stoppet længere

indad, hvilket gøres på motorens **øverste** justeringshul, ved at dreje med urets retning.

1. Start med at køre din markise ca.  $\frac{1}{2}$  meter ud, og placer den medfølgende justeringspind i motorens øverste justeringshul.
2. Drej justeringspinden en  $\frac{1}{2}$  omgang (ikke mere) med urets retning og kør derefter markisen ind igen.
3. Lukker markisen ikke helt til nu, gentages proces 1 og 2 igen indtil den lukker helt i.
4. Det er vigtigt at du ikke overjusterer indløbet så motoren står og trækker i dugen efter den er stoppet. Det kan høres ved at motoren brummer svagt, og hvis det er tilfældet har du overjusteret indløbet, og du skal så justere en lille smule **imod** urets retning igen.

Det frarådes at man justerer på motoren hvis man ikke er helt forståelig med processen, da det kan have alvorlige konsekvenser at fejljustere den.

Er du i tvivl om hvordan du skal justere motoren så kontakt forhandleren eller dennes hotline for instruktion i processen.



1. Vend fjernbetjeningen om
2. Fjern batteridækslet
3. Afbryd strømmen til markisen i min. 10 sekunder
4. Tilslut strømmen til markisen igen (Motoren bibber nogle gange)
5. Tryk 2 gange på den lille knap (P2)
6. Vend fjernbetjeningen om igen
7. Tryk på "kør ud" tasten

Man har ca. 10 sekunder til at kode fjernbetjeningen fra man tilslutter strømmen igen.

## PAKKENS INDHOLD

MARKISE MODEL	LÆNGDE	DREJESTANG	MOTOR	FIERN BETJENING	JUSTERINGS VÆRKTØJ	MANUAL	VÆGTSLAG
CA8000	304		X	X	X	X	2
	404		X	X	X	X	2
	504		X	X	X	X	2

**Aftersale Service:**  
Mail: [aftersale@mycasart.com](mailto:aftersale@mycasart.com)  
Telefon: 88 80 55 66

