

VANDVARMERE

CENTRALVARME 60-110-160 LITER

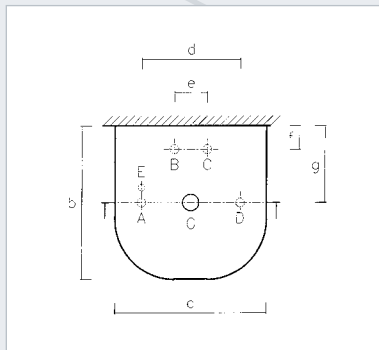
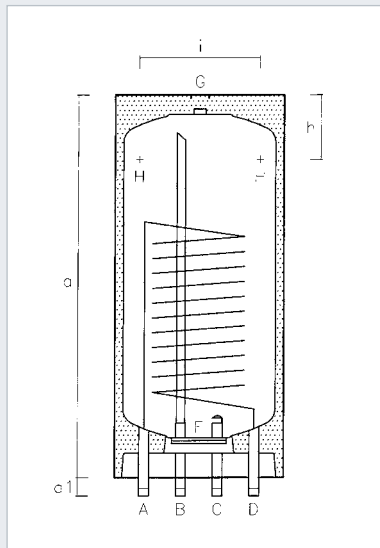


Creating hot water

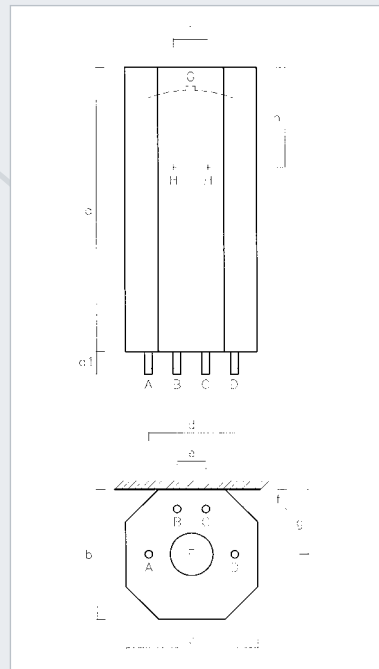

METRO THERM

Konstruktion

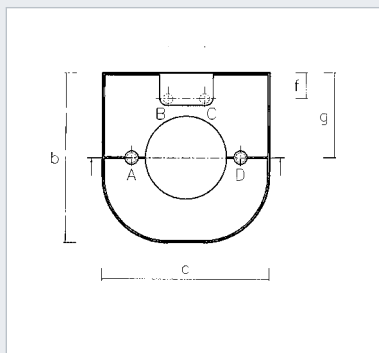
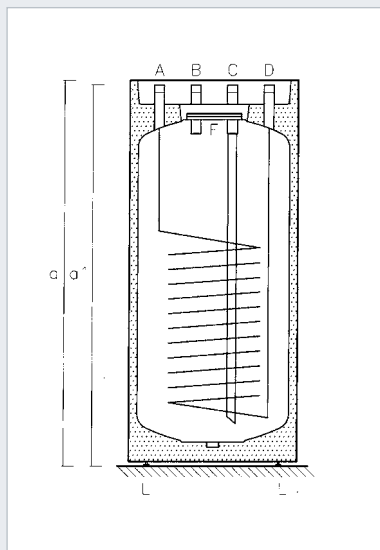
60-110-160 liter med kabinet



110 liter uden kabinet



110 liter med kabinet



SIGNATURFORKLARING

- A Centralvarme frem/ind
- B Afgang varmt vand
- C Tilgang koldt vand
- D Centralvarme retur/ud
- E Udluftningskrue
- F Flange med 3/8" dyrør og anode
- G Muffe 3/4" m/prop (evt. cirkulation)
- H Huller i ophængningsbeslag
- L Justerbar ben

Type nr	Liter	a	a1	b	c	d	e	f	g	h	i
6220,2623	60	875	40	390	390	280	100	70	195	175	255
6440,2643	110	1030	40	460	460	300	100	70	230	175	255
* 6441	110	1000	100	460	460	300	100	70	230	350	120
6050, 2653	160	1400	40	460	460	300	100	70	230	175	255
2440, 2443	110	1030	1000	460	460	300	100	70	230		

* Vandvarmer uden kabinet

Vandvarmerne med kabinet kan leveres med termometer.

I flangen er vandvarmeren forsynet med magnesiumanode og dyrkrø til styringsventil eller termometer. Dyklommen er på 3/8" 12,5 mm indv. Længden er 500 mm.

I flangen er monteret en målbar magnesiumanode.

Vandvarmeren er opbygget som en stålbeholder med isvejst stålspiral. Denne konstruktion sikrer at alle dele, som brugsvandet kommer i berøring med, er effektivt beskyttet med METRO's specielle EMAPAN emalje. EMAPAN emaljen giver en effektiv korrosionsbeskyttelse, således at alle VA-godkendte rørmaterialer kan tilsluttes vandvarmeren.

Emaljen brændes fast ved en temperatur på 860 °C, og det miljøvenlige porcelænslag er bakterie- og kalkafvisende.

3/4" spiralen har et meget lille tryktab, og er forsynet med udlufter. Den er derfor velegnet til centralvarme.

Konstruktion

Brugsvandet opvarmes af en rørs spiral, der er placeret direkte i brugsvandet og således giver den bedst mulige udnyttelse af den tilførte varme. Brugsvandstemperaturen kan reguleres med en termostat. Enten en termostatisk reguleringsventil der monteres på rørtilslutningen, eller af en elektronisk termostat, der er beregnet til anlæg med brugsvand-prioritering.

Specielt til samkøring med en væghængt gaskedel findes en 110 liter vandvarmer med rørtilslutningerne op, således at gaskedlen kan monteres over vandvarmeren.

Beholderen er indstøbt i en effektiv miljøvenlig varmeisolering, der sikrer et minimalt varmetab. Det udvendige kabinet er behandlet med slagfast lak, der giver en rengøringsvenlig overflade.

Må kun installeres af autoriseret VVS installatør.

Data 3/4" centralvarme

Ydelser for vandvarmere med 3/4" spiral

Vandvarmer type	Liter	Central-varme	Brugsvand opvarmet		Vandvarmer type	Liter	Central-varme	Brugsvand opvarmet	
			10-45°C	10-55°C				10-45°C	10-55°C
6220/2623	60	90-70°C	24,7 kW 609 l/h	21,4 kW 410 l/h	6220/2623	60	80-60°C	18,2 kW 448 l/h	14,9 kW 286 l/h
6440/6441/2643	110		24,7 kW 609 l/h	21,4 kW 410 l/h	6440/6441/2643	110		18,2 kW 448 l/h	14,9 kW 286 l/h
2440/2443	110		33,7 kW 828 l/h	32,6 kW 623 l/h	2440/2443	110		28,7 kW 705 l/h	22,5 kW 430 l/h
6050/2653	160		24,7 kW 609 l/h	21,4 kW 410 l/h	6050/2653	160		18,2 kW 448 l/h	14,9 kW 286 l/h
6220/2623	60	90-60°C	18,8 kW 464 l/h	16,0 kW 308 l/h	6220/2623	60	80-50°C	13,1 kW 324 l/h	10,5 kW 201 l/h
6440/6441/2643	110		18,8 kW 464 l/h	16,0 kW 308 l/h	6440/6441/2643	110		13,1 kW 324 l/h	10,5 kW 201 l/h
2440/2443	110		27,5 kW 675 l/h	25,5 kW 487 l/h	2440/2443	110		18,3 kW 450 l/h	14,1 kW 270 l/h
6050/2653	160		18,8 kW 464 l/h	16,0 kW 308 l/h	6050/2653	160		13,1 kW 324 l/h	10,5 kW 201 l/h
6220/2623	60	90-50°C	14,0 kW 346 l/h	11,7 kW 225 l/h	6220/2623	60	80-40°C	9,1 kW 224 l/h	7,0 kW 135 l/h
6440/6441/2643	110		14,0 kW 346 l/h	11,7 kW 225 l/h	6440/6441/2643	110		9,1 kW 224 l/h	7,0 kW 135 l/h
2440/2443	110		21,5 kW 528 l/h	16,5 kW 315 l/h	2440/2443	110		11,5 kW 283 l/h	10,0 kW 191 l/h
6050/2653	160		14,0 kW 346 l/h	11,7 kW 225 l/h	6050/2653	160		9,1 kW 224 l/h	7,0 kW 135 l/h

Data 3/4" centralvarme

Centralvarme med 3/4" spiral og uden styring

Type nr.	Liter	Hede flade	Egenvægt i kg	VVS nr.	EAN nr.	METRO nr.
6220	60	0,75 m2	50	37 1981.006	5.708512.003414	12.622.1030
6440	110	0,75 m2	69	37 1981.011	5.708512.003612	12.644.1030
6441	110	0,75 m ²	57	37 1980.010	5.708512.003544	12.641.9030
2440	110	0,85 m2	70	37 1981.041	5.708512.004205	12.440.1040
6050	160	0,75 m2	83	37 1981.016	5.708512.003285	12.605.1030

Type 6331 kan eftermonteres med termostat 24V-0,1A DC – VVS nr. 371980.824 – EAN nr. 5.708.5120.06804

Centralvarme med 3/4" spiral og el-termostat for brugsvandsprioritering

Type nr.	Liter	Hedeflade	Egenvægt i kg	VVS nr.	EAN nr.	METRO nr.
2623	60	0,75 m2	50	37 1983.006	5.708512.003476	12.623.1030
2643	110	0,75 m2	69	37 1983.011	5.708512.003582	12.643.1030
2443	110	0,85 m2	70	37 1983.041	5.708512.001212	12.443.1040
2653	160	0,75 m2	83	37 1983.016	5.708512.003704	12.653.1030

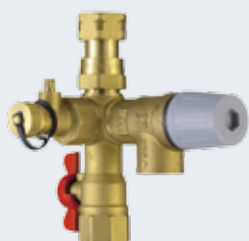
	Prøvetryk	Drifttryk
Varmtvandsbeholder	13 bar	10 bar
Varmespiral	21 bar	16 bar

VA nr. 3.21/16468.

Max temperatur 100°C på spiral.

Sikkerhedsaggregat medfølger vandvarmeren.

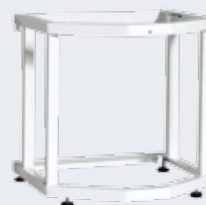
Tilbehør



Sikkerhedsaggregat medfølger
Med sikkerhedsventil,
afspæringsventil, kontraventil
og aftapningsventil. 10 bar.



H-stativ
Til montering i forbindelse
med »svage« og »skæve«
vægge. Hviler på gulvet og
fastgøres i væggen. Monteret
med justerbare ben.



Stativ
Åbent rørstativ når vandvar-
meren placeres på gulv. Med
justerbare ben. Højde: 400
mm. Farve: Hvid.
Pladesæt kan eftermonteres.



Cirkulationssæt
Bestående af emaljeret for-
længerrør til montering i
toppen af vandvarmeren og
pex-rør der monteres i vand-
varmeren



Pladesæt
Til inddækning af rørinstalla-
tioner når vandvarmeren mon-
teres på væg eller på stativ.
60 liter højde: 400 mm
160, 110 liter højde: 400, 600
mm
Farve: Hvid

Pladesættene til 110 og
160 liter er forsynet med
udtræksskinner.



METRO THERM A/S · 3200 HELSINGE
TLF 48 77 00 00 · FAX 48 79 73 33
info@metrotherm.dk · www.metrotherm.dk



02:021 – 08.03