

Brugsvejledning **DK**

Bruksanvisning **SV**

Bruksveiledning **NO**

User's Manual **GB**



hwam 3110



hwam 3120



hwam 3130



hwam 3220

21.11.2014 / 97-9654
www.hwam.com

hwam
intelligent heat

Indholdsfortegnelse, dansk

Tegninger	4-8
Installationsvejledning	9
Fyringsvejledning - træ	13
Generelt om fyring	15
Vedligeholdelse	16
Driftsforstyrrelser	18
Ydeevnedeklaration	18
Prøvningsattest	19
Typeskilt	50-53
Prøvningsattest - Klip af	56

Innehållsförteckning, svensk

Ritningar	4-8
Installationsvägledning	20
Eldningsinstruktion - ved.	24
Generellt om eldning	26
Underhåll	27
Driftsstörning	29
Prestandadeklaration	29
Typskylt	50-53

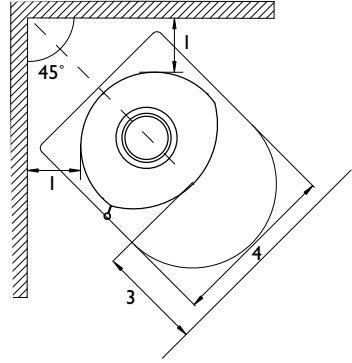
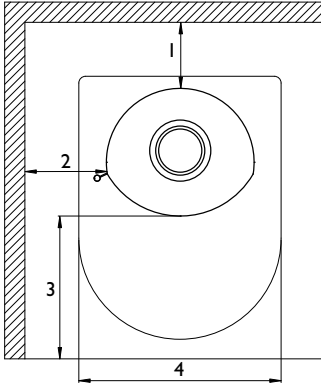
Innholdsfortegnelse, norsk

Tegninger	4-8
Viktig å vite.	30
Installasjonsveiledning	30
Fyringsveiledning - tre.	34
Generelt om fyring	36
Vedlikehold.	37
Driftsforstyrrelser	39
Yteevnedeklarasjon	39
Typeskilt	50-53

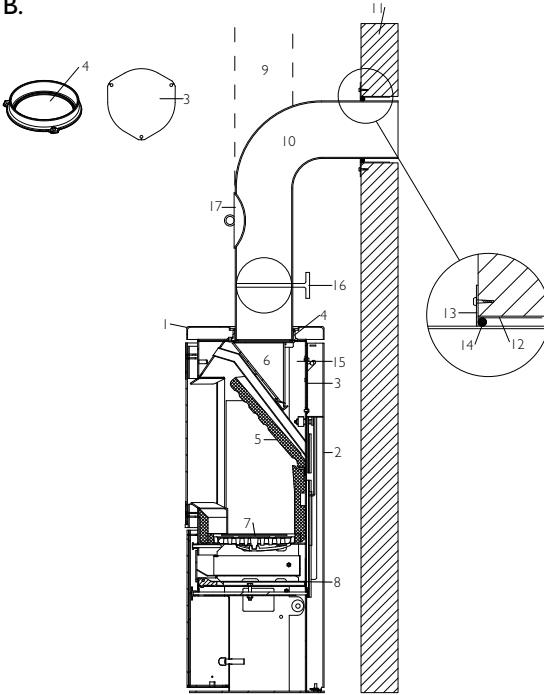
Table of contents, English

Drawings	4-8
Installation.	40
Firing manual - wood	43
Firing in general	46
Maintenance.	47
Operational problems	49
Declaration of Performance.	49
Type plate.	50-53

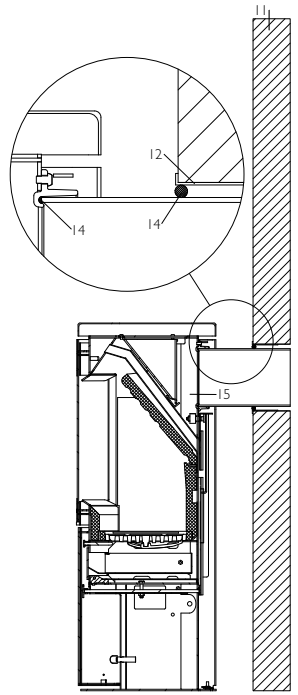
A.



B.



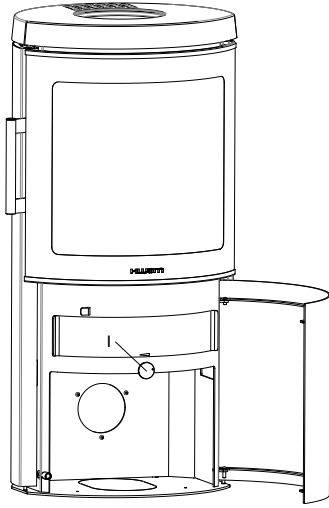
C.



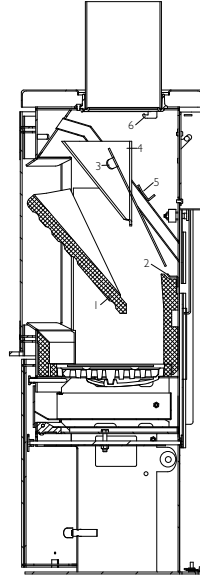
D.



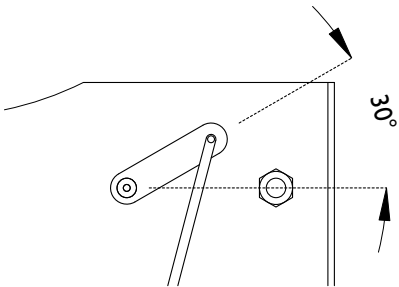
E.



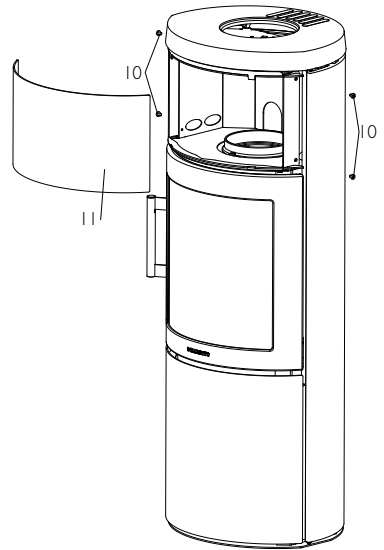
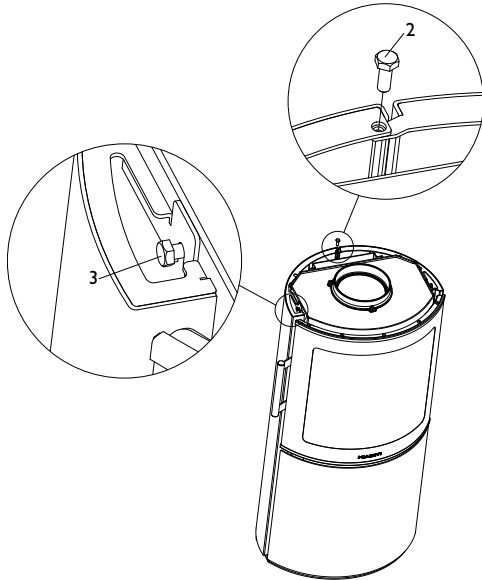
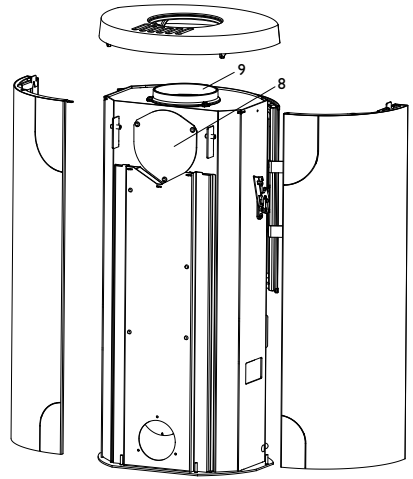
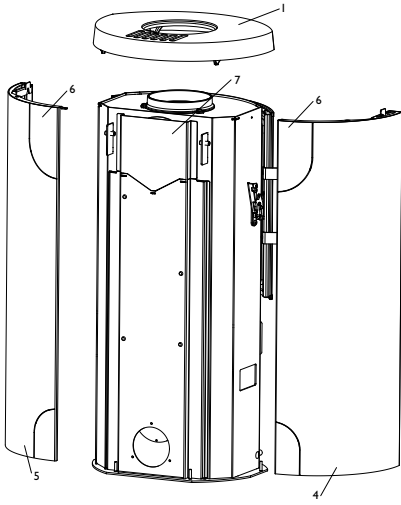
F.



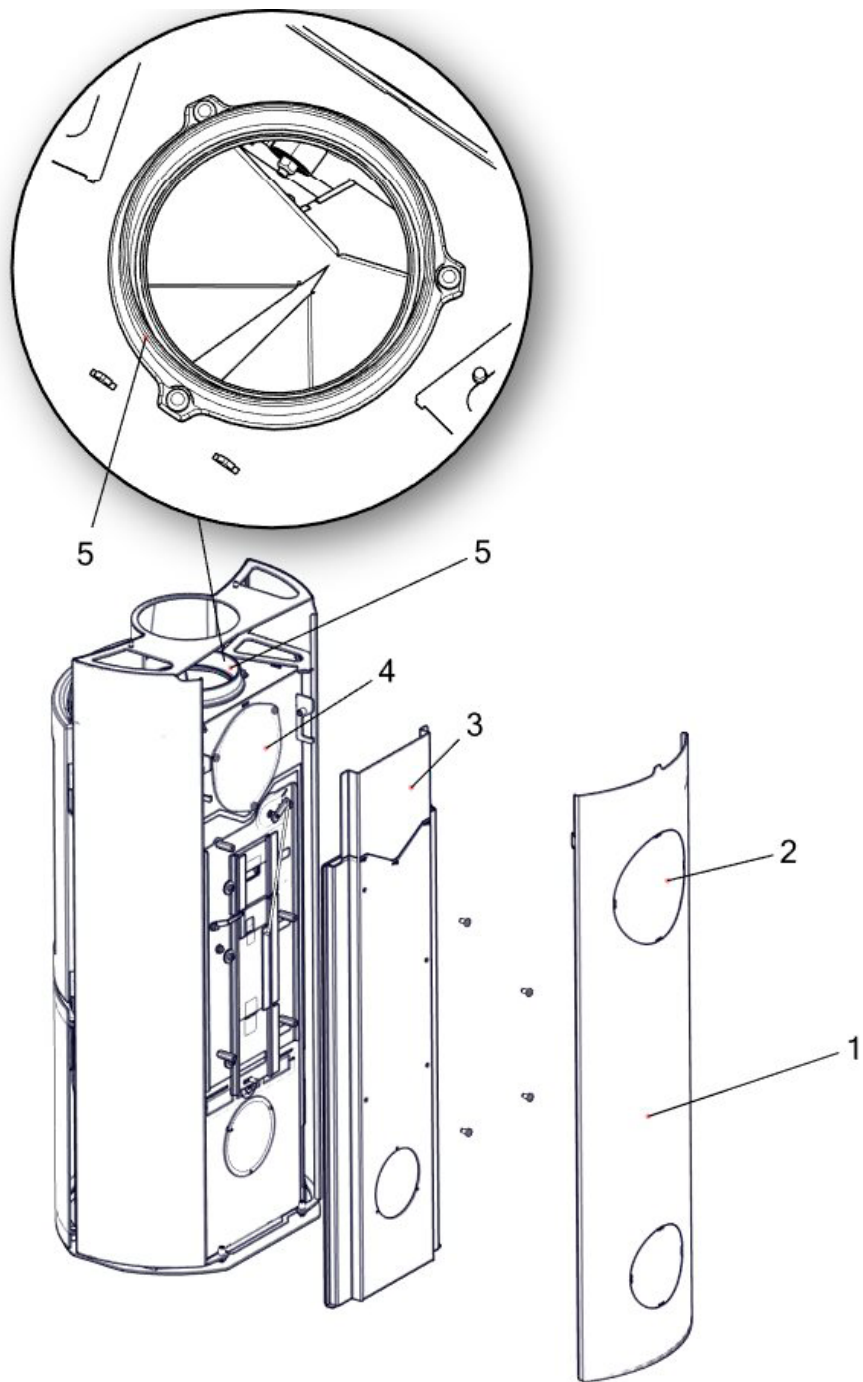
G.



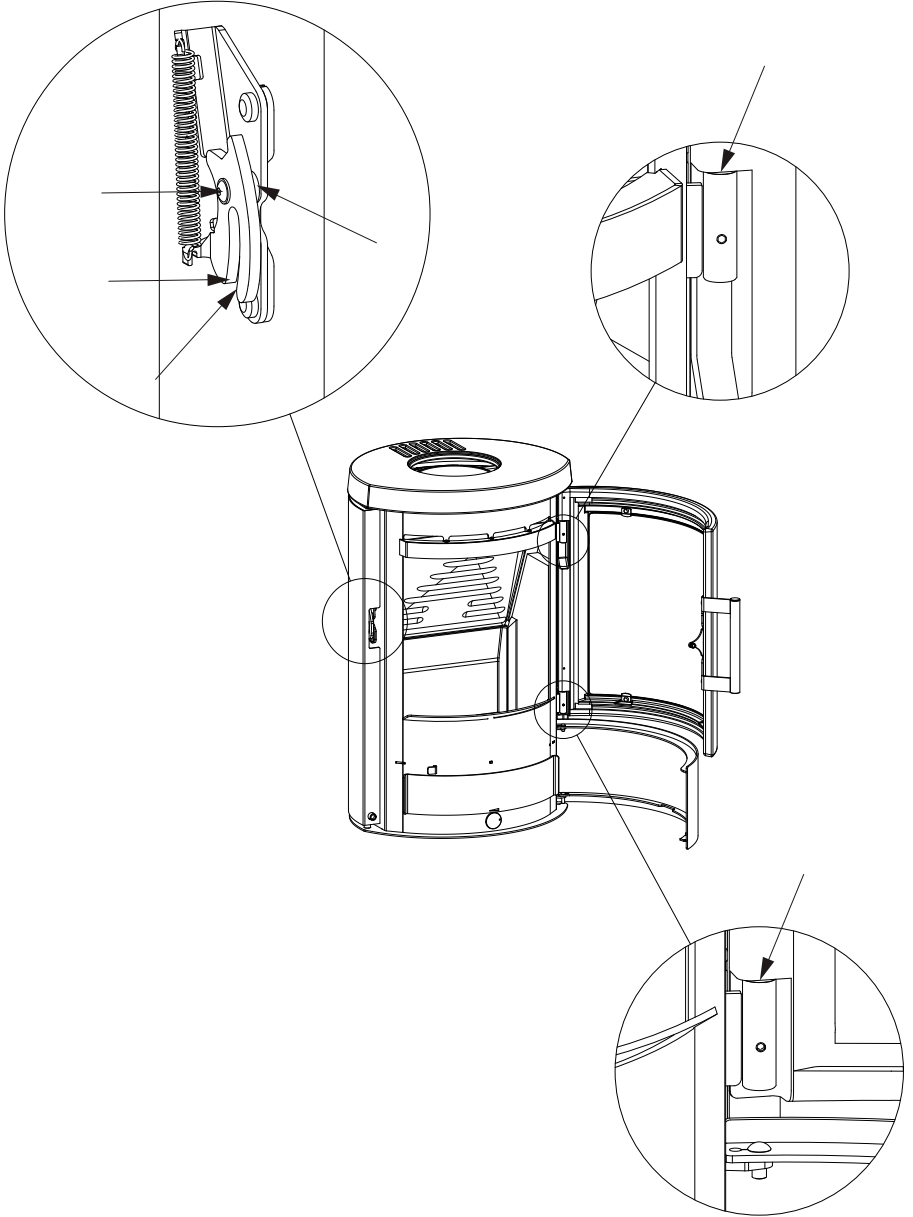
HI.



H2.



K.



Generelt

Installationen af din HWAM brændeovn skal altid overholde Bygningsreglementet og lokale byggebestemmelser. Det er altid en fordel at tage skorstensfejermesteren med på råd, inden du monterer brændeovnen. Efter installationen skal skorstensfejeren godkende installationen, inden brændeovnen tages i brug. Kontakt din lokale HWAM forhandler for videre råd og vejledning i forbindelse med montering. Se HWAM forhandleroversigt på www.hwam.dk under 'Kontakt', 'Find forhandler'.

Installation af brændeovnen skal udføres som anvist i denne brugsvejledning og skal foretages af en kvalificeret montør.

Emballage fra din HWAM brændeovn skal håndteres i henhold til de lokale regler for affaldshåndtering.

Krav til rummet

Der skal altid kunne tilføres frisk forbrændingsluft til det rum, hvor ovnen skal opstilles. Brændeovnen bruger ca. 11-14 m³ luft pr. time. Et oplukkeligt vindue eller en regulerbar luftventil anses for tilstrækkelig, men man kan også tilslutte ovnen med et HWAM friskluftsystem til forbrænding. Den regulerbare luftventil/luftfrist må ikke kunne blokeres.

Vær opmærksom på, at ikke alt glas er varmebestandigt. Derfor skal en glasvæg i nogle tilfælde betragtes som en brændbar væg, så kontakt din lokale skorstensfejer eller glasproducenten for afstand til glas.

Bærende underlag

Før brændeovnen opstilles, skal man sikre sig, at underlaget kan bære brændeovnens og skorstenens vægt. Skorstenens vægt skal udregnes efter dimension og højde.

Tekniske data

Model	Vægt	Højde	Bredde	Dybde
HWAM 3110c/3110m	87/84 kg	75,5 cm	47,9 cm	41,4 cm
HWAM 3110c/3110m på piedestal	101/98 kg	105,5 cm	47,9 cm	41,4 cm
HWAM 3120c/3120m	107/104 kg	100,5 cm	47,9 cm	41,4 cm
HWAM 3130c/3130m	113/110 kg	125,9 cm	47,9 cm	41,4 cm
Varmelagringssten til HWAM 3130	32 kg			
HWAM 3220c/3220m	91/88 kg	109,9 cm	47,5 cm	41,3 cm

Brændeovnen er hovedsageligt produceret af pladejern samt enkelte emner af støbejern.

Prøvningsresultater ved nominel prøve EN 13240	
Nominel varmeydelse	4,5 kW
Røgtemperatur	254°C
Røggasmasseflow	5,1 g/s
Virkningsgrad	78,1%

Afstand til brændbart materiale

Din HWAM brændeovn skal altid opstilles på et ikke brændbart underlag. Hvis den opstilles på et trægulv eller lignende, skal gulvet dækkes med et ikke brændbart materiale 30 cm foran brændeovnen og 15 cm til hver side fra brændeovnens indfyrringsåbning.

Hvis HWAM 3110 opstilles på et brændbart gulv, skal den altid monteres på en sokkel, også selvom gulvet dækkes af ikke brændbart materiale som f.eks. en gulyplade af glas eller stål. Soklen fås som tilbehør – spørg din HWAM forhandler.

HWAM 3110, HWAM 3120, HWAM 3130, HWAM 3220 (tegning A)	
1. Til muret væg	10 cm
1. Til brændbar væg, bag	10 cm
2. Til brændbar væg, side	20 cm
1. Til brændbar væg, hjørneopstilling*	13 cm
3. Møbleringsafstand foran	80 cm
4. Brandsikkert areal foran, min.	64 cm

*Kun vejledende mål. Kontakt skorstensfejeren for endelig afklaring.

Ved montage på væg skal HWAM 3110 hænge min. 3 cm over brændbart gulv. Dette gælder også selv om der placeres en guldplade på gulvet.

Vær opmærksom på eventuelle regler for afstand mellem væg og røgrør. I henhold til bygningsreglementet skal der være mindst 22,5 cm mellem brændbar væg og røgrør.

Afstand til muret væg er fastsat af hensyn til servicering af Autopiloten. HWAM 3110 må kun monteres på muret væg med vægbeslag. Brændeovnen skal tages ned, for at Autopiloten kan serviceres.

Krav til skorsten og røgrør

Skorstenen skal have en sådan højde, at trækforholdene er i orden, og røgen ikke generer. Som hovedregel opnås tilfredsstillende trækforhold, såfremt skorstenen er 4 m over ovnen og samtidig er ført mindst 80 cm over tagrygningen. Placeres skorstenen ved husets sider bør toppen af skorstenen altid være højere end husets tagryg eller tagets højeste punkt. Vær opmærksom på evt. nationale og lokale bestemmelser med hensyn til placering af skorstene i forbindelse med stråtag.

Brændeovnen kræver et træk på mindst 12 Pa.

Skorstenen skal have en minimumslysning svarende til Ø 150 mm.

Skorstenslysningen bør dog altid minimum svare til ovenns afgangsstuds.

Skorstenen skal være forsynet med en let tilgængelig renselem.

Røgrør og skorsten skal altid være egnede til brug for brændeovne. Spørg din HWAM forhandler for yderligere information.

Ændring af røgfølgang fra topafgang til bagudgang (tegning H1)

- HWAM 3110, HWAM 3120, HWAM 3130

1. Afmontering af brændeovnens topplade. Løft toppladen (1) af.
2. Afmontering af sider. Løsn og fjern skruen (2), som holder de to sider sammen. Skruen (3), som holder den venstre side på plads, løsnes let, men fjernes ikke. Løft den venstre side (4) ca. 10 mm op og træk den væk fra brændeovnen, så siden løftes af styretapperne på brændeovnens bundplade. Gentag med den højre side (5).
3. Hul til røgrør. Begge sider har en udskæring (6) til røgrøret. Knæk pladerne inden for disse udskæringer af, så der laves et hul i begge sider, der tilsammen passer til røgrøret.
4. Afmontering af varmeskjold (7). Foran røgfølgangen bagud befinder sig et varmeskjold (7). Varmeskjoldet knækkes af og fjernes.
5. Afmontering af afdækningsplade (8). Afdækningspladen på bagsiden af brændeovnen afmonteres ved at fjerne de 3 stk. skruer (Torx Bit no. 30). Nu kan afdækningspladen fjernes.
6. HWAM 3130: Løsn de to skruer (10) på hver side af varmemagasinet, som holder varmemagasinet frontplade (11), og fjern frontpladen.
7. Afmontering af røgring (9). Røgringen på toppen af brændeovnen afmonteres ved at fjerne de 3 stk. skruer. Nu kan røgringen løftes af.
8. Montage af røgring (9). Røgringen placeres foran røgfølgangshullet på bagsiden af brændeovnen og spændes fast med de 3 stk. skruer.
9. Montering af afdækningsplade (8). Afdækningspladen placeres over røgfølgangshullet på toppen af

brændeovnen og spændes fast med de 3 stk. skruer.

10. Montage af sider: Højre side (5) placeres på styretapperne i brændeovnens bundplade og trykkes ind mod brændeovnen. Løft siden op og tryk den let indad, til den falder i hak bag skruen (3) øverst. Skru skruen (3) fast igen. Gentag med venstre side. Til sidst skrues skruen (2), der holder de to sider sammen, i igen.
11. Montage af brændeovnens topplade. Læg toppladen (1) tilbage oven på brændeovnen.
12. HWAM 3130: Monter fronten (11) på varmemagasinet igen.

Ændring af røgafgang fra topafgang til bagudgang (tegning H2) - HWAM 3220

1. Afmontering af bagplade (1). Løft bagpladen op og træk den væk fra brændeovnen, så bagpladen løftes af styretapperne på brændeovnens bundplade. Bagpladen har en udskæring til røgrøret. Knæk pladen (2) inden for denne udskæring af, så der laves et hul i bagpladen, der passer til røgrøret.
2. Afmontering af varmeskjold (3). Foran røgafgangen bagud befinder sig et varmeskjold. Varmeskjoldet knækkes af og fjernes.
3. Afmontering af afdækningsplade (4). Afdækningspladen på bagsiden af brændeovnen afmonteres ved at fjerne de 3 stk. skruer (Torx Bit no. 30). Nu kan afdækningen fjernes.
4. Afmontering af røgring (5). Røgringen på toppen af brændeovnen afmonteres ved at fjerne de 3 stk. skruer. Nu kan røgringen løftes af.
5. Montage af røgring (5). Røgringen placeres i røgafgangshullet på bagsiden af brændeovnen og spændes fast med de 3 stk. skruer.
6. Montering af afdækningsplade (4). Afdækningspladen placeres over hullet på toppen af brændeovnen og spændes fast med de 3 stk. skruer.
7. Montage af bagplade (1). Bagpladen placeres på styretapperne på bagsiden af brændeovnens bundplade, hvorefter bagpladen trykkes ind mod brændeovnen. Løft bagpladen op og tryk den let indad, til den falder i hak.

Tilslutning til skorsten

Alle ovne i serien har både røgafgang bagud og ovenud og kan tilsluttes en godkendt stålskorsten ovenud, eller direkte bagud til en skorsten.

Vær omhyggelig med at kontrollere, at skorstenen er tæt, og at der ikke forekommer falsk træk ved afdækningsplade ved afblændet røgafgang, renselem og rørsamlinger. Bemærk at knæk på røgrør samt vandret føring af røgrør reducerer effekten af skorstenstrækket.

Lodret snit i røgkanal (Tegning B og C):

B: Røgafgang ovenud

C: Røgafgang bagud

- Stålskorsten (9).
- HWAM knærør (10). Passer indvendig i brændeovnens røgrørsstuds.
- Muret skorstensvange (11).
- Indmuret bøsning (12). Passer til røgrør.
- Vægrosset (13). Skjuler reparation omkring murbøsning.
- Samling (14). Tættes med pakningssnor.
- HWAM brændeovnens røgkanaler (15).
- Reguleringsspjæld i røgrør (16).
- Renselem (17).

Placering af løsdele

Inden brændeovnen tages i brug, skal man sikre sig, at alle løsdele er på plads.

Lodret snit af brændeovnen (Tegning B):

- Brændeovnens topplade (1).
- Aftagelig bagplade (2). Skal altid være monteret, hvis ovnen står ind mod en brændbar væg.

- Røgfegang bagud (3). Er fra fabrikken lukket med en dækplade. Røgfegangen er således skjult bag bagpladen.
- Røgfegang ovenud (4).
- Røgghylde (5). Skal ligge på stålskinnen og på holderne i siderne.
- Røgledepladen (6) er i 2 dele. Hver halvdel er ophængt i en krog under toppladen. De to halvdele stødes sammen i holderen på lufrøret. Når ovnen er installeret vrides transportsikringen af de to ophængskroge ved hjælp af en tang eller en skruestrækker.
- Dækpladeplade (7). Anbringes oven på risten.
- Løst varmeskjold (8) under askeskuffe. Kan anvendes som låg, når askeskuffen tages ud for tømning.

Dækplade (Tegning D)

Din HWAM brændeovn bliver leveret med en løs dækplade til rysteristen. Det anbefales at dækpladen altid anvendes. Dækpladen er en 3 mm jernplade. Den anbringes oven på rysteristen og skal forhindre, at gløderne falder ned i askeskuffen. Dækpladen er løftet ca. 8 mm over risten, så den automatisk styrede primære forbrændingsluft fordeles jævnt i brændkammerets bund.

Skorstenen

Skorstenen er brændeovnens motor og altafgørende for brændeovnens funktion. Skorstenstrækket giver et undertryk i brændeovnen. Dette undertryk fjerner røgen fra brændeovnen, suger luft gennem spjæld til det såkaldte rudeskyl, der holder ruden fri for sod, og suger luft ind gennem primært og sekundært spjæld til forbrændingen.

Skorstenstrækket dannes ved temperaturforskellen inde i skorstenen og uden for skorstenen. Jo højere temperaturen er inde i skorstenen, jo bedre bliver skorstenstrækket. Det er derfor altafgørende, at skorstenen bliver varmet godt igennem, før man lukker ned for spjældene og begrænser forbrændingen i ovnen (en muret skorsten er længere tid om at blive gennemvarm end en stålskorsten). På dage hvor der pga. vejr- og vindforhold er dårligt træk i skorstenen, er det ekstra vigtigt at få varmet skorstenen op så hurtigt som muligt. Det gælder om hurtigt at få nogle flammer. Flæk træet ekstra fint, brug en ekstra optændingsblok osv.

Efter en længere stilstandsperiode er det vigtigt at kontrollere for blokeringer i skorstensrøret.

Der er mulighed for tilslutning af flere anordninger til samme skorsten. De gældende regler herfor skal imidlertid først undersøges.

Selv en god skorsten kan fungere dårligt, hvis den bruges forkert. Tilsvarende kan en dårlig skorsten fungere godt, hvis den bruges rigtigt.

Skorstensfejning

For at forebygge risiko for skorstensbrand skal skorstenen renses årligt. Røgrør og røgekammeret over røgledepladen af stål skal renses samtidig med skorstenen. Såfremt skorstenens højde umuliggør rensning oppefra, skal der monteres renseslem.

I tilfælde af skorstensbrand lukkes samtlige spjæld og brandvæsen kontaktes. Før videre ibrugtagning kontrolleres skorstenen af skorstensfejeren.

FYRINGSVEJLEDNING - TRÆ

Lakken hærdet af ved første indfyring og lågen samt askeskuffen skal åbnes meget forsigtigt, da der ellers er risiko for at pakningerne hænger fast i lakken. Desuden kan lakken afgive nogle lugtgener så sørg for god udluftning.

Værd at vide om brændsel:

Tilladte brændselstyper

Brændeovnen er kun EN-godkendt til fyring med træ. Det anbefales at bruge tørt kløvet træ med et vandindhold på maks. 20%. Fyring med vådt træ giver både sod, miljøgener og en dårlig brændselsøkonomi.

Anbefalede træsorter

Alle slags træ, f. eks. birk, bøg, eg, elm, ask, nåletræ og frugttræ, kan anvendes som brændsel i din brændeovn. Den store forskel ligger ikke i brændværdien, men i træarternes forskellige vægt pr. m³. Da bøg vejer mere pr. m³ træ end f. eks. rødgran, så skal der mere rødgran til før man får den samme mængde varme, som bøg giver.

Forbudte brændselstyper

Det er forbudt at fyre med følgende: Tryksager • Spånplader • Plast • Gummi • Flydende brændsler • Affald såsom mælkekartoner • Lakeret, malet eller imprægneret træ • Fossile brændsler. Årsagen til at du ikke må fyre med ovenstående er, at de ved forbrænding udvikler sundheds- og miljøskadelige stoffer. Stofferne kan også skade din brændeovn og skorsten, hvorved garantien på produkterne bortfalder.

Opbevaring af træ

Vandindholdet på maks. 20% opnås ved at opbevare træet minimum 1 år, helst 2 år, udendørs under halvtag. Træ, der opbevares indendørs, har tendens til at blive for tørt og afbrænde for hurtigt, dog kan optændingsbrænde med fordel opbevares indendørs et par dage før brug.

Anbefalede dimensioner

Brændets dimensioner er vigtige for en god forbrænding. Dimensionerne bør være som følger:

Brændetype	Længde i cm	Diameter i cm
Optændingsbrænde (fint kløvet)	25 - 30	2-5
Kløvet brænde	25 - 30	7-9

Særlig optændingsvejledning for brændeovne med fedtstensbeklædning

Fedtsten er et naturprodukt der skal vænne sig til temperaturændringerne. Det anbefales at følge følgende procedure:

1. Første fyring

Reguleringsknappen (tegning E, I) drejes til maximum (med uret). Placer 2 stk. brænde (5-8 cm i diameter) vandret i bunden af brændkammeret (svarende til 1-2 kg). Placer 5-8 stk. optændingspinde på kryds og tværs ovenpå. Læg 2 stk. optændingsblokke ned imellem de øverste lag optændingspinde. Antænd optændingsblokkene og luk lågen. Er der problemer med kondens på glasset, kan lågen evt. holdes på klem i kort tid, inden lågen lukkes. Når ilden er gået helt ud, skal døren åbnes og forblive åben, mens brændeovnen køler ned til rumtemperatur.

2. Anden fyring

Reguleringsknappen (tegning E, I) drejes til maximum (med uret). Placer 2 stk. brænde (5-8 cm i diameter) vandret i bunden af brændkammeret (svarende til 1-2 kg). Placer 5-8 stk. optændingspinde på kryds og tværs ovenpå. Læg 2 stk. optændingsblokke ned imellem de øverste lag optændingspinde. Antænd optændingsblokkene og luk lågen. Er der problemer med kondens på glasset, kan lågen evt. holdes på klem i kort tid, inden lågen lukkes. Når der ikke er flere synlige gule flammer, og et tilpas glødelag er opnået, kan der indfyres på ny. Et tilpas glødelag er, når hele bunden er dækket, og gløderne lyser i en ring omkring rysteristen. Fyld

brændkammeret knap halvt op med tørt brænde med en diameter på ca. 7-9 cm. Når der efter indfyring er ild i al brændet, drejes reguleringsknappen (1) til midterposition. Lad ilden brænde og lad ovnen køle ned til rumtemperatur før næste optænding.

3. Tredje fyring

Gentag 2. fyring men brug mere brænde denne gang. Lad ilden brænde og lad igen brændeovnen køle af efter ilden er slukket.

Efterfølgende fyring:

Følg den almindelige vejledning, se afsnittene "Optænding" og "Påfyring".

Optænding (Tegning E)

En god optænding er meget vigtig for at opnå en succesfuld forbrænding. En kold brændeovn og en kold skorsten giver forbrændingsmæssige udfordringer. Det er vigtigt hurtigst muligt at opnå en høj røggastemperatur. Reguleringsknappen (1) drejes til maximum (med uret). Placer 2 stk. brænde (5-8 cm i diameter) vandret i bunden af brændkammeret (svarende til 1-2 kg). Placer 5-8 stk. optændingspinde på kryds og tværs ovenpå. Læg 2 stk. optændingsblokke ned imellem de øverste lag optændingspinde. Antænd optændingsblokkene og luk lågen. Er der problemer med kondens på glasset, kan lågen evt. holdes på klem i kort tid, inden lågen lukkes.

Når der er god ild i alle optændingspindene, stilles reguleringsknappen (1) i midterposition. Hvis ilden kvæles, når der reguleres, sættes reguleringsknappen i max position igen indtil ilden har bedre fat. Drej atter reguleringsknappen til midterpositionen. Lad optændingspindene brænde helt ud, til der ikke er flere synlige flammer. Derefter kan der foretages påfyring.

Vigtigt! Askeskuffen må ikke åbnes i optændingsfasen og skal altid være lukket, når brændeovnen anvendes, ellers kan den automatiske luftregulering ødelægges. Lågen må kun åbnes ved optænding, genindfyring og rengøring.

Påfyring (Tegning E)

Når der ikke er flere synlige gule flammer, og et tilpas glødelag er opnået, kan der indfyres på ny. Et tilpas glødelag er, når hele bunden er dækket, og gløderne lyser i en ring omkring rysteristen. Læg mindst 2 stykker nyt brænde, op til 1 kg pr. stk., ind i brændeovnen. Der skal ikke reguleres yderligere på brændeovnen, det klarer Autopiloten. Temperaturen kan dog reguleres op eller ned med reguleringsknappen (1). Drejes den mod minimum (mod urets retning) formindskes forbrændingen, og brændetiden forlænges. Drejes den mod maksimum (med urets retning), øges forbrændingen, og brændetiden forkortes. Vent med hver ny indfyring, til glødelaget igen er tilpas lavt.

Under forbrænding vil brændeovnens udvendige flader blive varme, og der skal udvises fornøden forsigtighed.

Brændeovnen er ikke konstrueret til fyring med kul og energikoks. Der kan dog fyres med træbriketter, som placeres på gløderne fra træet. Reguleringsknappen drejes til maksimum, indtil træbriketterne er godt i glød.

Husk, at reguleringsknappen derefter skal drejes mod venstre igen. Vær opmærksom på, at fyring med andre brændselstyper end træ medfører en tilsødet rude.

Betjening af spjæld i varmemagasin - HWAM 3130

Bag på brændeovnen, mellem brændeovnens toplade og varmemagasinet, sidder et spjæld, der kan åbne og lukke for konvektionsluften i varmemagasinet. Der åbnes for konvektionsluften ved at flytte spjældet til venstre, og der er lukket for konvektionsluften, når spjældet står til højre.

For hurtigst mulig lagring af varme i varmemagasinet's fedtsten, anbefales det, at konvektionsspjældet holdes lukket under fyring. Med lukket konvektionsspjæld holder varmemagasinet længst muligt på den oplagrede varme i varmemagasinet's fedtsten. Åbnes spjældet, vil varmen fra varmemagasinet's fedtsten derimod hurtigst muligt blive afgivet til rummet.

GENERELT OM FYRING

Hurtig eller kraftig varme

Hurtig eller kraftig varme opnås, hvis der afbrændes mange, men små stykker brænde.

Maksimal afbrænding

Der må pr. time maksimalt fyres med:

Træ: 2,0 kg

Overstiges denne grænse, er brændeovnen ikke længere omfattet af fabriksgarantien da brændeovnen kan ødelægges på grund af for høj varme. Brændeovnen er godkendt til intermitterende brug (periodevis brug).

Typisk indfyringsinterval

Typisk indfyringsinterval ved nominal ydelse:

Træ: 65 min

Lang brændetid:

Den langsomste forbrænding opnås ved at dreje reguleringsknappen mod uret (til venstre).

Hvis reguleringsknappen drejes helt til venstre, får brændeovnen ingen primær luft (luft gennem risten). Brændeovnen kan derfor ikke tænde efter ny indfyring, uden reguleringsknappen drejes mod højre, så brændeovnen får primær luft.

Ved en indstilling, hvor reguleringsknappen er drejet 45° i forhold til minimum (ca. 25% kapacitet), kan brændeovnen genstarte efter ny indfyring uden yderligere regulering.

For svag fyring

Er de ildfaste materialer i brændkammeret 'sorte' efter en indfyring, forurener ovnen, og Autopiloten fungerer ikke optimalt. Der skal derfor åbnes yderligere for lufttilførslen ved at dreje reguleringsknappen mod højre. Der kan desuden være behov for, at der afbrændes en større mængde træ.

Sådan opnår du den bedste forbrænding

- Brug rent og tørt træ. Vådt træ giver dårlig forbrænding, meget røg og sod. Derudover vil varmen gå til tørring af træet, i stedet for til opvarmning af rummet.
- Fyr lidt ad gangen. Du opnår den bedste forbrænding ved at fyre tit og lidt ad gangen. Hvis du lægger for meget brænde i på én gang, går der for lang tid, før temperaturen bliver så høj, at du opnår en god forbrænding.
- Sørg for den rigtige mængde luft. Du skal også sørge for, at der er rigeligt med luft – især i starten – så temperaturen i brændeovnen hurtigt kommer højt op. Så bliver de gasser og partikler, der frigives under afbrændingen, nemlig brændt af. Ellers sætter de sig som sod i skorstenen (med risiko for skorstensbrand) eller slipper uforbrændte ud i miljøet. Forkert mængde lufttilførsel medfører dårlig forbrænding og dårlig virkningsgrad.
- Fyr ikke over om natten. Du bør ikke lægge brænde på og skrue ned for lufttilførslen om aftenen i et forsøg på at have gløder om morgenen. Gør du det, udsender brændeovnen store mængder sundhedsskadelig røg, og din skorsten udsættes for unødigt meget sod med risiko for skorstensbrand.

Rengøring af glas

Det anbefales at aftørre ruden efter endt fyring. Dette gøres bedst med køkkenrulle.

Brændselstyper

Ved høje temperaturer kan ovnen tage skade, f.eks. kan glasset blive hvidt. Dette undgås ved aldrig at fyre med askeskuffen åben og være meget forsigtig hvis man fyrer med brændselstyper der udvikler meget varme som f.eks. træbriketter.

Det anbefales at bruge birke- eller bøgetræ, der har været kløvet og opbevaret mindst 1 år udendørs under tag. Træ, der opbevares indendørs har tendens til at blive for tørt og afbrænde for hurtigt.

Træbricketter afgiver megen varme. Visse typer udvider sig kraftigt med en ukontrollerbar forbrænding til følge.

Kul afbrændes ved høj temperatur og soder meget. Kul skal afbrændes i kulindsats „gris“.

Ikke egnet til afbrænding i disse modeller.

Energikoks afbrændes ved høj temperatur og soder meget. Energikoks skal afbrændes i kulindsats 'gris'. De er meget svovlsaltindholdige, hvilket slider hårdt på ovn, skorsten og brændkammer, og de nedsætter derfor levetiden væsentligt. **Ikke egnet til afbrænding i disse modeller.**

Brændeovnen er kun DS/EN 13240 godkendt til fyring med træ. Det er forbudt at fyre med spånplader, lakeret, malet eller imprægneret træ, plast samt gummi.

VEDLIGEHODELSE

Rengøring

Vedligeholdelse af ovnen bør kun foretages, når den er kold. Den daglige vedligeholdelse indskrænker sig til et minimum. Det er nemmest at støvsuge ovnen udvendigt med et lille mundstykke med bløde børster. Du kan også støve ovnen af med en tør, blød klud eller en blød støvekost. Men husk, kun på en kold ovn. Brug ikke vand, sprit eller nogen form for rengøringsmiddel, da det beskadiger lakken.

Én gang om året bør ovnen vedligeholdes grundigt. Hængsler og lukkekrog skal smøres med flydende kobberfedt på spray (varmebestandig op til 1100°C) se tegning K. Løft lågen ½ cm og spray ind på hængselstappen.

Serviceeftersyn

Mindst hvert andet år bør ovnen få et grundigt forebyggende serviceeftersyn. Serviceeftersynet omfatter bl.a.:

- Grundig rengøring af brændeovnen
- Kontrol af fjeder i Autopilot og evt. udskiftning
- Kontrol af pakninger: Pakninger udskiftes, hvis de ikke er hele og bløde.
- Kontrol af varmeisolerende materiale samt evt. udskiftning
- Kontrol af bund/rysterist
- Smøring af hængsler og lukkekrog (se tegning K)

Eftersyn skal foretages af en kvalificeret montør. Brug kun originale reservedele.

Rensning

Før fejning skal reguleringsknappen drejes til minimum (helt til venstre) for at undgå, at der kommer sod og aske ud i Autopiloten. Røghylde og røgledeplade tages ud af brændeovnen før rensning.

(Tegning F)

- Først løftes røghylden (1) ud af stålskinnen (2) bagerst i brændkammeret. Den sænkes derefter ned under holderne (3) og kantes ud.
- Hver halvdel af røgledepladen (4) løftes fri af holderen (5) på luftrøret og hægtes af kroge (6) under toppladen.

Aske

Askeskuffen tømmes lettest ved at trække en affaldspose ind over skuffen, vende denne på hovedet og derefter forsigtigt trække den op af posen igen. Aske bortskaffes via dagrenovationen.

Vær opmærksom på, at der kan være gløder i asken op til 24 timer efter, at ilden i brændeovnen er gået ud!

Isolering

Brændkammerets effektive, men porøse isolering kan med tiden blive slidt og beskadiget. Det betyder ikke noget for ovnens effektivitet, at isoleringen revner. Den bør dog udskiftes, når slitagen overstiger halvdelen af den oprindelige tykkelse.

HWAM Autopilot™ (Tegning G)

HWAM 3110, 3120, 3130: Løft toppladen af. Løsn og fjern skruen, som holder de to sider sammen. Skruen, som holder den venstre side på plads, løsnes let, men fjernes ikke. Løft den venstre side ca. 10 mm op og træk den væk fra brændeovnen, så siden løftes af styretapperne på brændeovnens bundplade. Gentag med den højre side. Løsn og fjern de 4 unbraco skruer bag på varmeskjoldet. Løft varmeskjoldet lidt op og træk det væk fra brændeovnen.

HWAM 3220: Løft stentoppladerne af brændeovnen. Løft bagpladen op og træk den væk fra brændeovnen, så bagpladen løftes af styretapperne på brændeovnens bundplade. Løsn og fjern de 4 unbraco skruer bag på varmeskjoldet. Løft varmeskjoldet lidt op og træk det væk fra brændeovnen.

HWAM 3110, 3120, 3130, 3220:

Følerarmens udgangspunkt ved kold ovn kontrolleres. Udgangspunkt ved kold ovn er ca. 30° over vandret. Den skal være letgående og fjedrende, når man skubber til den, uanset om ovnen er kold eller varm. Ved stigende eller faldende temperatur må den ikke flytte sig i sæt. Spjældpladerne skal være tørre og rene og glide uhindret inden i hinanden. Reguleringsstænger og skydespjæld skal eventuelt smøres med WD40 (aldrig olie).

HWAM 3110, 3120, 3130: Varmeskjoldets bund placeres mellem ovn og styretapperne bagerst på brændeovnens bundplade og trykkes ind mod brændeovnen. Skru varmeskjoldet fast igen med de 4 unbraco skruer. Højre side placeres på styretapperne på brændeovnens bundplade og trykkes ind mod brændeovnen. Løft siden op og tryk den let indad, til den falder i hak bag skruen øverst. Skru skruen fast igen. Gentag med venstre side. Til sidst skrues skruen, der holder de to sider sammen, i igen. Læg toppladen tilbage oven på brændeovnen.

HWAM 3220: Varmeskjoldets bund placeres mellem ovn og styretapperne bagerst på brændeovnens bundplade og trykkes ind mod brændeovnen. Skru varmeskjoldet fast igen med de 4 unbraco skruer. Bagpladen placeres på styretapperne på bagsiden af brændeovnens bundplade, hvorefter bagpladen trykkes ind mod brændeovnen. Løft bagpladen op og tryk den let indad, til den falder i hak. Læg stentoppladerne tilbage oven på brændeovnen.

Låge/glas

Er glaslågen tilsodet, kan den let rengøres med fugtig køkkenrulle dypet i aske. Glasset bør rengøres med vertikale bevægelser (op og ned). Tør efter med et stykke tørt køkkenrulle. Kontroller jævnlige, at pakninger i låge og askeskuffe er hele og bløde. Hvis ikke, bør de udskiftes. Brug kun originale pakninger.

Overfladen

Normalt er det ikke nødvendigt at efterbehandle overfladen. Eventuelle lakskader kan dog udbedres med Senothermspray.

Garanti

Ved manglende vedligeholdelse bortfalder garantien!

DRIFTSFORSTYRRELSER

Ruden soder til

- Træet er for fugtigt. Fyr kun med brænde, der er lagret min. 12 måneder under halvtag og med max. 20% fugtighed.
- Lågens pakning kan være utæt. Monter ny pakning.

Røg ud i stuen, når lågen åbnes

- Spjældet i skorstenen kan være lukket. Åbn spjældet.
- Manglende træk i skorsten. Se afsnit om skorsten eller kontakt skorstensfejer.
- Renselem utæt eller faldet ud. Udskift eller monter renselem.
- Åbn aldrig lågen, så længe der er flammer i brændet.

Løbsk forbrænding

- Pakning i lågen eller askeskuffen utæt. Monter ny pakning.
- Hvis der er for kraftigt træk i skorstenen, kan det være nødvendigt at lukke ned for reguleringsknappen. Når ovnen ikke er i brug, lukkes alle spjæld.
- Hvis stålpladerne i brændkammeret glødeskaller eller deformeres, fyres der forkert. Indstil brugen og kontakt forhandler.

Ved driftsforstyrrelser, som du ikke selv kan afhjælpe, bedes du henvende dig, hvor du har købt brændeovnen.

YDEEVNEDEKLARATION

Ydeevnedeklarationen kan downloades fra vores hjemmeside via følgende link:

HWAM 3110: www.hwam.dk/dop/3110

HWAM 3120: www.hwam.dk/dop/3120

HWAM 3130: www.hwam.dk/dop/3130

HWAM 3220: www.hwam.dk/dop/3220



TEST Reg.nr. 300



**TEKNOLOGISK
INSTITUT**

Teknologiparken
Kongsvang Allé 29
DK-8000 Aarhus C
Phone +45 72 20 10 00
Fax +45 72 20 10 19
Info@teknologisk.dk

TEKNOLOGISK INSTITUT

Akkrediteret pr^o vningsorgan, DANAK-akkreditering nr. 300

PR VNINGSATTEST Rev-3

Uddrag af rapport nr. 300-ELAB-1306-NS og bedømmelser dateret 21.04.2010,
23.08.2011, 20.03.2014 og 22.04.2014

Emne: Brændeovn, Hwam, (3100 og 3200 serien) Type Hwam 3110c, 3110m, 3120c, 3120m, 3130c, 3130m, 3220c og 3220m.
(incl. varianter med fedtsten)

Rekvirent: Hwam A/S, Nydamsvej 53, 8362 Hørning

Procedure:

	Prøvnings efter DS/EN13240/A2:2004
X	Prøvnings efter NS3058-1, NS 3058-2 og NS3059 (partikelmåling)
	Støv måling efter DIN plus Zertificeringsprogram

PR VNINGSRESULTATER

Partikelmåling iht. NS 3058 og/eller støvmåling iht. metode DIN plus:

Partikelemmission efter NS 3058: 2,05 g/kg (tørstof) middelværdi (maks. 10)

Partikelemmission efter NS 3058: 2,07 g/kg (tørstof) maksimalt (maks. 20)

Støvmission efter metode DIN plus: - mg/Nm³ ved 13% O₂ (maks. 75)

Bemærk venligst, at de oplyste værdier er et uddrag af prøvningsrapporten.
For yderligere oplysninger henvises til prøvningsrapporten, se nummer ovenfor.
Teknologisk Institut er notificeret prøvningsorgan med ID-nr. 1235.

rhus, den 22. april 2014  Max Bjerrum Seniorkonsulent	Skorstensfejerp tegning
---	-------------------------

På baggrund af ovennævnte partikelemmission attesteres det hermed, at fyringsanlægget opfylder emissionskravene i bilag 1 til Bekendtgørelse nr. 1432 af 11/12/2007 vedr. regulering af luftforurening fra brændeovne og brændeveder samt visse andre faste anlæg til energiproduktion.

Y:\Organization\C068_Biomasse og Bioraffinering\ELAB\Drift\Attester\Brovn\Alle udstedte Attester\Hwam-1306-Hwam 3100-serien-rev. 3.docx

Allmänt

Installationen av din HWAM braskamin skall alltid iakttaga lokala byggbestämmelser och bygglovsregler. Det är alltid en fördel att rådfråga skorstensfejarmästaren, innan ni monterar kaminen. Kontakta en behörig installatör. Efter installationen ska skorstensfejarmästaren godkänna installationen före eldning. Se HWAM-återförsäljare på www.hwam.se under "kontakt", "find forhandler".

Installation av braskaminen ska utföras enligt denna bruksanvisning av en behörig montör.

Förpackningsmaterial från din HWAM-braskamin ska bortskaffas enligt de lokala reglerna för avfallshantering.

Krav på rummet

Det skall alltid kunna tillföras frisk förbränningsluft till det rum, där kaminen skall placeras. Braskaminen förbrukar ca. 11-14 m³ luft pr. time. Ett öppet fönster eller en reglerbar luftventil anses vara tillräcklig, man kan också tillsluta ett HWAM förbränningsluftssystem till kaminen. Luftventilen/luftrostret ska placeras så att den/det inte kan blockeras.

Observera att det inte är allt glas som är värmebeständigt. Därför måste en glasvägg i vissa fall betraktas som brännbar vägg. Kontakta sotaren eller glastillverkaren för information om avstånd till glas.

Bärande underlag

Innan kaminen placeras, skall man försäkra sig om att underlaget kan bära kaminens och skorstenens vikt. Skorstenens vikt skall räknas ut efter dimension och höjd.

Tekniska data

Model	Vikt	Höjd	Bredd	Djup
HWAM 3110c/3110m	87/84 kg	75,5 cm	47,9 cm	41,4 cm
HWAM 3110c/3110m på piedestal	101/98 kg	105,5 cm	47,9 cm	41,4 cm
HWAM 3120c/3120m	107/104 kg	100,5 cm	47,9 cm	41,4 cm
HWAM 3130c/3130m	113/110 kg	125,9 cm	47,9 cm	41,4 cm
Värmelagringsstenar, HWAM 3130	32 kg			
HWAM 3220c/3220m	91/88 kg	109,9 cm	47,5 cm	41,3 cm

Braskaminen är huvudsakligen tillverkad av plattjärn medan enstaka delar är av gjutjärn.

Provresultat vid nominell provning enligt EN 13240	
Nominell värmeeffekt	4,5 kW
Röktemperatur	254°C
Rökgasflöde	5,1 g/s
Verkningsgrad	78,1%

Avstånd till brännbart material

Din HWAM braskamin skall alltid placeras på ett icke brännbart underlag.

Om HWAM 3110 placeras på ett brännbart golv måste den alltid monteras på en sockel, även om golvet är täckt av icke brännbart material som exempelvis en golvplatta av glas eller stål. Sockeln finns som tillbehör – fråga din HWAM-återförsäljare.

HWAM 3110, HWAM 3120, HWAM 3130, HWAM 3220 (Ritning A)		
1. Till murad vägg		10 cm
1. Till brännbar vägg bakom		10 cm
2. Till brännbar vägg på sidan		20 cm
1. Till brännbar vägg bredvid, hörnplacering*		13 cm
3. Möbleringsavstånd framför		80 cm

*Mått för hörnplacering är riktlinjer. Kontakta sotaren för exakta besked.

Monteras HWAM 3110 på vägg skal braskaminen hänges minst 3 cm ovanför brännbar golv. Detta gäller även om der placeras en golvplatta under braskaminen.

Var uppmärksam på eventuella regler för avstånd mellan vägg och rökrör.

Avståndet till murad vägg är obligatoriskt för att det ska vara möjligt att underhålla Autopiloten. En väggmonterad braskamin kan enbart monteras på murad vägg med tillhörande väggbeslag, det innebär att braskaminen måste tas ned från väggen vid underhåll av Autopiloten. För brandmur av murverk skall det vara ett luftat utrymme mellan brandvägg och brännbar byggnadsdel.

Krav på skorsten och rökrör

Skorstenen skall ha en sådan höjd att dragförhållandena är bra och röken inte stör. Vanligtvis får man bra drag om skorstenen befinner sig 4 m ovanför kaminen och minst 80 cm ovanför taknocken. Om skorstenen placeras vid en av husets sidor bör skorstenens topp alltid befinna sig högre upp än taknocken eller takets högsta punkt. Följ ev. nationella och lokala föreskrifter för placering av skorstenar på hus med halmtak. Braskaminen behöver ett drag på minst 12 Pa.

Skorstenen skall ha en öppning, minst motsvarande \varnothing 150 mm.

Skorstenen bör dock alltid minst motsvara kaminens avgångsmunstycke.

Skorstenen skall vara försedd med en lättillgänglig rengöringslucka.

Rökröret och skorstenen ska alltid vara avsedda för användning på braskaminer. Be din HWAM-återförsäljare om närmare information.

Ändring av rökutgång från utgång upptill till utgång baktill (ritning H1)

- HWAM 3110, HWAM 3120, HWAM 3130

1. Demontering av braskaminens toppskiva. Lyft av toppskivan (1).
2. Demontering av sidor. Skruva ur skruven (2) som håller ihop de två sidorna. Lossa försiktigt skruven (3) som håller den vänstra sidan på plats, men skruva inte ur den. Lyft upp vänster sida (4) ca 10 mm och dra bort den från braskaminen så att den lyfts av styrtapparna på braskaminens bottenplåt. Gör samma sak med höger sida (5).
3. Hål för rökrör: Det finns en utstansning (6) för rökröret i båda sidorna. Tryck ut de utstansade skivorna så att det blir hål som tillsammans passar rökröret i vardera sidan.
4. Demontering av värmesköld (7). Det finns en värmesköld (7) framför rökutgången baktill. Tryck ut värmeskölden och ta bort den.
5. Demontering av täckplåt (8). Demontera täckplåten på braskaminens baksida genom att skruva ur de tre skruvarna (torxbit nr 30). Ta därefter av täckplåten.
6. HWAM 3130: Lossa de 2 skruvarna (10) på båda sidor om värmemagasinet, som håller värmemagasinet frontplatta (11), och ta bort frontplattan.
7. Demontering av rökring (9). Demontera rökringen upptill på braskaminen genom att skruva ur de tre skruvarna. Lyft sedan av rökringen.
8. Montering av rökring (9). Placera rökringen framför rökutgångshålet på braskaminens baksida och fäst den med de tre skruvarna.
9. Montering av täckplåt (8). Placera täckplåten över rökutgångshålet högst upp på braskaminen och fäst den med de 3 skruvarna.
10. Montering av sidor. Placera höger sida (5) på styrtapparna på braskaminens bottenplåt och tryck in den

mot braskaminen. Lyft upp sidan och tryck den försiktigt inåt tills den faller på plats bakom skruven (3) högst upp. Dra åt skruven (3) igen. Upprepa med vänster sida. Skruva slutligen i skruven (2) som håller ihop de två sidorna.

11. Montering av braskaminens toppskiva. Lägga tillbaks toppskivan (1) ovanpå braskaminen.

12. HWAM 3130: Sätt tillbaka framsidan (11) på värmemagasinet.

Ändring av rökutgång från utgång upptill till utgång baktill (ritning H2) - HWAM 3220

1. Demontering av ryggplåt (1). Lyft upp ryggplåten och dra bort den från braskaminen så att den lyfts av från styrtapparna på braskaminens bottenplåt. Ryggplåten är försedd med en utstansning för rökröret. Tryck ut den utstansade skivan (2) så att det blir ett hål som passar till rökröret i ryggplåten.
2. Demontering av värmesköld (3). Det finns en värmesköld framför rökutgången baktill. Tryck ut värmeskölden och ta bort den.
3. Demontering av täckplåt (4). Demontera täckplåten på braskaminens baksida genom att skruva ur de 3 skruvarna (torxbit nr 30). Ta därefter av täckplåten.
4. Demontering av rökring (5). Demontera rökringen högst upp på braskaminen genom att skruva ur de 3 skruvarna. Lyft sedan av rökringen.
5. Montering av rökring (5). Placera rökringen i rökutgångshålet på braskaminens baksida och fäst den med de 3 skruvarna.
6. Montering av täckplåt (4). Placera täckplåten över hålet högst upp på braskamin och fäst den med de 3 skruvarna.
7. Montering av ryggplåt (1). Placera ryggplåten på styrtapparna baktill på braskaminens bottenplåt och tryck sedan in ryggplåten mot braskaminen. Lyft upp ryggplåten och tryck den försiktigt inåt tills den faller på plats.

Anslutning till skorsten

Alla kaminer i serien har både rökavgång bakåt och ovanifrån. De kan anslutas till en godkänd stålskorsten ovanifrån eller direkt bakåt till en skorsten.

Kontrollera alltid noga att skorstenen är tät och att det inte förekommer falskt drag vid täckplåten vid tillsluten rökutgång, renslucka och rörskarvar. Observera att böjda rökrör och horisontell dragning av rökrör minskar skorstensdragets effekt.

Lodrätt snitt i rökkanal (Ritning B och C)

B: Rökavgång uppåt

C: Rökavgång bakåt

- Stålskorsten (9).
- Knärör (10) passar invändigt i kaminens rökrörsmunstycke.
- Murad skorstensram (11).
- Inmurad bussning (12). Passar till rökrör.
- Väggrosett. (13) Döljer reparationen omkring murbussningen.
- Samling (14). Tätas med packningsband.
- HWAM kaminens rökkanaler (15).
- Regleringsspjäll i rökrör (16).
- Rengöringslucka (17).

Placering av lösa delar

Innan kaminen tas i bruk, skall man försäkra sig om att alla lösa delar är på plats.

Lodrätt tvärsnitt av kaminerna (Ritning B):

- Braskaminens topplatta (1).
- Avtagbar bakskiva (2), som döljer Autopiloten, skall alltid vara monterad, om kaminen står intill brännbar vägg.
- Rökgång bakåt (3). Är från fabriken stängd med en täckskiva. Rökgången är således dold bakom bakplattan.
- Rökhylla uppåt (4).
- Rökhylla (5). Ska ligga på stålskenan och hållarna i sidorna.
- Baffelskiva (6) i två delar. Varje del är upphängd i en krok under toppskivan. De två halvorna fogas ihop i hållaren baktill på lufröret. När kaminen har installerats vrider du av transportsäkringingen från de två upphängningskrokarna med hjälp av en tång eller skruvmejsel.
- Täckskiva (7), placeras ovanpå gallret.
- Lös värmesköld (8) under asklådan, kan användas som lock när asklådan tas ut och töms.

Täckskiva (Ritning D)

Din HWAM braskamin levereras med en lös täckskiva till stöttgallret. Täckskivan är en 3 mm järnskiva. Den placeras ovanpå rosteret och skall förhindra, att glöden faller ned i asklådan. Täckskivan lyfts ca. 8 mm över gallret, så den automatiskt styrda primära förbränningsluften fördelas jämnt i förbränningsrummets botten.

Skorstenen

Skorstenen är braskaminens motor och avgörande för dess funktion. Skorstensdraget ger ett undertryck i braskaminen. Detta undertryck avlägsnar röken från braskaminen. Det suger luft genom spjället till den så kallade glasspolningen, som håller glaset fri från sot och suger in luft genom primär och sekundär spjäll till förbränningen.

Skorstensdraget bildas vid temperaturskillnader inne i skorstenen och utanför skorstenen. Ju högre temperaturen är inne i skorstenen, desto bättre blir skorstensdraget. Det är därför nödvändigt att skorstenen värms upp ordentligt, innan man stänger spjället och begränsar förbränningen i kaminen (en murad skorsten tar längre tid att bli ordentligt varm än en stålskorsten). De dagar då det är dåligt drag i skorstenen på grund av väder och vind är det mycket viktigt att värma upp skorstenen så snabbt som möjligt. Det gäller att snabbt få fart på brasan. Spänta veden extra fint, använd ett extra tändblock etc.

Om du inte har använt braskaminen på länge är det viktigt att kontrollera att skorstensröret inte har täppts till.

Det går att ansluta flera kaminer till samma skorsten, men kontrollera först vilka regler som gäller.

En bra skorsten kan fungera dåligt om den används fel. Och en dålig skorsten kan fungera bra om den används rätt.

Skorstenssotning

För att förebygga risken för skorstensbrand ska skorstenen sotas en gång om året. Rökröret och rökkammaren ovanför baffelskivan av stål ska sotas samtidigt som skorstenen. Om det inte går att sota skorstenen uppifrån på grund av dess höjd ska en renslucka monteras.

I händelse av brand ska du stänga samtliga spjäll och larva brandkåren. Innan du börjar använda braskaminen igen ska skorstenen kontrolleras av en sotare.

ELDNINGSINSTRUKTION - VED

Lacken hårdar vid första eldningen och vedluckan samt luckan till asklådan ska öppnas mycket försiktigt eftersom det annars finns risk för att packningarna fastnar i lacken. Dessutom kan lacken avge en del lukter, så vädra ordentligt.

Bra att veta om bränsle:

Tillåtna bränsletyper

Braskaminen är EN-godkänd för eldning med trä. Det rekommenderas att du använder torrt klyvet trä med en fuktighet på max. 20%. Eldning med vått trä ger både sot, miljöpåverkan och dålig bränsleekonomi.

Rekommenderade träsorter

Alla slags trä, t.ex. björk, bok, ek, alm, ask, barrträ och fruktträ, kan användas som bränsle i din braskamin. Den stora skillnaden ligger inte i storleken utan i energivärdet, trädarternas olika vikt per m³. Då bok väger mer per m³ trä än t.ex. gran så ska man elda med mer gran för att få samma mängd värme som bok.

Förbjudna bränsletyper

Det är förbjudet att elda med följande: • Spånskivor • Plast • Gummi • Flytande bränsletyper • skräp som mjölkkartonger • Lackerat, målat eller impregnerat trä • Fossila bränslen. Orsaken att du inte får elda med ovanstående är att de vid förbränning utvecklar sundhets och miljöskadliga ämnen. Ämnena kan även skada din braskamin och skorsten, i detta tillfälle bortfaller garantin på produkterna.

Förvaring av trä

Fuktighetsgraden på max. 20% uppnås genom att förvara veden i minimum 1 år, helst 2 år, utomhus under tak. Trä som förvaras inomhus har en tendens till att bli för torrt och brinner därför för snabbt dock kan tändved med fördel förvaras inomhus ett par dagar innan användning.

Rekommenderade dimensioner

Vedens dimensioner är viktiga för en bra förbränning. Dimensionerna bör vara följande:

Bränsletyp	Längd i cm	Diameter i cm
Tändved (fint kluven)	25-30	2-5
Kluven ved	25-30	7-9

Särskild anvisning för att tända i kaminer med täljstensklädsel

Täljsten är en naturprodukt som måste vänja sig vid temperaturväxlingarna. Vi rekommenderar följande tillvägagångssätt:

1. Första eldningen

Vrid reglerknappen (ritning E, 1) till max. (medurs). Lägg två vedträn (5–8 cm i diameter) vågrätt på brännkammarens botten (motsvarande 1-2 kg). Lägg 5-8 spåntickor kors och tvärs ovanpå vedträn. Lägg 2 tändblock under det översta lagret stickor. Tänd tändblocken och stäng luckan. Om det bildas kondens på rutan kan luckan ev. stå på glänt en kort stund innan du stänger den helt. När elden har slocknat ska du öppna luckan och låta den stå öppen medan braskaminen svalnar till rumstemperatur.

2. Andra eldningen

Vrid reglerknappen (ritning E, 1) till max. (medurs). Lägg två vedträn (5–8 cm i diameter) vågrätt på brännkammarens botten (motsvarande 1-2 kg). Lägg 5-8 spåntickor kors och tvärs ovanpå vedträn. Lägg 2 tändblock under det översta lagret stickor. Tänd tändblocken och stäng luckan. Om det bildas kondens på rutan kan luckan ev. stå på glänt en kort stund innan du stänger den helt. Du kan lägga på mer ved när det inte längre syns några gula lågor och det har bildats ett bra glödsikt. Ett bra glödsikt är när hela botten är täckt och glöden lyser i en ring runt rostern. Fyll brännkammaren till knappt hälften med torra vedträn med en diameter på 7–9 cm. När all ved brinner efter upptändningen ska du vrida reglerknappen (1) till mittläget. Låt elden brinna ut och låt sedan braskaminen svalna till rumstemperatur innan du eldar igen.

3. Tredje eldningen

Upprepa punkterna under andra eldningen, men använd mer ved den här gången. Låt elden brinna ut och låt sedan braskaminen svalna igen efter att elden har slocknat.

Efterföljande eldning:

Följ den vanliga bruksanvisningen, se avsnitt "Upptändning" och "Påfyllning av ved".

Upptändning (ritning E)

Det är mycket viktigt att upptändningen går bra för att förbränningen ska bli optimal. En kall braskamin och en kall skorsten försämrar förbränningen. Det är viktigt att uppnå hög rökgastemperatur så snabbt som möjligt.

Vrid reglerknappen (1) till max. (medurs). Lägg två vedträn (5–8 cm i diameter) vågrätt på brännkammarens botten (motsvarande 1-2 kg). Lägg 5-8 spåntstickor kors och tvärs ovanpå vedträna. Lägg 2 tändblock under det översta lagret stickor. Tänd tändblocken och stäng luckan. Om det bildas kondens på rutan kan luckan ev. stå på glänt en kort stund innan du stänger den helt.

När alla spåntstickorna tagit fyr rejält vrider du reglerknappen (1) till mittläget. Om elden slocknar när du reglerar lufttillförseln vrider du tillbaks reglerknappen till max. igen och låter den stå kvar tills elden tagit sig igen. Vrid tillbaks reglerknappen till mittläget. Låt spåntveden brinna ner helt tills det inte längre syns några lågor. Sedan kan du lägga på mer ved.

Viktigt! Asklådan får inte öppnas under upptändningen och ska alltid vara stängd när braskaminen används, annars kan den automatiska luftregleringen skadas. Luckan får bara öppnas vid upptändning, påfyllning av ved och rengöring.

Påfyllning av ved (ritning E)

Du kan lägga på mer ved när det inte längre syns några gula lågor och det har bildats ett bra glödsiktigt. Ett bra glödsiktigt är när hela botten är täckt och glöden lyser i en ring runt rostern. Lägg in minst två nya vedträn, upp till 1 kg per styck, i braskaminen. Du behöver inte reglera lufttillförseln mer utan det sköter Autopiloten. Men du kan höja eller sänka temperaturen med reglerknappen (1). Om du vrider den moturs minskar förbränningen och brinntiden blir längre. Om du vrider den medurs ökar förbränningen och brinntiden blir kortare. Vänta alltid med att lägga på mer ved tills glödsiktet är lagom lågt.

Under förbränningen blir braskaminen mycket varm på utsidan. Var därför alltid försiktig i närheten av braskaminen.

Eldning med kol, briketter och koks

Kaminen är inte avsedd för eldning med kol och koks. Det går dock att elda med träbriketter som läggs på vedglöden. Vrid reglerknappen till max. (medurs) tills träbriketterna glöder rejält.

Kom ihåg att vrida reglerknappen åt vänster igen så snart det är bra glöd. Var uppmärksam på, att eldning med andra bränsletyper ännu mer medför en sotig ruta.

Manövrering av spjäll i värmemagasin - HWAM 3130

På braskaminens baksida, mellan toppskivan och värmemagasinet, sitter det ett spjäll för reglering av konvektionsluften i värmemagasinet. Flytta spjällreglaget åt vänster för att öppna tillförseln av konvektionsluft och åt höger för att stänga av den.

För att få snabbast möjliga lagring av värme i värmemagasinet sätts spjället rekommenderar vi att konvektionsspjället är stängt under eldningen.

När konvektionsspjället är stängt håller värmemagasinet kvar den lagrade värmen i sina täljstenar längst tid. Men om spjället är öppet kommer värmen från värmemagasinet snabbt att spridas ut i rummet.

GENERELLT OM ELDNING

Snabb och kraftig värme:

Snabb eller kraftig värme uppnås genom att elda med många, men små vedträn.

Maximal förbränning

Max. tillåten eldning per timme är:

Ved: 2,0 kg

Överstigs denna gräns, omfattas kaminen inte längre av fabriksgarantin och kaminen kan förstöras av för hög värme. Kaminen är godkänd för intermitterande förbränning (periodvis användning).

Påfyllningsintervall

Normalt påfyllningsintervall vid nominell effekt

Ved: 65 min

Lång brinntid

Du får den långsammaste förbränningen genom att vrida reglerknappen moturs (åt vänster). Om du vrider reglerknappen helt åt vänster kommer det inte in någon primärluft (luft genom gallret) i braskaminen. Det går inte att tända på nytt i braskaminen om du inte vrider reglerknappen åt höger så att det kommer in primärluft i kaminen igen.

Om reglerknappen vrids i 45° jämfört med min. (dvs. 25 % kapacitet) kan du tända i braskaminen igen utan ytterligare inställningar.

För svag eldning

Om det elfasta materialen i brännrummet är svart efter en eldningen, kaminen förorenar och det automatiska inte fungerar optimalt. Därför måste du öppna lufttillförseln ytterligare genom att vrida reglerknappen medurs (åt höger). Det kan dessutom finnas behov av att bränna av en större mängd ved.

Sådan uppnår du den bästa förbränningen

• Använd rent och torrt trä.

Vått trä medför en dålig förbränning med mycket rök och sot. Dessutom så används värmen till att torka, veden istället för att värma upp ditt hus.

• Elda lite och ofta.

Du uppnår den bästa förbränningen genom att elda ofta och lite per gång. Om du lägger in för mycket ved på en gång, går det för lång tid innan temperaturen blir så hög att du uppnår en bra förbränning.

• Se till att elden får rätt mängd luft.

Du ska även se till att det är tillräckligt med luft - speciellt i starten - så temperaturen i braskaminen stiger snabbt upp till en hög temperatur. Så alla de gaser och partiklar som frigges under avbränningen av trä också förbränns. Annars sätter de sig som sot i skorstenen (med risk för skorstensbrand) eller kommer oförbrända ut i ditt bostadsområde. Fel mängd luft medför dålig förbränning och låg verkningsgrad.

• Försök inte få brasan att brinna hela natten

Du bör inte lägga på mer ved och minska lufttillförseln på kvällen i ett försök att ha glöd kvar på morgonen. Om du gör det bildas det stora mängder farlig rök och skorstenen utsätts för onödigt mycket sot, vilket i sin tur ökar risken för skorstensbrand.

Rengöring av glas

Det är lämpligt att torka av fönsterrutan efter avslutad eldning. Detta görs bäst med hushållspapper.

Bränsletyper

Vid höga temperaturer kan kaminen ta skada, glaset kan t.ex. bli vitt. Detta undviker du genom att aldrig elda med askluckan öppen och att vara mycket försiktig om du eldar med bränslen som utvecklar mycket värme, t.ex. träbricketter.

Vi rekommenderar att björk- eller bokved används, som har varit kluven och förvarad minst ett år utomhus under tak. Ved som förvaras inomhus blir gärna för torr och brinner för fort.

Träbriketter ger mycket värme. Vissa typer utvidgas kraftigt, detta ger en okontrollerad förbränning.

Kol brinner vid hög temperatur och sotar mycket. Kolinsats 'gris' skall användas vid eldning med kol.
Icke lämpligt för eldning i modellerna.

Energikoks brinner vid hög temperatur och sotar mycket. Kolinsats 'gris' skall användas vid eldning med energikoks. Det är mycket svavel/salthaltiga, vilket sliter hårt på kaminen, skorstenen samt brännrummet och minskar kaminens livslängd avsevärt.

Icke lämpligt för eldning i modellerna.

Kaminen är bara EN 13240 godkänd för eldning med vedträ. Det är förbjudet att elda med spånplattor, lackerat, målat eller impregnerat trä, plast samt gummi.

UNDERHÅLL

Rengöring

Underhåll av kaminen bör bara göras då den är kall. Det dagliga underhållet är minimalt. Det är lättast att dammsuga kaminen utvändigt med ett munstycke med mjuk borste. Du kan också damma av kaminen med en torr, mjuk trasa eller en liten, mjuk borste. Men kom ihåg att bara göra det när kaminen är kall. Använd inte vatten, sprit eller någon form av rengöringsmedel eftersom det skadar lacken.

Gångjärn och hake ska smörjas med flytande kopparfett på sprayflaska (värmebeständigt upp till 1100°C), se ritning K. Lyft upp luckan ca ½ cm och spraya in kopparfett på gångjärnstappen.

Underhåll

Minst vartannat år bör man göra en grundlig, förebyggande kontroll av kaminen. Kontrollen omfattar bl.a.:

- noggrann rengöring av braskaminen
- kontroll av fjäder till Autopilot och ev. byte
- kontroll av värmeisolerande material och ev. byte
- kontroll av botten/roster
- kontroll av packningar. Packningarna ska vara hela och mjuka. Om så inte är fallet ska packningarna bytas.
- smörjning av gångjärnen och hake med kopparfett (ritning K).

Servicekontrollen ska alltid utföras av en auktoriserad montör. Använd endast originalreservdelar.

Sotning

Före sotningen ska du vrida reglerknappen till min. för att förhindra att det tränger in sot och aska i Autopiloten.

Rökhyllan och rökledarskivan tas ut ur kaminen för rengöring. (Ritning F)

- Lyft först upp rökhyllan (1) ur stålskenan (2) längst bak i brännkammaren. Sänk sedan ner den under hållarna (3) och lirka ut den på snedden.
- Lyft bort baffelskivans (4) två delar från hållaren (5) baktill på luftröret och lyft av dem från kroken (6) under toppskivan.

Aska

Askådan töms lättast genom att dra en avfallspåse över lådan, vända denna upp och ner, därefter försiktigt dra den upp ur påsen igen. Aska kan lämnas via den vanliga renhållningen och sophanteringen.

Var uppmärksam på att det kan vara glöd i askan upp till 24 timmar efter att elden i kaminen har slocknat ut!

Isolering

Brännkammaren effektiva, men porösa isolering kan med tiden bli slitet och skadat. Det betyder inte något för kaminens effektivitet att isoleringen är skadad. Den bör dock bytas ut, när slitaget överstiger halva den ursprungliga tjockleken på isoleringen.

HWAM Autopilot™ (Ritning G)

HWAM 3110, 3120, 3130: Lyft av toppskivan. Skruva ur skruven som håller ihop de två sidorna. Lossa försiktigt skruven som håller den vänstra sidan på plats, men skruva inte ur den. Lyft upp vänster sida ca 10 mm och dra bort den från braskaminen så att den lyfts av från styrtapparna på braskaminens bottenplåt. Gör samma sak med höger sida. Skruva ur de fyra insexskruvarna på värmesköldens baksida. Lyft upp värmeskölden en bit och dra bort den från braskaminen.

HWAM 3220: Lyft av toppskivorna av sten från braskaminen. Lyft upp ryggplåten och dra bort den från braskaminen så att den lyfts av från styrtapparna på braskaminens bottenplåt. Skruva ur de fyra insexskruvarna på värmesköldens baksida. Lyft upp värmeskölden en bit och dra bort den från braskaminen.

HWAM 3110, 3120, 3130, 3220: Kontrollera avkännarmens utgångspunkt när kaminen är kall. Utgångspunkten när kaminen är kall är ca 30° över vågrät position. Den skall gå lätt och fjädrande när man knuffar till den oavsett om kaminen är kall eller varm. Om temperaturen stiger eller sjunker får den inte flytta sig ryckvis. Spjällplattorna skall vara torra och rena och glida obehindrat över varandra. Reglagestängerna och skjutspjällen skall eventuellt smörjas med WD40 (aldrig olja).

HWAM 3110, 3120, 3130: Placera värmesköldens botten mellan braskaminen och styrtapparna längst bak på braskaminens bottenplåt och pressa in den mot braskaminen. Skruva fast värmeskölden igen med de fyra insexskruvarna. Placera höger sida på styrtapparna på braskaminens bottenplåt och tryck in den mot braskaminen. Lyft upp sidan och tryck den försiktigt inåt tills den faller på plats bakom skruven högst upp. Dra åt skruven igen. Upprepa med vänster sida. Skruva slutligen i skruven som håller ihop de två sidorna. Lägga tillbaka toppskivan ovanpå braskaminen.

HWAM 3220: Placera värmesköldens botten mellan braskaminen och styrtapparna längst bak på braskaminens bottenplåt och pressa in den mot braskaminen. Skruva fast värmeskölden igen med de fyra insexskruvarna. Placera ryggplåten på styrtapparna baktill på braskaminens bottenplåt och tryck sedan in ryggplåten mot braskaminen. Lyft upp ryggplåten och tryck den försiktigt inåt tills den faller på plats. Lägga tillbaka toppskivorna av sten på braskaminen.

Lucka/glas

Om glasluckan har tillsotats kan den rengöras på ett lätt sätt med hushållspapper. Kontrollera regelbundet att packningarna i lock och asklåda är hela och mjuka. Om så inte är fallet bör de bytas ut. Använd endast originalpackningar.

Efterbehandling av ytor

Braskaminens ytor behöver inte efterbehandlas, men om lacken har skadats kan du reparera den med en speciell Senothermspray som du kan köpa hos din kaminätersäljare.

Garanti

Vid avsaknad av underhåll bortfaller garantin.

DRIFTSSTÖRNING

Rutan sotar till

- Veden är för fuktig. Elda endast med bränsle, som lagrats minst 12 månader under halvtak och med max. 20 % fuktighet.
- Packningen i luckan kan vara otät. Montera ny packning.

Rök ut i rummet, när luckan öppnas

- Spjället i skorsten kan vara stängt. Öppna spjället!
- Saknas drag i skorstenen, se avsnittet om skorsten eller kontakta sotare.
- Rengöringslucka otät eller har fallit ut. Byt ut eller montera rengöringslucka.
- Öppna aldrig luckan, när det är lågor i brasan.

Skenande förbränning

- Packningen i luckan eller asklådan är otät. Montera ny packning.
- Om det är för kraftigt drag i skorstenen, kan det vara nödvändigt att stänga reglerknappen. När kaminen inte används, stängs alla spjäll.
- Om stålplattorna i brännkammaren flagar eller deformeras, eldas det på ett felaktigt sätt
- Upphör med användningen och kontakta återförsäljaren.

Vid driftstörningar som Ni inte själv kan avhjälpa ber vi Er att vända till köpstället.

PRESTANDEDEKLARATION

På vår webbplats kan du ladda ned prestandadeklarationen via dessa länkar:

HWAM 3110: www.hwam.se/dop/3110

HWAM 3120: www.hwam.se/dop/3120

HWAM 3130: www.hwam.se/dop/3130

HWAM 3220: www.hwam.se/dop/3220

Søknad om installasjon av ildsteder i nybygg og med tilkobling til skorsteiner som ikke tidligere har vært registrert hos feiervesenet skal sendes det stedlige Bygningsrådet (jfr. Plan- og Bygningslovens paragraf 87D og 93). Montering kan da først finne sted, når bygningsrådet har gitt sin tillatelse.

Huseier står selv ansvarlig for at alle krav til sikkerhet er ivaretatt på en forskriftsmessig måte og er forpliktet til å få installasjonen inspisert og sikkerheten bekreftet av en kvalifisert kontrollør. Lokalt feiervesen må informeres om vesentlige endringer i feiebehov.

For å fordele varmen i så stor del av huset som mulig, er det viktig at ovnen plasseres så åpent og sentralt som mulig. I et hus med flere etasjer er det feil å ha ovnen i øverste etasje da varmen stiger oppover. Best er det å ha ovnen så lavt som mulig, men av praktiske årsaker kan det være ulogisk å plassere den i kjelleren, hvis man oppholder seg mest i 1. etg.

En peisovn forbruker en del ved i løpet av en vinter, og det er derfor verdt å tenke på tilgang på ved, når man bestemmer hvor ovnen skal stå.

INSTALLASJONSVEILEDNING

Generelt

Installasjon av din HWAM peisovn skal alltid overholde Bygningsforskriftene og lokale byggebestemmelser. Installasjon av nye ildsteder skal meldes til de lokale bygningsmyndigheter. Huseier står selv ansvarlig for at alle krav til sikkerhet er ivaretatt på en forskriftsmessig måte og er forpliktet til å få installasjonen inspisert og sikkerheten bekreftet av en kvalifisert kontrollør. Lokalt feiervesen må informeres dersom installasjonen medfører endret feiebehov. Det er alltid en fordel å ta skorsteinsfeieren med på råd, før du monterer peisovnen. Kontakt din lokale HWAM-forhandler for videre råd og veiledning i forbindelse med montering. Se HWAM-forhandleroversikt på www.hwam.no under 'Kontakt', 'Finn forhandler'.

Peisovnen skal installeres av en kvalifisert montør i henhold til anvisningene i denne brukerveiledningen.

Emballasjen fra HWAM-ovnen skal håndteres i henhold til lokale avfallsforskrifter.

Krav til rommet

Det skal alltid kunne tilføres frisk forbrenningsluft til det rommet, hvor peisovnen skal monteres. Peisovnen krever tilførsel av ca. 11-14 m³ luft pr. time. Et åpent vindu eller en regulerbar luftventil anses for tilstrekkelig, men man kan også tilslutte peisovnen et HWAM forbrenningsluftsystem. Lufteventil/luftrist må plasseres slik at den ikke kan blokkeres.

Vær oppmerksom på at ikke alt glasset er varmebestandig. Derfor må en glassvegg i noen tilfeller betraktes som en brennbar vegg. Kontakt derfor din lokale skorsteinsfeier eller glassprodusenten vedr. avstand til glass.

Bærende underlag

Før peisovnen settes på plass, skal man sikre seg, at underlaget kan bære peisovnens og skorstenens vekt. Skorsteinens vekt skal utregnes etter dimensjon.

Tekniske data

Model	Vekt	Høyde	Bredde	Dybde
HWAM 3110c/3110m	87/84 kg	75,5 cm	47,9 cm	41,4 cm
HWAM 3110c/3110m på pidestall	101/98 kg	105,5 cm	47,9 cm	41,4 cm
HWAM 3120c/3120m	107/104 kg	100,5 cm	47,9 cm	41,4 cm
HWAM 3130c/3130m	113/110 kg	125,9 cm	47,9 cm	41,4 cm
Varmelagingsstein, HWAM 3130	32 kg			
HWAM 3220c/3220m	91/88 kg	109,9 cm	47,5 cm	41,3 cm

Peisovnen er hovedsakelig produsert av platejern. Enkelte emner er av støpejern.

Prøvsingsresultat ved nominell prøving etter EN 13240	
Nominell varmeeffekt	4,5 kW
Røyktemperatur	254°C
Røykgassmasseflow	5,1 g/s
Virkningsgrad	78,1%

Avstand til brennbart materiale

Din HWAM peisovn skal alltid monteres på et ikke brennbart underlag. Hvis det monteres på et tregulv eller lignende, skal gulvet dekket med et ikke brennbart materiale 30 cm foran peisovnen.

Hvis HWAM 3110 plasseres på et brennbart gulv, skal peisovnen alltid monteres på en sokkel. Dette gjelder selv om gulvet dekket med et ikke-brennbart materiale som f.eks. en gulvplate av glass eller stål. Sokkelen kan bestilles som tilbehør – spør din HWAM-forhandler.

HWAM 3110, HWAM 3120, HWAM 3130, HWAM 3220 (Tegning A)	
1. Til muret vegg	10 cm
1. Til brennbar vegg, bakut	10 cm
2. Til brennbar vegg side	20 cm
1. Til brennbar vegg på siden, plassering i hjørne*	13 cm
3. Møbleringsavstand foran	80 cm

*Mål for hjørneplassering er veiledende. Ta kontakt med en feier for endelig avklaring.

Ved montering på vegg skal HWAM 3110 henge minst 3 cm over brennbart gulv. Dette gjelder selv om det er plassert en gulvplate på gulvet.

Vær oppmerksom på ev. regler for avstander mellom vegg og røykrør.

Av hensyn til servisering av Autopiloten anbefales avstand til brannmur bakut på 10 cm.

Peisovnen må kun monteres på murt vegg med veggbeslag. Peisovnen må ikke monteres på en muret vegg med brennbart materiale mot baksiden av denne murte veggen (brannmur). Peisovnen skal tas ned for at Autopiloten kan serviseres.

Krav til skorstein og røykrør

Skorsteinen skal ha en slik høyde at trekkforholdene er i orden og røyken ikke sjenerer. Som hovedregel oppnås tilfredsstillende trekkforhold såfremt skorsteinen er 4 m over ovnen og samtidig er ført minst 80 cm over takryggen. Plasseres skorsteinen ved husets sider, så bør toppen av skorsteinen alltid være høyere enn husets takrygg eller takets høyeste punkt. Vær oppmerksom på ev. nasjonale og lokale bestemmelser med hensyn til plassering av skorstein på stråtak.

Ovnen krever trekk på minst 12 Pa. Skorsteinsåpningen skal minimum være 150 mm i diameter. Skorsteinsåpningen bør likevel alltid minst tilsvare ovnens røyk-utgang. Skorsteinen skal være forsynt med en lett tilgjengelig feieluke.

Røykrør og skorstein må være egnet til bruk av ovn. Kontakt din HWAM-forhandler for mer informasjon.

Endring av røykavgang fra toppavgang til bakutgang (tegning H1)

- HWAM 3110, HWAM 3120, HWAM 3130

1. Demonter ovnens topplate: Løft topplaten (1) av ovnen.
2. Demonter sidene: Løsne og fjern skruen (2) som holder de to sidene sammen. Skruen (3), som holder den venstre siden på plass, løsnes lett, men fjernes ikke. Løft den venstre siden (4) ca. 10 mm opp og trekk den ut fra ovnen, slik at siden løftes av styretappene på ovnens bunnplate. Gjenta for høyre side (5).
3. Hull til røykrør: På begge sider finnes en utskjæring (6) til røykrøret. Knekk av platen innenfor denne utskjæringen, så det blir et hull i begge sider som til sammen passer til røykrøret.
4. Demonter varmeskjoldet (7): Foran røykavgangen på baksiden sitter et varmeskjold (7). Knekk av og fjern dette varmeskjoldet.
5. Demonter avdekningsplaten (8): Demonter avdekningsplaten på baksiden av ovnen ved å fjerne de tre skruene (Torx-bit no. 30). Nå kan avdekningsplaten fjernes.
6. HWAM 3130: Løsne de to skruene (10) på hver side av varmemagasinet, som holder varmemagasinet frontplate (11), og fjern frontplaten.
7. Demonter røykringen (9): Demonter røykringen på toppen av ovnen ved å fjerne de tre skruene. Deretter kan røykringen løftes av.
8. Monter røykringen (9): Plasser røykringen foran røykavgangshullet på baksiden av ovnen og fest den med de tre skruene.
9. Monter avdekningsplaten (8): Plasser avdekningsplaten over røykavgangshullet på toppen av ovnen og fest den med de tre skruene.
10. Monter sidene: Plasser høyre side (5) på styretappene i ovnens bunnplate og trykk den inn mot ovnen. Løft siden opp og trykk den lett innover til den faller på plass bak skruen (3) øverst. Stram skruen (3). Gjenta med venstre side. Til sist strammes skruen (2) som holder de to sidene sammen.
11. Monter ovnens topplate: Legg topplaten (1) tilbake på peisovnen.
12. HWAM 3130: Monter fronten (11) på varmemagasinet igjen.

Endring av røykavgang fra toppavgang til bakutgang (tegning H2) - HWAM 3220

1. Avmontering av bakplate (1). Løft bakplaten opp og trekk den bort fra ovnen så bakplaten løftes av styretappene på ovnens bunnplate. Bakplaten har en utskjæring til røykrøret. Knekk av platen (2) innenfor denne utskjæringen så det blir et hull i bakplaten som passer til røykrøret.
2. Demonter varmeskjoldet (3). Foran røykavgangen på baksiden sitter et varmeskjold. Knekk av og fjern dette varmeskjoldet.
3. Avmontering av avdekningsplate (4). Avdekningsplaten på baksiden av ovnen avmonteres ved å fjerne de 3 skruene (Torx Bit no. 30). Nå kan avdekningen fjernes.
4. Avmontering av røykring (5). Røykringen på toppen av ovnen avmonteres ved å fjerne de 3 skruene. Nå kan røykringen løftes av.
5. Montering av røykring (5). Røykringen plasseres i røykavgangshullet på baksiden av ovnen og spennes fast med de 3 skruene.
6. Montering av avdekningsplate (4). Avdekningsplaten plasseres over hullet på toppen av ovnen og spennes fast med de 3 skruene.
7. Montering av bakplate (1). Bakplaten plasseres på styretappene på baksiden av ovnens bunnplate hvor bakplaten deretter trykkes inn mot ovnen. Løft opp bakplaten og trykk den lett innover til den går i hakk

Tilslutning til skorstein

Alle peisovner i serien har røktgang både bak og ovenpå, og kan tilsluttes godkjent stålskorstein ovenfra, eller direkte bak til murt skorstein eller toppmontert knerør inn i skorstein.

Vær påpasselig med å kontrollere at skorsteinen er tett og at det ikke forekommer falsk trekk ved avdekningsplate ved stengt røykavgang, feieluke og rørsamlinger. Legg merke til at knekk på røykrør samt vannrett føring av røykrør reduserer effekten på skorsteinstrekken.

Loddrett snitt i røykkanalen (Tegning B og C):

B: Røktut opp

C: Røktut bak

- Stålskorstein (9).
- Knerør (10) passer indvendigt i ovnens murstuss.
- Murt skorstein (11).
- Innmurt murstuss (12) passer til røykrør (følg anvisning fra produsent).
- Vegg-rosett (13). Skjuler åpning mellom murstuss og rør.
- Samling (14). Tettes med pakningsnor.
- HWAM peisovnens røykkanaler (15).
- Reguleringspjeld (16) i røykrør.
- Feieluke (17).

Plassering av løse deler

Før peisovnen taes i bruk, skal man forsikre seg om at alle løse deler er på plass.

Lodrett snitt av peisovner (Tegning B):

- Peisovnens støpejernstopp (1).
- Avtagbar bakplate (2), som skjuler Autopiloten. Den skal alltid være montert, der som ovnen står inn mot brennbar vegg.
- Røktuttak bak (3). Er fra fabrikken lukket med en dekkplate. Røyuttaket er da skjult bak platen.
- Røktut opp (4).
- Røykhylle (5). Skal ligge på stålskinnen samt holderne i hver side av brennkammeret.
- Røyklederplate (6) i to deler. Hver halvdel er hengt opp i en krok under topplaten. De to halvdelene støtes sammen i holderen bak lufrøret. Når ovnen er installert, vris transportsikringen av de to opphengskrokene ved hjelp av en tang eller et skrujern.
- Dekkplate (7). Legges på rysteristen.
- Løst varmeskjold (8) under askeskuffen. Kan brukes som lokk når askeskuffen taes ut for tømning.

Dekkplate (Tegning D)

Din HWAM ovnen blir levert med løs dekkplate til rysteristen. Det anbefales at dekkplaten alltid brukes. Dekkplaten er en 3 mm jernplate. Den legges over rysteristen og skal forhindre, at glørne faller ned i askeskuffen. Dekkplate er løftet ca. 8 mm over risten, så den automatiske styrte primære forbrenningsluft (undertrekken) fordeles jevnt i brennkammerets bunn.

Skorsteinen

Skorsteinen er peisovnens motor og avgjørende for ovnens funksjon. Skorsteinstrekken gir undertrykk i ovnen. Dette undertrykket fjerner røyken fra ovnen, suger luft gjennom spjeldet til det såkalte ruteskyl som holder ruten fri for sot, og suger luft inn gjennom primært og sekundært spjeld til forbrenningen. Skorsteinstrekken dannes ved temperaturforskjellen inne i skorsteinen og utenfor skorsteinen. Jo høyere temperaturen er inne i skorsteinen jo bedre blir skorsteinstrekken. Det er derfor avgjørende at skorsteinen blir oppvarmet, før man regulerer trekken og begrenser forbrenningen i ovnen (det tar lengre tid for en murt skorstein å bli varm enn en stålskorstein). På dager der det på grunn av vær- og vindforhold er dårlig trekk i skorsteinen, er det ekstra viktig å få varmet opp skorsteinen så raskt som mulig. Det gjelder å få flammer så raskt som mulig. Del veden ekstra fint, bruk en ekstra opptenningsbrikett osv.

Når peisovnen ikke har vært i bruk på lang tid, er det viktig å kontrollere skorsteinsrøret for blokkeringer. Det er mulig å koble flere enheter til samme skorstein. Undersøk gjeldende forskrifter på forhånd.

Selv en skorstein med godt trekk kan fungere dårlig, hvis den brukes galt. Tilsvarende kan en skorsten med dårlig trekk fungere godt, hvis den brukes riktig.

Feiing av skorsteinen

For å forebygge risikoen for pipebrann må skorsteinen rengjøres årlig. Ved rengjøring av skorsteinen skal også røykrør og røykkammer over røykledeplaten av stål rengjøres. Hvis skorsteinens høyde gjør rengjøring ovenfra umulig, må det monteres feieluke.

Hvis det oppstår pipebrann, skal du stenge samtlige spjeld og kontakte brannvesenet. Før systemet tas i bruk igjen, skal skorsteinen kontrolleres av feieren.

FYRINGSVEILEDNING - TRE

Lakken herder ved første fyring. Ovnsdøren og askeskuffen må åpnes svært forsiktig, ellers er det fare for at pakningene henger fast i lakken. Lakken kan dessuten avgi ubehagelig lukt, så sørg for god utlufting.

Verd å vite om brensel:

Tillatte brenselstyper

Peisovnen er kun EN-godkjent for fyring med ved. Det anbefales å bruke tørr, kløyvd ved med et vanninnhold på maks. 20%. Fyring med våt ved gir både sot, dårlig brenseløkonomi og er til sjenanse for miljøet.

Anbefalte vedtyper

All slags ved, f.eks. bjerk, bøk, eik, alm, ask, nåletrær og frukttrær – kan brukes som brensel. Den store forskjellen ligger ikke i brennverdien, men i tresortens forskjellige vekt pr. m³. Da bøk veier mer pr. m³ enn f.eks. rødgran, så skal det mer rødgran til før man får den samme mengden varme som bøken gir.

Forbudte brenselstyper

Det er forbudt å fyre med følgende: Trykksaker • Sponplater • Plast • Gummi • Flytende brensel • Avfall som for eksempel melkekartonger • Lakkert, malt eller impregneret tre • Fossilt brensel. Årsaken til at det ikke er tillatt å fyre med ovenstående er at de ved forbrenning utvikler helse- og miljøskadelige stoffer. Stoffene kan også skade ovnen og skorsteinen, og garantien på produktene faller bort.

Oppbevaring av ved

Vanninnholdet på maks. 20% oppnås ved å oppbevare veden i minst 1 år, helst 2 år, utendørs og under halvtak. Ved som oppbevares innendørs har tendens til å bli for tørt og brenne for hurtig, men oppenningsved kan med fordel oppbevares innendørs et par dager før bruk

Anbefalte dimensjoner

Dimensjonene på veden er viktige for en god forbrenning. Dimensjonene bør være som følger:

Vedtype	Lengde i cm	Diameter i cm
Oppenningsved (fint kløyvd)	25-30	2-5
Kløyvd ved	25-30	7-9

Spesielle anvisninger for opptenning i peisovner med klebersteinskledning

Kleberstein er et naturprodukt som trenger tid til å tilpasse seg temperaturendringene. Vi anbefaler at følgende fremgangsmåte følges:

1. Første fyring

Reguleringsknappen (tegning E, 1) dreies til maksimumsstilling (med urviseren). Plasser to vedstykker (5-8 cm i diameter) vannrett i bunnen av brennkammeret (svarende til 1-2 kg) Plasser 5-8 opptenningspinner på kryss og tvers over disse. Legg 2 opptenningsbriketter ned mellom de øverste lagene med opptenningsved. Tenn på opptenningskubbene og lukk døren. Er det problemer med kondens på glasset, kan døren ev. holdes på klem i kort tid før døren lukkes. Når ilden har sluknet, skal døren åpnes og være åpen mens peisovnen avkjøler til romtemperatur.

2. Andre fyring

Reguleringsknappen (tegning E, 1) dreies til maksimumsstilling (med urviseren). Plasser to vedstykker (5-8 cm i diameter) vannrett i bunnen av brennkammeret (svarende til 1-2 kg) Plasser 5-8 opptenningspinner på kryss og tvers over disse. Legg 2 opptenningsbriketter ned mellom de øverste lagene med opptenningsved. Tenn på opptenningskubbene og lukk døren. Er det problemer med kondens på glasset, kan døren ev. holdes på klem i kort tid før døren lukkes. Når det ikke finnes flere synlige gule flammer, og når det har dannet seg et passelig glødelag, kan det legges på mer ved. Glødelaget er passelig når hele bunnen er dekket, og glødene lyser i en ring rundt rysteristen. Fyll brennkammeret nesten halvveis med tørt brensel, med en diameter på ca. 7-9 cm. Når det etter første innfyring har tatt fyr i alt brenselet, dreies reguleringsknappen (1) til midtstilling. La ilden brenne, og la ovnen avkjøle til romtemperatur før neste opptenning.

3. Tredje fyring

Gjenta 2. fyring, men bruk mer brensel denne gangen. La ilden brenne, og la peisovnen igjen avkjøle etter at ilden har sluknet.

Etterfølgende oppfyring:

Følg vanlig veiledning, se avsnittene "Opptenning" og "Påfyring".

Opptenning (tegning E)

En god opptenning er veldig viktig for å oppnå en vellykket forbrenning. En kald ovn og en kald pipe gir forbrenningsmessige utfordringer. Det er viktig at man fortest mulig oppnår en høy røykgasstemperatur. Reguleringsknappen (1) dreies til maksimumsstilling (med urviseren). Plasser to vedstykker (5-8 cm i diameter) vannrett i bunnen av brennkammeret (svarende til 1-2 kg) Plasser 5-8 opptenningspinner på kryss og tvers over disse. Legg 2 opptenningsbriketter ned mellom de øverste lagene med opptenningsved. Tenn på opptenningskubbene og lukk døren. Er det problemer med kondens på glasset, kan døren ev. holdes på klem i kort tid før døren lukkes. Når det har tatt godt fyr i all opptenningsveden, settes reguleringsknappen (1) i midtstilling.

Hvis ilden kveles når reguleringsknappen stilles, settes reguleringsknappen i maksimumsstilling igjen, til ilden har fått bedre tak. Drei reguleringsknappen igjen til midtstillingen. La opptenningsveden brenne helt ut, til det ikke finnes flere synlige flammer. Deretter kan det fyres på igjen.

Viktig! Askeskuffen må ikke åpnes i opptenningsfasen og skal alltid være lukket når ovnen brukes. Hvis dette ikke følges, kan den automatiske luftreguleringen ødelegges. Døren må kun åpnes ved opptenning, ny innfyring og rengjøring.

Påfyring (tegning E)

Når det ikke finnes flere synlige gule flammer, og når det har dannet seg et passelig glødelag, kan det legges på mer ved. Glødelaget er passelig når hele bunnen er dekket, og glødene lyser i en ring rundt rysteristen. Legg inn minst 2 stykker nytt brensel, opptil 1 kg per stykk, i peisovnen. Peisovnen skal ikke reguleres ytterligere, det sørger Autopiloten for. Temperaturen kan likevel reguleres opp eller ned med reguleringsknappen (1). Hvis den dreies mot minimumsstilling (mot urviseren), minsker forbrenningen, og brennetiden forlenges. Hvis den dreies mot maksimumsstilling (med urviseren), øker forbrenningen og brennetiden forkortes. Vent med hver ny innfyring, til glødelaget igjen er passelig lavt.

Under forbrenningen vil peisovnens utvendige flater bli varme, og det må derfor utvises nødvendig forsiktighet.

Fyring med kull, briketter og energikoks

Ovnen er ikke konstruert til fyring med kull og energikoks. Det kan fyres med trebriketter, som plasseres på glørne fra veden. Reguleringsknappen dreies til maksimum (med uret) til trebrikettene har fått gode glør. **Husk at reguleringsknappen deretter skal dreies mot venstre igjen.**

Vær oppmerksom på, at fyring med andre brenselstyper enn tre medfører sot på glassruten.

Betjening av spjeld i varmemagasin - HWAM 3130

Bak på ovnen, mellom ovnens toppplate og varmemagasinet, sitter et spjeld som kan åpne og stenge for konveksjonsluften i varmemagasinet. Det åpnes for konveksjonsluften ved å flytte spjeldet til venstre. Når spjeldet står til høyre, stenger det for konveksjonsluften.

For raskest mulig lagring av varme i varmemagasinet kleberstein anbefaler vi at konveksjonsspjeldet holdes stengt under fyring.

Når konveksjonsspjeldet er stengt, holder varmemagasinet lengst mulig på varmen som er lagret i klebersteinen. Når spjeldet åpnes, vil varmen fra varmemagasinet kleberstein raskt avgis til rommet.

GENERELT OM FYRING

Hurtig eller kraftig varme:

Hurtig eller kraftig varme oppnås, hvis det fyres med mange, men små vedskiver.

Maksimal fyring

Pr. time må det maks. fyres med:

Tre: 2,0 kg

Overstiges denne grensen, er ovnen ikke lengre omfattet av fabrikkgarantien, og ovnen kan ødelegges på grunn av for høy varme. Peisovnen er godkjent for intermitterende forbrenning (periodevis bruk).

Typisk fyringsintervall

Typisk fyringsintervall ved nominell ytelse:

Tre: 65 min

Lang brenntid

Den langsomste forbrenningen oppnås ved å dreie reguleringsknappen mot uret (til venstre). Hvis reguleringsknappen dreies helt til venstre, får ikke ovnen noen primærluft (luft gjennom risten). Ovnen kan ikke tennes etter ny innfyring uten at reguleringsknappen dreies mot høyre slik at ovnen får primærluft. Ved en ny innfyring, hvor reguleringsknappen er dreid 45° i forhold til minimum (dvs. 25 % kapasitet), kan ovnen starte opp igjen etter ny innfyring uten ytterligere regulering.

For svak fyring

Er det ildfaste materialet i brennkammeret blitt sort etter fyring forurenses ovnen, og Autopiloten fungerer ikke optimalt. Det skal derfor åpnes ytterligere for lufttilførsel ved å vri reguleringsknappen mot høyre. Det kan dessuten være behov for, at det fyres med større mengde ved.

Slik oppnår du den beste forbrenningen

• Bruk ren og tørr ved.

Våt ved gir dårlig forbrenning, mye røyk og sot. I tillegg vil varmen gå til tørking av veden i stedet for til oppvarming av rommet.

• Fyr litt av gangen.

Du oppnår den beste forbrenningen ved å fyre titt og med litt ved av gangen. Hvis du legger i for mye ved på én gang, går det for lang tid før temperaturen blir så høy at du oppnår en god forbrenning.

- **Sørg for riktig mengde luft.**

Du må også sørge for at det er nok luft - spesielt i begynnelsen - slik at temperaturen i ovnen fort kommer høyt opp. Da antennes nemlig de gassene og partiklene som frigis under brenningen. Ellers setter det seg som sot i skorsteinen (med risiko for brann) eller slipper ut i miljøet uten å være antent. Feil mengde lufttilførsel medfører dårlig forbrenning og dårlig virkningsgrad.

- **Ikke fyr natten over**

Du bør ikke legge ved i ovnen og redusere lufttilførselen på kvelden i forsøk på å ha glør om morgenen. Hvis du gjør det, sender ovnen ut store mengder helseskadelig røyk og skorsteinen utsettes for unødig mye sot, med risiko for skorsteinsbrann.

Rengjøring av glass

Det anbefales å tørke av ruten etter avsluttet fyring. Dette gjøres best med kjøkkenrull.

Brenselstyper

Ved høye temperaturer kan ovnen ta skade, f.eks. kan glasset bli hvitt. For å unngå dette skal du aldri fyre med askeskuffen åpen og være svært forsiktig ved fyring med brensel som utvikler sterk varme, f.eks. trebriketter. Det anbefales å bruke bjørk- eller grantre, som har vært kløvet og lagret i minst 1 år utendørs under tak. Tre som oppbevares innendørs har tendens til å bli for tørr og brennes for raskt opp.

Trebriketter avgir mye varme. Visse typer utvider seg kraftig med en ukontrollerbar forbrenning som resultat.

Kull forbrennes ved høy temperatur og avgir mye sot. Kull skal forbrennes i kull innsats 'gris'.

Ikke egnet til brenning i disse modellene.

Energikoks forbrennes ved høy temperatur og avgir mye sot. Energikoks skal forbrennes i kullinnsats 'gris'. Koksen er svært svovelsaltholdig, noe som går hardt ut over ovnen, skorsteinen og brennkammeret - koksen reduserer derfor levetiden betraktelig.

Ikke egnet til brenning i disse modellene.

Peisovnen er kun NS/EN 13240 godkjent for fyring med ved. Det er forbudt å fyre med sponplate, lakkert, malt eller impregnert treverk, plast og gummi.

VEDLIKEHOLD

Rengjøring

Vedlikehold av ovnen bør kun foretas når ovnen er kald. Det daglige vedlikeholdet innskrenker seg til en minimum. Det er enklest å støvsuge ovnen utvendig med et lite munnstykke med støvkost. Du kan også tørke støv av ovnen med en tørr, myk klut eller en myk støvkost. Men husk at ovnen må være kald. Bruk ikke vann, sprit eller noen form for rengjøringsmiddel da dette skader lakken.

En gang om året bør ovnen vedlikeholdes grundig. Hengsler og lukkekrok skal smøres med flytende kobberfett på sprayboks (varmebestandig opptil 1100°C), se tegning K. Løft luken ca. ½ cm opp og spray kobberfett inn på hengslestappen.

Servicekontroll

Peisovnen bør kontrolleres grundig med tanke på forebygging minst annenhvert år. Servicekontrollen omfatter bl.a.:

- Grundig rengjøring av peisovnen.
- Kontroll av fjær til Autopiloten og ev. utskifting.
- Kontroll av pakninger. Pakninger skiftes ut hvis de ikke er hele og myke.
- Kontroll av varmeisolerende materiale samt. ev utskifting
- Kontroll av bunn/skakerist.

- Smøring av lukkekrok og hengsler med kobberfett (tegning K)

Kontrollen skal utføres av en kvalifisert montør. Bruk kun originale reservedeler.

Rensning

Før feiling skal reguleringsknappen dreies til minimum for å unngå at det kommer sot og aske ut i Autopiloten. Hvelvene taes ut av ovnen før rengjøring (Tegning F).

- Først løftes røykhyllen (1) ut av stålskinnen (2) bakerst i brennkammeret. Den senkes deretter ned under holderne (3) og kantes ut.
- Hver halvdel av røyklederplaten (4) løftes ut av holderen (5) bak på lufrøret og hektes av kroken (6) under topplaten.

Aske

Askeskuffen tømmes i en beholder beregnet for ildsfarlig avfall. Asken kan kastes sammen med vanlig husholdningsavfall.

Vær oppmerksom på at det kan være glør i asken opp til flere dager etter at ilden i peis-ovnen er sluknet!

Isolering

Brennkammerets effektive, men porøse isolering kan med tiden bli slitt og skadet. Den bør skiftes når slitasje overstiger halvparten av opprinnelige tykkelse. Isolering med flere revner og hvor biter er løsnet eller falt ut bør skiftes.

HWAM Autopilot™ (Tegning G)

HWAM 3110, 3120, 3130: Løft topplaten av ovnen. Løsne og fjern skruen som holder de to sidene sammen. Skruen, som holder den venstre siden på plass, løsnes lett, men fjernes ikke. Løft den venstre siden ca. 10 mm opp og trekk den ut fra ovnen, slik at siden løftes av styretappene på ovnens bunnplate. Gjenta for høyre side. Løsne og fjern de 4 unbrakoskruene på baksiden av varmeskjoldet. Løft varmeskjoldet litt opp og trekk det vekk fra ovnen.

HWAM 3220: Løft stentopp-platene av ovnen. Løft bakplaten opp og trekk den bort fra ovnen så bakplaten løftes av styretappene på ovnens bunnplate. Løsne og fjern de 4 unbrakoskruene på baksiden av varmeskjoldet. Løft varmeskjoldet litt opp og trekk det vekk fra ovnen.

HWAM 3110, 3120, 3130, 3220: Kontroller følerarmens utgangspunkt ved kald ovn. Utgangspunktet ved kald ovn skal være ca. 30° over vannrett. Den skal gli lett og fjære når man dytter til den, uansett om ovnen er kald eller varm. Ved stigende eller fallende temperatur må den ikke bevege på seg. Spjeldplatene skal være tørre og rene og gli uhindret i hverandre. Reguleringsstenger og skyvespjeld kan eventuelt smøres med WD40 (bruk aldri olje).

HWAM 3110, 3120, 3130: Plasser bunnen av varmeskjoldet mellom ovnen og styretappene bakerst på ovnens bunnplate og trykk den inn mot ovnen. Skru varmeskjoldet fast igjen med de 4 unbrakoskruene. Plasser høyre side på styretappene på ovnens bunnplate og trykk den inn mot ovnen. Løft siden opp og trykk den lett innover til den faller på plass bak skruen øverst. Stram skruen. Gjenta med venstre side. Til sist strammes skruen som holder de to sidene sammen. Legg topplaten tilbake på ovnen.

HWAM 3220: Plasser bunnen av varmeskjoldet mellom ovnen og styretappene bakerst på ovnens bunnplate og trykk den inn mot ovnen. Skru varmeskjoldet fast igjen med de 4 unbrakoskruene. Bakplaten plasseres på styretappene på baksiden av ovnens bunnplate hvor bakplaten deretter trykkes inn mot ovnen. Løft opp bakplaten og trykk den lett innover til den går i hakk. Legg stentopp-platene tilbake på ovnen.

Dør/glass

Hvis glassdøren er tilsotet, kan den enkelt rengjøres med litt fuktig tørkepapir dynket i aske. Glasset bør rengjøres med vertikale bevegelser (opp og ned). Puss til slutt over med et stykke tørt tørkepapir.

Kontroller jevnlig at pakningene i døra og askeskuffen er hele og myke. Hvis ikke, bør de utskiftes. Bruk kun originale pakninger.

Overflaten

Normalt er det ikke nødvendig å etterbehandle overflaten. Eventuelle lakkskader kan utbedres med Senothermspray.

Garanti

Ved manglende vedlikehold bortfaller garantien!

DRIFTSFORSTYRRELSER

Ruten soter

- Veden er for fuktig. Fyr kun med brensel som er lagret min. 12 måneder under halvtak og med max. 20% fuktighet.
- Dørpakningen kan være utett. Monter ny pakning.

Røyk ut i rommet når døra åpnes

- Spjeldet i skorsteinen kan være stengt. Åpne spjeldet.
- Manglende trekk i skorsteinen. Se avsnitt om pipa eller kontakt skorsteinsfeier.
- Feieluka i røret er utett, tett feieluka.
- Åpne aldri dører så lenge det er flammer i ildstedet.

Løpsk forbrenning

- Spjeldet i skorsteinen kan være stengt. Åpne spjeldet.
- Hvis det er for kraftig trekk i skorsteinen kan det være nødvendig å regulere ned reguleringsknappen.
- Når ovnen ikke er i bruk, lukkes alle spjeld.
- Hvis stålplatene i brennkammeret skaller eller deformeres, fyres det for kraftig. Innstill bruken og kontakt forhandleren.

Ved driftsforstyrrelser, som du ikke selv kan gjøre noe med, henvend dig til forhandleren.

YTEEVNEDEKLARASJON

Yteevnedeklarasjonen kan lastes ned fra vår hjemmeside via følgende lenker:

HWAM 3110: www.hwam.no/dop/3110

HWAM 3120: www.hwam.no/dop/3120

HWAM 3130: www.hwam.no/dop/3130

HWAM 3220: www.hwam.no/dop/3220

General information

Installation of your HWAM woodburning stove must always comply with local building regulations. It is a good idea to consult your local chimney sweep before installing, since he will be the one to sweep the chimney and stove.

Always follow the instructions of the manual carefully and make sure that the installation is carried out by a qualified professional.

HWAM packaging material should always be handled in accordance with the local rules for waste handling.

Room requirements

There must be a constant supply of fresh air to the room in which the stove is to be installed. A window that opens or an adjustable air vent should be sufficient, but it is also possible to connect the stove to a HWAM combustion air system. The air inlet/grating must be placed so that they do not become blocked.

Please be aware that not all glass parts are heat-resistant. For this reason, a glass wall should sometimes be treated as a flammable wall, in which case we ask you to contact your local chimney sweep or glass producer to hear at what distance the stove should be kept from glass.

Load-bearing capacity of floor

Before installing the stove, you must ensure that the load-bearing capacity of the floor can withstand the weight of the stove and the chimney. The weight of the chimney should be calculated according to its dimensions and height.

Technical data

Model	Weight	Height	Width	Depth
HWAM 3110c/3110m	87/84 kg	75.5 cm	47.9 cm	41.4 cm
HWAM 3110c/3110m on a pedestal	101/98 kg	105.5 cm	47.9 cm	41.4 cm
HWAM 3120c/3120m	107 kg	100.5 cm	47.9 cm	41.4 cm
HWAM 3130c/3130m	113/110 kg	125.9 cm	47.9 cm	41.4 cm
Heat storing slabs, HWAM 3130	32 kg			
HWAM 3220c/3220m	91/88 kg	109.9 cm	47.5 cm	41.3 cm

The stove is mainly made of sheet iron, with some items made of cast iron.

Test results from nominal test EN 13240	
Nominal heating effect	4.5 kW
Smoke temperature	254°C
Exhaust gas flow	5.1 g/s
Efficiency	78,1%

Distance to inflammable materials

Your HWAM woodburning stove should always be installed on a non-combustible hearth. If it is installed on a wooden floor or similar, the floor must be covered with a non-combustible material.

If HWAM 3110 is placed on a flammable floor, always mount it on a plinth whether or not the floor is covered by a non-flammable material, such as a plate of glass or steel. The plinth is an accessory. Contact your HWAM dealer for more information.

HWAM 3110, HWAM 3120, HWAM 3130, HWAM 3220 (Drawing A)	
1. Recommended for brick wall	10 cm
1. For inflammable back wall	10 cm
2. For inflammable side wall	20 cm
1. To inflammable wall, corner installation*	13 cm
3. Distance to furnishings in front	80 cm

*All dimensions in connection with corner installation are only recommendations. Contact your chimney sweep for a clarification.

For wall-mounting, HWAM 3110 must be placed at least 3 cm above any inflammable flooring. This also applies to any floorboard placed on the floor.

Remember to pay attention to any regulations concerning the required distance between the wall and smoke pipe.

The distance to a brick wall is set to facilitate the servicing of the Autopilot system. The stove may be mounted with wall fittings only on a brick wall. The stove must be taken down when the Autopilot system is to be serviced.

Requirements for chimney and smoke pipe

The chimney must be of a sufficient height to enable an adequate draft and to prevent smoke problems. The stove requires a draft of at least 12 Pa.

The chimney must have a minimum opening equivalent to \varnothing 150 mm. The chimney opening should always be at least the size of the outlet socket of the stove. The chimney must have an easily accessible soot door. Smoke pipe and chimney must always be suitable for a stove connection. Ask your HWAM dealer for more information.

Changing the smoke outlet from top outlet to rear outlet (drawing H1)

- HWAM 3110, HWAM 3120, HWAM 3130

1. Removing the top plate of the stove: lift off the top plate (1).
2. Removing the sides: loosen and remove the screw (2) that holds the two sides together. Loosen the screw (3) that holds the left side in position lightly, but do not remove it. Lift up the left side (4) approximately 10 mm and pull it away from the stove to disengage it from the guide pins in the bottom plate of the stove. Repeat on the right side (5).
3. Hole for the smoke outlet. There is a cut-out on both sides (6) for the smoke outlet. Break off the plates in these cut-outs to make a hole in both sides that together fit the smoke outlet.
4. Removing the heat shield (7): there is a heat shield (7) in front of the rear smoke outlet. Break it off and remove it.
5. Removing the cover plate (8): remove the cover plate in the back of the stove by unscrewing the three screws (Torx Bit no. 30). The cover plate can now be removed.
6. HWAM 3130: Loosen the two screws (10) on each side of the heat storage compartment that support the front plate of the heat storage compartment (11), and remove the front plate.
7. Removing the smoke ring (9): remove the smoke ring on top of the stove by unscrewing the three screws. The smoke ring can now be removed.
8. Installing the smoke ring (9): place the smoke ring in front of the smoke outlet hole in the back of the stove and secure it with the three screws.
9. Installing the cover plate (8): place the cover plate over the smoke outlet hole on top of the stove and secure it with the three screws.
10. Installing the sides: place the right side (5) on the guide pins in the bottom plate of the stove and press it in towards the stove. Lift up the side and press it gently inwards until it engages behind the screw (3) at the top. Tighten the screw (3) again. Repeat with the left side. Finally, screw in the screw (2) that holds the two sides together.

11. Installing the top plate of the stove: replace the top plate (1) on top of the stove.
12. HWAM 3130: Install the front (11) on the heat-storage compartment again.

Changing the smoke outlet from top outlet to rear outlet (drawing H2) - HWAM 3220

1. Removing the rear plate (1). Lift the rear plate and pull it away from the stove so that it disengages from the guide pins on the bottom plate of the stove. There is a cut-out in the rear plate for the smoke outlet. Break off the plate (2) within this cut-out to make a hole in the rear plate so there is room for the smoke outlet.
2. Removing the heat shield (3). There is a heat shield in front of the rear smoke outlet. Break it off and remove it.
3. Removing the cover plate (4). Remove the cover plate on the back of the stove by removing the three screws (Torx Bit no. 30).
4. Removing the flue ring (5). Remove the three screws. Lift the flue ring off the top of the stove.
5. Installing the flue ring (5). Insert the flue ring into the smoke outlet hole in the rear of the stove and secure it with the three screws.
6. Installing the cover plate (4). Place the cover plate above the hole on the top of the stove and secure it with the three screws.
7. Installing the rear plate (1). Place the rear plate on the guide pins at the back of the bottom plate of the stove; then press it in towards the stove. Lift the rear plate and press it lightly inwards until it engages with the guide pins.

Connection to chimney

All the stoves have both rear and top smoke outlet that can be connected to an approved steel chimney on top or directly out at the rear to a chimney.

Make sure that the chimney is tight and that no false draft is caused around neither the cover plate, in connection with a covered smoke outlet, nor the cleanout door and pipe connections. Please note that bent and/or horizontal smoke pipes will reduce the effect of the chimney draft.

Vertical cross-section of smoke flue (Drawing B and C)

B: Top smoke outlet

C: Rear smoke outlet

- Steel chimney (9).
- Flue gas elbow (10). Fits into smoke flue socket.
- Brick-built jamb of flue (11).
- Built-in pipe sleeve (12). Fits smoke flue.
- Wall rosette (13). Covers disruption to wall around pipe sleeve.
- Joint (14). Sealed with packing material.
- Smoke outlets (15) of the HWAM stove.
- Smoke flue regulating damper (16).
- Soot door (17).

Fitting the loose parts

Before the stove is installed, you must ensure that all loose parts are fitted correctly.

Vertical cross-section of the stoves (Drawing B):

- The smoke shelf (5). To be placed on top of the steel rail and on the holders in the sides.
- Two-piece smoke deflector plate (6). Each half is hung on the hooks located beneath the top plate. The two halves join in the holders behind the air pipe. Once the stove has been installed, twist the protection off the two hooks by using pliers or a screwdriver.
- Cover plate (7). Should always cover the grate.
- Loose heat shield (8) under the ash pan. This can be used as a lid when the ash pan is removed for emptying.

Cover plate (Drawing D)

Your HWAM woodburning stove is supplied with a loose cover plate for the shaking grate. This is a 3 mm thick iron plate. It is placed on top of the shaking grate and prevents the embers from falling into the ash pan. The cover plate is raised approx. 8 mm above the grate, thus ensuring that the automatically controlled primary combustion air is distributed evenly at the base of the combustion chamber.

Chimney

The chimney is the “engine” of the stove and it is crucial for the functioning of the woodburning stove. The chimney draft provides a partial vacuum in the stove. This vacuum removes the smoke from the stove, sucks air through the dampers for the so-called glass pane rinse which keeps the glass free of soot, and sucks in air through both primary and secondary dampers for the combustion.

The chimney draft is created by the differences in temperature inside and outside the chimney. The higher the temperature within the chimney, the greater the draft. It is crucial, therefore, that the chimney is warmed up properly before closing the damper and limiting the combustion in the stove (a brick chimney takes longer to warm up than a steel chimney). On days where the weather and wind conditions create insufficient draught inside the chimney, it is even more important to warm up the chimney as quickly as possible. The trick is to quickly get some flames going. Split the wood into extra fine pieces, use an extra firelighter, etc.

If the stove has not been used for a longer period, it is important to check that the chimney pipe is not blocked.

It is possible to connect several devices to the same chimney. However, it is important to first check the applicable rules.

Even a good chimney can function badly if it is not used correctly. Similarly, a bad chimney may function well if used correctly.

Chimney sweeping

To prevent the risk of chimney fires, the chimney must be cleaned every year. The flue duct and the smoke chamber above the baffle plate must be cleaned together with the chimney. If the chimney is too tall to be cleaned from above, it must be equipped with a soot door.

In case of a chimney fire, close all dampers and call the firefighters. Before any further use, have the chimney checked by the chimney sweeper.

FIRING MANUAL - WOOD

The lacquer will be fully hardened after the stove has been used, and the door and the ashpan should be opened very carefully as there will otherwise be a risk that the gaskets will stick to the lacquer. In addition the lacquer may initially give off an unpleasant odour, so make sure that the room is well ventilated.

Tips about fuel

Approved fuel types

The wood burning stove is EN approved for combustion of wood only. It is recommended to use dried chopped wood with a water content of a maximum of 20%. Stoking a fire with wet wood results in soot, environmental problems, and a less efficient fuel economy.

Recommended wood types

All types of wood, for instance birch, beech, oak, elm, ash, conifers, and fruit trees can be used as fuel in your wood burning stove. The great difference is not in the fuel value, but in the weight of the wood types per cubic metre. Since beech weighs more per cubic metre than for instance common spruce, it will take more common spruce to produce the same amount of heat that you would get from a cubic metre of beech.

Banned fuel types

It is not allowed to stoke a fire with the following: printed matter, plywood, plastic, rubber, fluid fuels, and rubbish such as milk cartons, lacquered wood or impregnated wood and fossil fuels. The reason that you should not apply any of the above is that during combustion they develop substances that are health hazardous and harmful to the environment. These substances could also damage your wood burning stove and chimney, rendering the product warranty void.

Storage of wood

A water content of a maximum of 20% is achieved by storing the wood for a minimum of one year, preferably two years, outdoors under a lean-to. Wood stored indoors has a tendency to become too dry and combust too quickly. However, it might be advantageous to store fuel for lighting a fire indoors for a few days prior to use.

Recommended dimensions

The dimensions of the fuel are important to good combustion. The dimensions should be as follows:

Fuel type	Length in cm	Diameter in cm
Wood for kindling a fire (finely chopped)	25-30	2-5
Chopped wood	25-30	7-9

Special lighting guide for wood-burning stoves with soapstone cladding

Soapstone is a natural product that must be allowed to adapt to fluctuations in temperature. We recommend following the procedure below:

1. First stoking

Turn the regulator (drawing E, 1) clockwise to maximum. Place two pieces of wood (5-8 cm in diameter) horizontally in the bottom of the combustion compartment (corresponding to 1-2 kg). Place 5-8 pieces of kindling randomly on top. Place two firelighters between the top layer of kindling. Light up the firelighters and close the stove door. If condensation forms on the glass, keep the door ajar for a little while and close again. When the fire has gone out, open the door and leave it open while the stove cools to room temperature.

2. Second stoking

Turn the regulator (drawing E, 1) clockwise to maximum. Place two pieces of wood (5-8 cm in diameter) horizontally in the bottom of the combustion compartment (corresponding to 1-2 kg). Place 5-8 pieces of kindling randomly on top. Place two firelighters between the top layer of kindling. Light up the firelighters and close the stove door. If condensation forms on the glass, keep the door ajar for a little while and close again. When no more yellow flames are visible and a suitable layer of embers has built up, the stove can be stoked again. There is a suitable layer of embers when the bottom of the stove is covered completely. Half fill the combustion chamber with dry wood with a diameter of about 7-9 cm. When all of the wood has caught fire, turn the regulator (1) to middle position. Allow the fire to burn and let the stove cool to room temperature before stoking again.

3. Third stoking

Repeat the procedure for the second stoking, but put in more wood this time. Allow the fire to burn and let the stove cool to room temperature after the fire has gone out.

Restoking:

Follow the general instructions, see the sections "Lighting the stove" and "Stoking".

Lighting the stove (drawing E)

A successful combustion process requires that the wood is lit in the right way. A cold stove and a cold chimney challenge the combustion process. It is important to achieve a high flue gas temperature quickly. Turn the regulator (I) clockwise to maximum. Place two pieces of wood (5-8 cm in diameter) horizontally in the bottom of the combustion compartment (corresponding to 1-2 kg). Place 5-8 pieces of kindling randomly on top. Place two firelighters between the top layer of kindling. Light up the fire-lighters and close the stove door. If condensation forms on the glass, keep the door ajar for a little while and close again. When the kindling is burning well, turn the regulator (I) to middle position. If the fire goes out when the regulator is turned, return it to maximum position again until the fuel catches fire and then turn it to middle position again. Allow the kindling to burn up completely until there are no longer any visible flames. The stove can then be stoked again.

Important! The ash pan must not be opened during the lighting stage and must always be kept closed when the stove is lit or the Autopilot will not work. Only open the door when lighting the stove, refuelling it and cleaning it.

Stoking (drawing E)

When no more yellow flames are visible and a suitable layer of embers has built up, the stove can be stoked again. There is a suitable layer of embers when the bottom of the stove is covered completely and the embers are glowing in a circle around the shaking grate. Put at least two pieces of wood into the stove, weighing up to 1 kg each. Do not regulate the stove again as the Autopilot system will do this, but the temperature can be adjusted with the regulator (I). Turning it to minimum (counter-clockwise) will reduce the rate of combustion and make the stove burn slower. Turning to maximum (clockwise) will increase the rate of combustion and make the stove burn faster. Wait until the layer of embers is suitably low before stoking again.

During combustion, the outer surfaces of the stove will become hot, and due care must therefore be shown.

Fuelling with coal, patent fuel or carbonised coal

The stove is not designed for fuelling with coal and carbonised coal. However, patent fuel can be used to fuel the fire and should be placed on the embers produced by the burned wood. Turn the regulator to its full clockwise position until the patent fuel pieces fully ignite.

Remember that the regulator must then be turned to the left again.

Be aware that using fuels other than wood, will cause soot to form on the glass pane.

Operating the heat compartment damper - HWAM 3130

There is a damper at the back of the stove between the top plate and the heat compartment that opens and closes the flow of convection air in the heat compartment. The supply of convection air can be opened by moving the damper to the left and closed by moving the damper to the right.

We recommend that the convection damper is kept closed when fuelling the stove in order to heat up and thereby store heat in the soapstone interior of the heat compartment as rapidly as possible.

Keeping the convection damper closed retains the heat stored in the soapstone as long as possible. When the damper is opened, the heat from the soapstone in the heat compartment will rapidly be transferred to the room.

FIRING IN GENERAL

Rapid or fierce heat

Rapid or fierce heat is obtained by burning many small pieces of wood.

Maximum amounts of fuel:

The maximum allowed amount of fuel per hour is:

Wood: 2.0 kg

If these limits are exceeded, the stove will no longer be covered by the factory guarantee, and it may also become damaged due to excessive heat. The stove has been approved for intermittent use.

Typical re-firing interval

Typical re-firing interval at nominal performance

Wood: 65 min

Long burning times

For the slowest possible combustion, turn the regulator counter-clockwise (to the left). By turning the regulator all the way to the left, the stove receives no primary air (the air that comes through the grate). The stove cannot be lit after a new firing without the regulator being turned to the right, which allows primary air to enter the unit.

If the regulator is turned 45° from its minimum position (i.e. set at 25% capacity), the stove can restart following a new firing without further adjustment.

Insufficient firing

If the fireproof materials in the combustion chamber are blackened after a fire, then the stove is polluting, and the Autopilot system is malfunctioning. Therefore, more air must be supplied by turning the regulator clockwise (to the right). It may also be necessary to burn more wood.

How to achieve the best combustion

• Use clean and dry wood.

Wet wood results in inefficient combustion, plenty of smoke, and soot. Furthermore, the heat will dry the wood, not heat up the room.

• The fire should only be stoked with a little wood at a time.

You achieve the best combustion by starting up a fire often and using only a little wood. If you use too much firewood, it will take some time before the temperature reaches a level where you achieve a good combustion.

• Make sure there is the right amount of air.

You should also make sure that there is plenty of air – especially in the beginning - so the temperature in the wood burning stove climbs quickly. In this way the gasses and particles released during the combustion will be consumed by the fire. Otherwise they build up soot in the chimney (constituting a chimney fire risk) or will be released in a non-combusted state into the environment. The wrong amount of air supply creates inefficient combustion and a modest effect.

• Don't savour the fire during night time

We advise against adding fire wood to your stove and reducing the air supply at night in an attempt to still have some embers left in the morning. If you do so, large amounts of hazardous smoke will be emitted, and your chimney will be exposed to unnecessarily large amounts of soot with the risk of a chimney fire.

Cleaning the glass

We recommend wiping the glass after a fire. This is best done using a paper towel.

Types of fuel

The stove may be damaged by very high temperatures and the glass may turn white, for example. This can be avoided by never allowing the stove to burn with the ashpan open and taking great care with types of fuel that develop excessive heat, such as briquettes.

We recommend using birch or beechwood, which has been split and stored for at least one year outdoors under cover. Wood stored indoors tends to become too dry and burn too quickly.

Briquettes give off a lot of heat. Certain types expand considerably, thus causing an uncontrollable combustion.

Coal burns at a high temperature and makes a lot of soot.

Coal must be burned using the coal insert.

Not suitable for fuel in these models.

Coke burns at a high temperature and makes a lot of soot. Coke must be burned using the coal insert.

Coke causes severe wear and tear to stove and combustion chamber and, consequently, this considerably reduces the life expectancy of the stove and chimney.

Not suitable for fuel in these models.

The stove is EN 13240 approved for firing wood only. No particle board, lacquered, painted or treated wood, plastics, or rubber may be burned.

MAINTENANCE

Cleaning

Any maintenance of the stove should only be carried out when it is cold. Daily maintenance is limited to vacuum cleaning the stove externally, using the soft brush attachment. You can also dust the stove using a dry, soft cloth or brush. But remember, only when the stove is cold. Do not use water, spirit or any other kind of cleaner, as this will damage the lacquer.

Once a year, the stove should be thoroughly serviced. The combustion chamber should be cleared of ashes and soot. The hinges and the closing hook must be greased with liquid copper fat spray (heat-resistant up to 1100°C), see drawing K. Lift the door approx. ½ cm and spray copper fat onto the hinge leaf.

Service inspection

Your stove should be given a thorough, preventive inspection once every two years. This includes:

- Thorough cleaning of the stove.
- Check the spring in the Autopilot unit and replace if necessary.
- Checking gaskets. Replace gaskets if they are not intact or have softened.
- Checking of heat insulating material and possibly replacement.
- Checking of the bottom/shaking grate.
- Lubricating the hinges and the locking hook with copper grease (drawing K).

All service checks must be performed by an authorised fitter. Use only original spare parts.

Inside cleaning

Before chimney sweeping can be performed, the regulator must be set to its minimum position to prevent soot and ash from entering the Autopilot control.

The smoke shelf and baffle plate is to be removed from the stove before cleaning (Drawing F).

- First lift the smoke shelf (1) out of the steel rail (2) at the back of the combustion chamber. Next, lower

it beneath the holders (3) and slide it out.

- Lift each half of the steel smoke plate (4) off the holder (5) behind the smoke pipe, and remove them from the hook (6) beneath the top plate.

Ashes

The ash pan is best emptied by pulling a waste bag over the pan, tipping it and then carefully pulling it out of the bag. Ashes are disposed of via the domestic waste collection.

Please note that there may be embers in the ashes for up to 24 hours after the fire has gone out!

Insulation

The efficient, but porous insulation of the combustion chamber may, in time, become worn and damaged. Cracks in the insulation have no effect on the efficiency of the stove. The insulation should be replaced, however, when it is reduced to less than half the original thickness due to wear and tear.

HWAM Autopilot™ (Drawing G)

HWAM 3110, 3120, 3130: Remove the top plate. Loosen and remove the bolt that holds the two sides together. Loosen the bolt that holds the left side in position slightly, but do not remove it. Lift the left side about 10 mm and pull it away from the stove so that it is lifted free of the guide pins in the bottom plate of the stove. Repeat with the right side. Loosen and remove the 4 Allen bolts behind the heat shield. Lift the heat shield slightly and pull it away from the stove.

HWAM 3220: Lift the stone top plates off the stove. Lift the rear plate and pull it away from the stove so that it disengages from the guide pins on the bottom plate of the stove. Loosen and remove the 4 Allen bolts behind the heat shield. Lift the heat shield slightly and pull it away from the stove.

HWAM 3110, 3120, 3130, 3220: On a cold stove, the starting point of the feeler is controlled. The starting point on a cold stove is about 30° above horizontal. It should feel easy going and bouncy when you push it, no matter if the stove is cold or hot. By rising or falling temperatures it must not move at a bound. The damper plates must be dry and clean and slide together unhindered. Control bars and slide gates may have to be smeared with WD40 (never oil).

HWAM 3110, 3120, 3130: Place the bottom of the heat shield between the stove and the guide pins at the back of the bottom plate on the stove and press it in towards the stove. Secure the heat shield with the 4 Allen bolts. Place the right side on the guide pins on the bottom plate of the stove and press it in towards the stove. Lift the side and press it lightly inwards until it engages behind the bolt at the top. Secure the bolt. Repeat with the left side. Finally secure the bolt that holds the two sides together. Replace the top plate on top of the stove.

HWAM 3220: Place the bottom of the heat shield between the stove and the guide pins at the back of the bottom plate on the stove and press it in towards the stove. Secure the heat shield with the 4 Allen bolts. Place the rear plate on the guide pins at the back of the bottom plate of the stove; then press it in towards the stove. Lift the rear plate and press it lightly inwards until it engages with the guide pins. Place the stone top plate on the stove again.

Door/glass

A sooty glass door can easily be cleaned with a piece of moist kitchen roll dipped in ash. Go about it in vertical movements (up and down). Follow up with a dry piece of kitchen roll. Check frequently to ensure that seals in the door and ash pan are intact and not brittle. Failing this, they should be replaced. Use original seals only.

Surface

The surface normally requires no treatment. Any damage to the coating may be remedied using a Senotherm spray.

Guarantee

The guarantee does not cover damage due to insufficient maintenance!

OPERATIONAL PROBLEMS

Blackened glass

- The wood is too damp. Only use wood stored for at least 12 months under cover and with a moisture level not exceeding 20% RH.
- Faulty seal in door. Fit new seal.

Smoke in the room when opening door

- The grate in the chimney may be closed. Open the grate.
- Insufficient chimney draft. See section on chimney or contact chimney sweep.
- Soot door leaking or dislodged. Replace or refit.
- Never open the door when there are still flames on the wood.

Uncontrollable combustion

- Faulty seal in door or ash pan. Fit new seal.
- If there is an excessive chimney draft, it may be necessary to close the regulator. Close the regulator when the stove is not in use.
- If the steel plates in the combustion chamber develop scales or become deformed, this is due to excessive heat. Stop using the stove and contact the dealer.

At interruptions that you cannot yourself rectify, you should contact the dealer.

DECLARATION OF PERFORMANCE

The Declaration of Performance can be downloaded from our website via the following links:

HWAM 3110:	www.hwam.com/dop/3110
HWAM 3120:	www.hwam.com/dop/3120
HWAM 3130:	www.hwam.com/dop/3130
HWAM 3220:	www.hwam.com/dop/3220

HWAM 3110



EN 13240:2001 /
A2:2004 / AC:2007
Roomheaters fired
by solid fuel

Thermal output:	4,5 kW
Fuel types	wood
Distance to adjacent combustible materials:	
- Back	100 mm
- Side	200 mm
- Front	800 mm
- Corner	130 mm
- Front	800 mm
Plinth required for installation on flammable floor.	
CO Emission at 13% O ₂	0,07 % / 875 mg/m ³
Particles at 13% O ₂	22 mg/m ³
Energy efficiency	78,1 %
Flue gas temperature EN 13240 measurement point	254 °C
Flue gas temperature measured in the outlet socket	300 °C
Laboratory registration number	NB 1625
Test report	RRF - 40 12 3051



The appliance is capable of intermittent operation.
The appliance can be used in a shared flue.
Follow the user's manual and use only recommended fuel.
Declaration of Performance: www.hwam.com/dop/3110

NS 3058
NS 3059

Brensel	ved
Partikulær utslipp	2,05 g/kg
Prøvningsinstitutt	NB 1235
Prøvningsrapport	300-ELAB-1306/1355

15A

Norm Österreich 15a B-VG	RRF - AU 12 3051
--------------------------	------------------



VKF-Nr. Schweiz	20954
-----------------	-------

HWAM A/S
Nydamsvej 53 - DK 8362 Hørning
Tel.: (+45) 86 92 18 33
Fax: (+45) 86 92 22 18

HWAM

EAN

S.nr.:

S.nr.:

S.nr.:

HWAM 3120



EN 13240:2001 /
A2:2004 / AC:2007
Roomheaters fired
by solid fuel



Thermal output:	4,5 kW
Fuel types	wood
Distance to adjacent combustible materials:	
- Back	100 mm
- Side	200 mm
- Corner	130 mm
- Front	800 mm
CO Emission at 13% O ₂	0,07 % / 875 mg/m ³
Particles at 13% O ₂	22 mg/m ³
Energy efficiency	78,1 %
Flue gas temperature EN 13240 measurement point	254 °C
Flue gas temperature measured in the outlet socket	300 °C
Laboratory registration number	NB 1625
Test report	RRF - 40 12 3051

The appliance is capable of intermittent operation.
The appliance can be used in a shared flue.
Follow the user's manual and use only recommended fuel.
Declaration of Performance: www.hwam.com/dop/3120

NS 3058	Brensel	ved
NS 3059	Partikulær utslipp	2,05 g/kg
	Prøvningsinstitutt	NB 1235
	Prøvningsrapport	300-ELAB-1306/1355
15A	Norm Österreich 15a B-VG	RRF - AU 12 3051
	VKF-Nr. Schweiz	20954

HWAM A/S
Nydamsvej 53 - DK 8362 Hørning
Tel.: (+45) 86 92 18 33
Fax: (+45) 86 92 22 18

HWAM

EAN

S.nr.:

S.nr.:

S.nr.:

HWAM 3130



EN 13240:2001 /
A2:2004 / AC:2007
Roomheaters fired
by solid fuel



578 006

Thermal output:	4,5 kW
Fuel types	wood
Distance to adjacent combustible materials:	
- Back	100 mm
- Side	200 mm
- Corner	130 mm
- Front	800 mm
CO Emission at 13% O ₂	0,07 % / 875 mg/m ³
Particles at 13% O ₂	22 mg/m ³
Energy efficiency	78,1 %
Flue gas temperature EN 13240 measurement point	254 °C
Flue gas temperature measured in the outlet socket	300 °C
Laboratory registration number	NB 1625
Test report	RRF - 40 14 3556

The appliance is capable of intermittent operation.

The appliance can be used in a shared flue.

Follow the user's manual and use only recommended fuel.

Declaration of Performance: www.hwam.com/dop/3130

NS 3058

NS 3059

Brensel	ved
Partikulær utslipp	2,05 g/kg
Prøvningsinstitutt	NB 1235
Prøvningsrapport	300-ELAB-1306/1355

15A

Norm Österreich 15a B-VG

RRF - AU 14 3556



VKF-Nr. Schweiz

20954

HWAM A/S

Nydamsvej 53 - DK 8362 Hørning

Tel.: (+45) 86 92 18 33

Fax: (+45) 86 92 22 18

HWAM

EAN

S.nr.:

S.nr.:

S.nr.:

HWAM 3220




EN 13240:2001 /
A2:2004 / AC:2007
Roomheaters fired
by solid fuel



Thermal output:	4,5 kW
Fuel types	wood
Distance to adjacent combustible materials:	
- Back	100 mm
- Side	200 mm
- Corner	130 mm
- Front	800 mm
CO Emission at 13% O ₂	0,07 % / 875 mg/m ³
Particles at 13% O ₂	22 mg/m ³
Energy efficiency	78,1 %
Flue gas temperature EN 13240 measurement point	254 °C
Flue gas temperature measured in the outlet socket	300 °C
Laboratory registration number	NB 1625
Test report	RRF - 40 14 3575

The appliance is capable of intermittent operation.
The appliance can be used in a shared flue.
Follow the user's manual and use only recommended fuel.
Declaration of Performance: www.hwam.com/dop/3220

NS 3058	Brensel	ved
NS 3059	Partikulær utslipp	2,05 g/kg
	Prøvningsinstitutt	NB 1235
	Prøvningsrapport	300-ELAB-1306/1355
15A	Norm Österreich 15a B-VG	RRF - AU 14 3575
	VKF-Nr. Schweiz	20954

HWAM A/S
Nydamsvej 53 - DK 8362 Hørning
Tel.: (+45) 86 92 18 33
Fax: (+45) 86 92 22 18

HWAM

EAN

S.nr.:

S.nr.:

S.nr.:



TEST Reg.nr. 300



**TEKNOLOGISK
INSTITUT**

Teknologiparken
Kongsvang Allé 29
DK-8000 Aarhus C
Phone +45 72 20 10 00
Fax +45 72 20 10 19
Info@teknologisk.dk

TEKNOLOGISK INSTITUT

Akkrediteret pr^o vningsorgan, DANAK-akkreditering nr. 300

PR VNINGSATTEST Rev-3

Uddrag af rapport nr. 300-ELAB-1306-NS og bedømmelser dateret 21.04.2010,
23.08.2011, 20.03.2014 og 22.04.2014

Emne: Br^ondeovn, Hwam, (3100 og 3200 serien) Type Hwam 3110c, 3110m, 3120c, 3120m, 3130c, 3130m, 3220c og 3220m.
(incl. varianter med fedtsten)

Rekvirent: Hwam A/S, Nydamsvej 53, 8362 H^orning

Procedure:

<input type="checkbox"/>	Pr ^o vning efter DS/EN13240/A2:2004
<input checked="" type="checkbox"/>	Pr ^o vning efter NS3058-1, NS 3058-2 og NS3059 (partikelm ^o ling)
<input type="checkbox"/>	St ^o vm ^o ling efter DIN plus Zertifizierungsprogramm

PR VNINGSRESULTATER

Partikelm^oling iht. NS 3058 og/eller st^ovm^oling iht. metode DIN plus:

Partikelemission efter NS 3058: 2,05 g/kg (t^orstof) middelv^ordi (maks. 10)

Partikelemission efter NS 3058: 2,07 g/kg (t^orstof) maksimalt (maks. 20)

St^o vemission efter metode DIN plus: - mg/Nm³ ved 13% O₂ (maks. 75)

Bem^ork venligst, at de oplyste v^ordier er et uddrag af pr^o vningsrapporten.
For yderligere oplysninger henvises til pr^o vningsrapporten, se nummer ovenfor.
Teknologisk Institut er notificeret pr^o vningsorgan med ID-nr. 1235.

<p>rhus, den 22. april 2014</p>  <p>Max Bjerrum Seniorkonsulent</p>	<p>Skorstensfejerp^o tegning</p>
--	--

P^o baggrund af ovenn^o vnte partikelemission attesteres det hermed, at fyringsanl^ogget opfylder emissionskravene i bilag 1 til Bekendtg^orelse nr. 1432 af 11/12/2007 vedr. regulering af luftforurening fra br^ondeovne og br^ondekedler samt visse andre faste anl^og til energiproduktion.

Y:\Organization\C068_Biomasse og Bioraffinering\ELAB\Drift\Attester\Brovn\Alle udstedte Attester\Hwam-1306-Hwam 3100-serien-rev. 3.docx

