



# KOMMERCIELLE KONDENSENHEDER



STØJSVAGE ▶ ENKLE AT INSTALLERE ▶ EFFEKTIVE



Daikin tilbyder en komplet serie kondensatorenheder til kommerciel køling anvendt til lave og medium temperaturer.

De er beregnet til udendørs brug og en perfekt løsning til kølerum eller frysehuse, små detailhandler med fødevarer, restauranter, benzinstationers butikker osv.

## VIGTIGSTE FORDELE

- > Svag driftslyd
- > Enkle at installere - med alt udstyr - emballerede
- > Energibesparelse og præstationer
- > Robust og pålideligt design

## FORDELE FOR INSTALLATØREN

- > Lille, kompakt og robust, så håndtering og installation er nem på begrænset plads
- > Den elektriske strømforsyning er gennemtestet og tilsluttet fra fabrikken, så installationen og indkøringen er hurtig og nem
- > Enkel service, takket være særdeles tilgængelige komponenter bag robuste paneler, der kan tages af
- > Reservedele og support i hele Daikins netværk

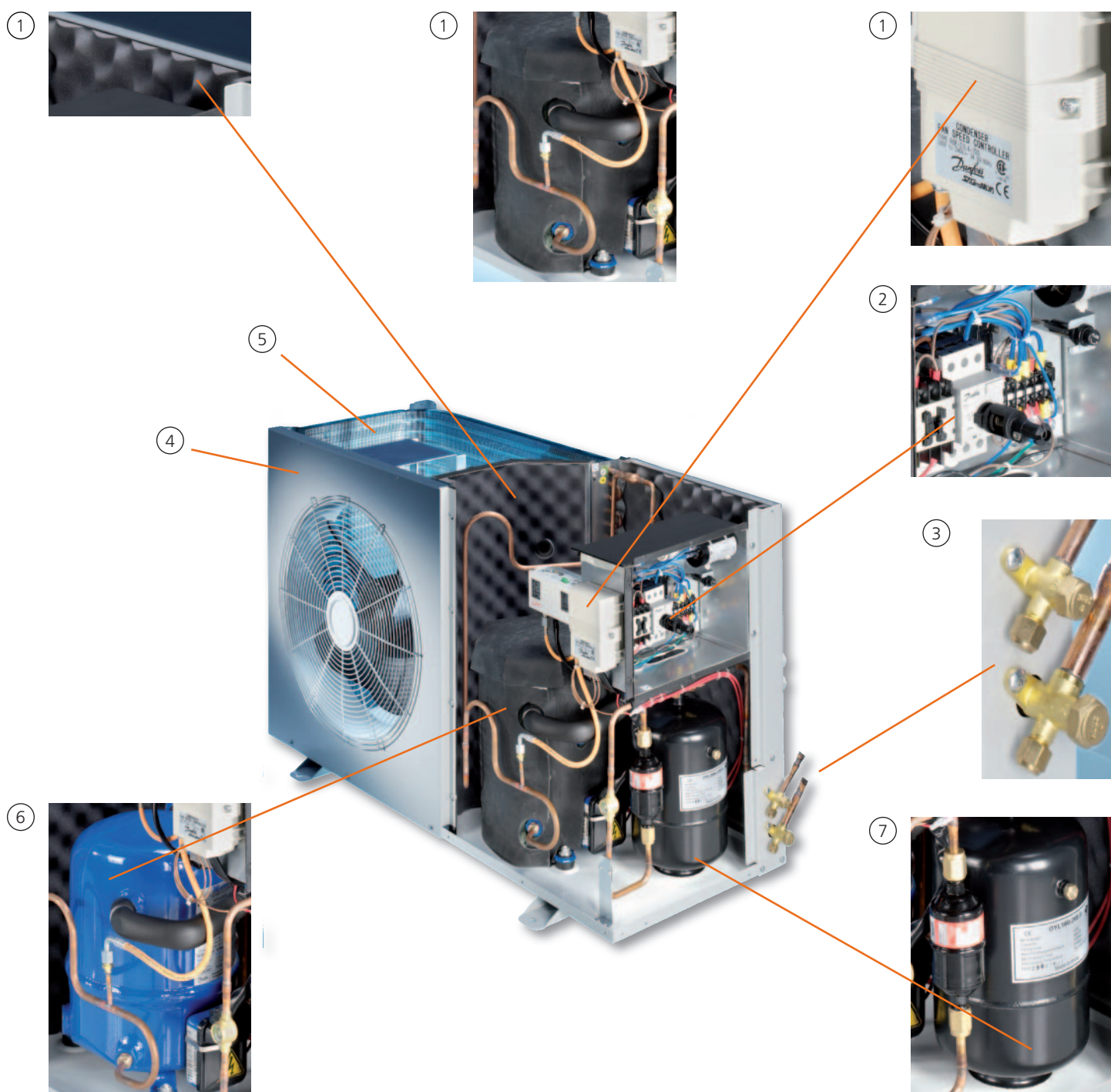
## FORDELE FOR SLUTBRUGEREN

- > Lydsvag drift
- > Kraftigt korrosionsbeskyttet hus holder længe - selv under barske miljøforhold
- > Stabile enheder med komponenter, der er dokumenteret pålidelige og virkelig kan klare de mest krævende anvendelsesformål
- > Reduceret energiforbrug, takket være effektive kompressorer og regulering af kondensators ventilatorhastighed.
- > Komplet emballeret enhed til en fordelagtig pris

# FINESSER

- ① Lave lydmissioner takket være husets lydisolerende beklædning, kompressorkappen og styreenheden til ventilatorhastigheden (on/off-regulering af kondensators ventilator på serie 1)
- ② IP55-normeret kontaktboks, med hovedafbryder, magnetisk kontaktor og sikringsrelæ
- ③ Eksterne lukkeventiler til hurtig installation og enkel adgang og vedligeholdelse
- ④ Vejrbestandigt stålhus malet med epoxypulver
- ⑤ Kondensatorcoil med den korrosionsbeskyttende behandling "blue fin"
- ⑥ Meget stabil stempelkompressor til medium og lave temperaturmodeller med olieskueglas.  
Krumtaphusets varmelegeme
- ⑦ Væskebeholder  
Olieudskiller og kontraventil til lave temperaturmodeller\*  
Skueglas og filtørtørreenhed  
Konisk adapter til filtørtørreenhed  
> Beregnet til kølemidlerne R-404A og R-134a\*  
> Gemmetestet og fyldt op med nitrogen fra fabrikken

\* Undtagen serie 1



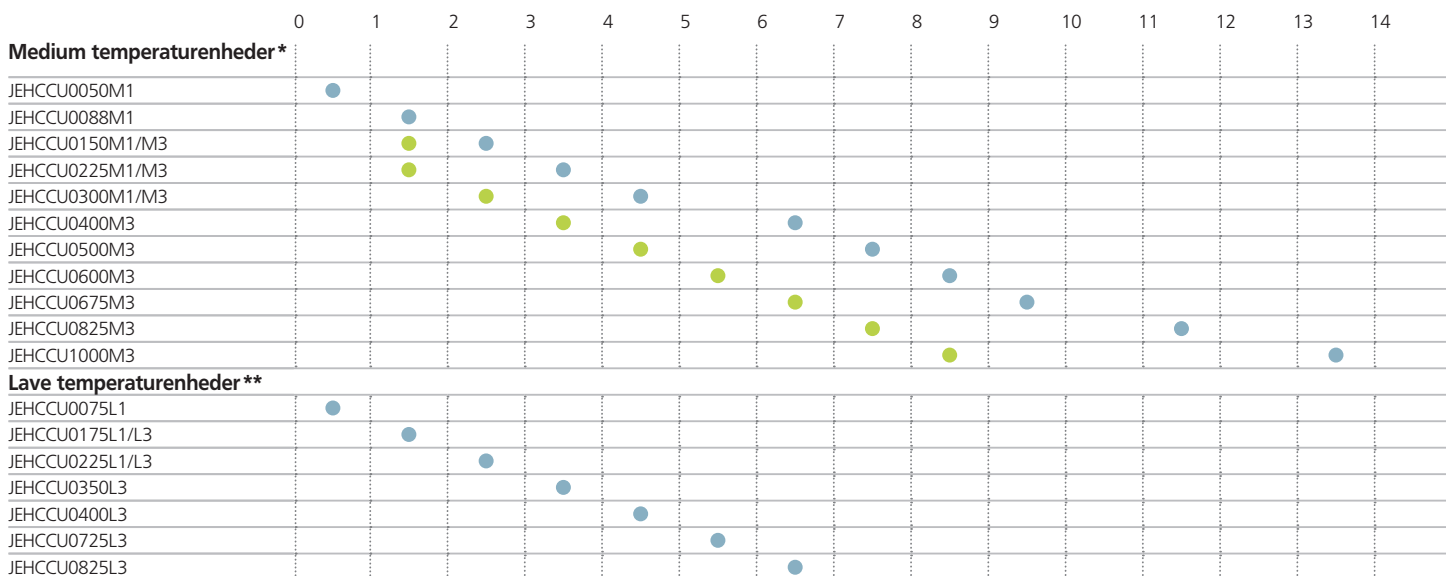


MODEL	HK	TE	-15		-10		-5		0		5		10		15		
			TA	CC (W)	PC (W)	CC (W)	PC (W)	CC (W)	PC (W)	CC (W)	PC (W)	CC (W)	PC (W)	CC (W)	PC (W)	CC (W)	PC (W)
			MEDIUM TEMPERATURER														
Serie 2	JEHCCU0150M1	1,5	27	918	701	1.347	751	1.826	801	2.355	853	2.934	905	3.563	959	4.242	1.013
			32	842	721	1.229	775	1.671	831	2.168	889	2.720	949	3.327	1.011	3.989	1.075
			38	761	738	1.091	800	1.481	864	1.931	932	2.441	1.002	3.011	1.076	3.641	1.152
			43	700	800	1.000	800	1.300	900	1.700	1.000	2.200	1.000	2.800	1.100	3.400	1.200
	JEHCCU0225M1	2,25	27	1.547	949	2.128	1.053	2.823	1.163	3.634	1.280	4.559	1.403	5.600	1.533	6.755	1.670
			32	1.436	973	1.958	1.082	2.595	1.197	3.347	1.320	4.214	1.449	5.196	1.586	6.293	1.730
			38	1.310	1.002	1.763	1.113	2.330	1.234	3.013	1.365	3.810	1.506	4.723	1.657	5.750	1.818
			43	1.200	1.000	1.600	1.100	2.100	1.300	2.700	1.400	3.500	1.600	4.300	1.700	5.300	1.900
	JEHCCU0300M1	3	27	2.426	1.313	3.160	1.456	3.998	1.609	4.942	1.772	5.990	1.945	7.144	2.128	8.402	2.321
			32	2.279	1.353	2.948	1.510	3.721	1.677	4.600	1.854	5.583	2.041	6.672	2.238	7.865	2.445
			38	1.941	1.396	2.584	1.570	3.332	1.754	4.185	1.948	5.143	2.152	6.206	2.366	7.374	2.590
			43	1.700	1.400	2.300	1.600	3.000	1.800	3.800	2.000	4.800	2.200	5.800	2.500	7.000	2.700
Serie 3	JEHCCU0400M3	4	27	3.198	1.825	4.306	1.991	5.624	2.157	7.152	2.324	8.890	2.489	10.838	2.655	12.996	2.821
			32	2.917	1.853	3.925	2.044	5.143	2.234	6.571	2.424	8.209	2.613	10.057	2.802	12.115	2.990
			38	2.593	1.877	3.482	2.097	4.582	2.317	5.891	2.535	7.411	2.753	9.140	2.969	11.080	3.185
			43	2.300	1.900	3.100	2.100	4.100	2.400	5.300	2.600	6.800	2.900	8.400	3.100	10.200	3.300
	JEHCCU0500M3	5	27	3.930	2.196	5.271	2.426	6.833	2.672	8.614	2.932	10.616	3.208	12.837	3.498	15.279	3.804
			32	3.593	2.200	4.823	2.473	6.273	2.756	7.943	3.049	9.833	3.352	11.943	3.665	14.273	3.988
			38	3.195	2.222	4.295	2.531	5.614	2.850	7.154	3.179	8.913	3.518	10.893	3.867	13.092	4.226
			43	2.900	2.200	3.900	2.600	5.100	2.900	6.500	3.300	8.200	3.700	10.000	4.000	12.100	4.400
	JEHCCU0600M3	6	27	4.594	2.398	6.092	2.658	7.814	2.947	9.762	3.267	11.934	3.616	14.332	3.996	16.954	4.405
			32	4.309	2.413	5.680	2.717	7.272	3.046	9.083	3.400	11.115	3.779	13.366	4.183	15.838	4.612
			38	3.811	2.429	5.052	2.765	6.507	3.126	8.178	3.512	10.063	3.923	12.164	4.359	14.479	4.820
			43	3.400	2.400	4.500	2.800	5.900	3.200	7.400	3.600	9.200	4.000	11.200	4.500	13.400	5.000
JEHCCU0675M3	6,75	27	5.027	2.604	6.653	2.878	8.519	3.188	10.625	3.532	12.971	3.912	15.557	4.326	18.383	4.776	
		32	4.667	2.634	6.153	2.945	7.879	3.292	9.845	3.673	12.051	4.090	14.497	4.541	17.183	5.028	
		38	4.355	2.675	5.676	3.030	7.242	3.421	9.053	3.846	11.109	4.307	13.410	4.802	15.956	5.333	
		43	4.100	2.700	5.300	3.100	6.700	3.500	8.400	4.000	10.300	4.500	12.500	5.000	14.900	5.600	
Serie 4	JEHCCU0825M3	8,25	27	5.800	3.188	7.728	3.549	9.922	3.929	12.380	4.330	15.104	4.750	18.092	5.191	21.346	5.651
			32	5.322	3.261	7.083	3.662	9.110	4.083	11.401	4.524	13.958	4.985	16.779	5.466	19.866	5.967
			38	4.796	3.313	6.349	3.775	8.172	4.252	10.265	4.744	12.628	5.251	15.261	5.773	18.164	6.310
			43	4.400	3.400	5.800	3.900	7.400	4.400	9.300	4.900	11.500	5.500	14.000	6.000	16.800	6.600
	JEHCCU1000M3	10	27	7.256	3.647	9.494	4.152	11.993	4.687	14.751	5.252	17.770	5.847	21.048	6.472	24.587	7.127
			32	6.615	3.686	8.667	4.237	10.980	4.818	13.552	5.429	16.385	6.070	19.477	6.741	22.830	7.442
			38	5.875	3.685	7.701	4.304	9.792	4.947	12.148	5.616	14.769	6.309	17.655	7.028	20.806	7.771
			43	5.300	3.700	6.900	4.400	8.800	5.100	11.000	5.800	13.400	6.500	16.200	7.300	19.100	8.000

TE: Fordampningstemperatur (°C)  
 TA: Omgivende temperatur (°C)  
 CC: Kølingskapacitet (W)  
 PC: Strømforgbrug (W)  
 Mærkebetegnelse: Overvarme 10 K, underkøling 0 K

PRODUKTØVERSIGT (KØLING I KW)

● R-134a ● R-404A



\* Medium temperature: Evaporation temperature -10 °C, ambient temperature 32 °C  
 \*\* Low temperature: Evaporation temperature -30 °C, ambient temperature 32 °C



## ALMINDELIGE SPECIFIKATIONER

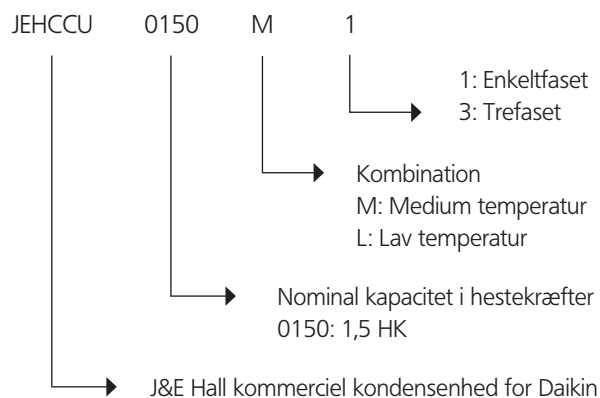
Model	Serie	Kompressor				Elektriske data			Kondens.	Tilslutning		Modtag.vol.	Vægt	Lydtryk
		Type	HK	Slagvolumen m <sup>3</sup> /t	Oliepåfyld. (dm <sup>3</sup> )	Indgangseffekt	Nominal strøm (A)	Startstrøm (A)	Luftstrøm. (m <sup>3</sup> /t)	Sugning (tommer)	Væske (tommer)	(Liter)	(kg)	dB(A) ved 10 m*
JEHCCU0050M1	1	SC10MLX	0,5	1,79	0,6	230 V/1~/50 Hz	3,95	22,25	1,910	3/8	1/4	1,2	46	29
JEHCCU0088M1	1	SC18MLX	0,88	3,08	0,6	230 V/1~/50 Hz	4,70	26,75	1,910	3/8	1/4	1,2	46	29
JEHCCU0150M1	2	MTZ18-5VM	1,5	5,26	0,95	230 V/1~/50 Hz	6,6	39,7	3,040	1/2	3/8	4,2	82	37
JEHCCU0150M3	2	MTZ18-4VM	1,5	5,26	0,95	400 V/3~/50 Hz	2,7	16,2	3,040	1/2	3/8	4,2	82	37
JEHCCU0225M1	2	MTZ28-5VM	2,25	8,29	0,95	230 V/1~/50 Hz	10,9	65,5	2,620	1/2	3/8	4,2	89	36
JEHCCU0225M3	2	MTZ28-4VM	2,25	8,29	0,95	400 V/3~/50 Hz	4,0	23,9	2,620	1/2	3/8	4,2	89	36
JEHCCU0300M1	2	MTZ36-5VM	3	10,60	0,95	230 V/1~/50 Hz	15,0	89,9	2,620	5/8	3/8	4,2	89	37
JEHCCU0300M3	2	MTZ36-4VM	3	10,60	0,95	400 V/3~/50 Hz	4,9	29,1	2,620	5/8	3/8	4,2	89	37
JEHCCU0400M3	3	MTZ50-4VM	4	12,00	1,8	400 V/3~/50 Hz	6,4	38,6	6,130	7/8	1/2	7,1	120	36
JEHCCU0500M3	3	MTZ64-4VM	5	18,60	1,8	400 V/3~/50 Hz	8,2	49,0	6,130	7/8	1/2	7,1	120	40
JEHCCU0600M3	3	MTZ72-4VM	6	21,04	1,8	400 V/3~/50 Hz	8,5	50,9	5,160	7/8	1/2	7,1	126	40
JEHCCU0675M3	3	MTZ81-4VM	6,75	23,63	1,8	400 V/3~/50 Hz	10,0	60,1	5,160	1 1/8	1/2	7,1	126	42
JEHCCU0825M3	4	MTZ100-4VM	8,25	29,80	3,9	400 V/3~/50 Hz	12,0	72,0	10,830	1 1/8	1/2	14	204	42
JEHCCU1000M3	4	MTZ125-4VM	10	37,50	3,9	400 V/3~/50 Hz	13,5	81,0	10,830	1 1/8	1/2	14	205	42
JEHCCU0075L1	1	SC18MLX	0,75	3,08	0,6	230 V/1~/50 Hz	4,28	24,23	1,910	3/8	1/4	1,2	46	30
JEHCCU0175L1	2	NTZ48-5VM	1,75	8,30	0,95	230 V/1~/50 Hz	4,4	26,5	3,040	5/8	3/8	4,2	86	35
JEHCCU0175L3	2	NTZ48-4VM	1,75	8,30	0,95	400 V/3~/50 Hz	2,1	12,4	3,040	5/8	3/8	4,2	86	35
JEHCCU0225L1	2	NTZ68-5VM	2,25	11,80	0,95	230 V/1~/50 Hz	9,2	55,1	2,620	5/8	3/8	4,2	92	38
JEHCCU0225L3	2	NTZ68-4VM	2,25	11,80	0,95	400 V/3~/50 Hz	3,4	20,5	2,620	5/8	3/8	4,2	92	38
JEHCCU0350L3	3	NTZ96-4VM	3,5	16,70	1,8	400 V/3~/50 Hz	3,3	19,6	6,130	7/8	1/2	7,1	125	38
JEHCCU0400L3	3	NTZ136-4VM	4	23,70	1,8	400 V/3~/50 Hz	6,1	36,5	6,130	1 1/8	1/2	7,1	125	38
JEHCCU0725L3	4	NTZ215-4VM	7,25	37,40	3,9	400 V/3~/50 Hz	7,5	45,1	10,830	1 1/8	1/2	14	203	41
JEHCCU0825L3	4	NTZ271-4VM	8,25	47,10	3,9	400 V/3~/50 Hz	9,7	58,1	10,830	1 1/8	1/2	14	203	40

\* Lydtrykket er målt i henhold til ISO 3744.

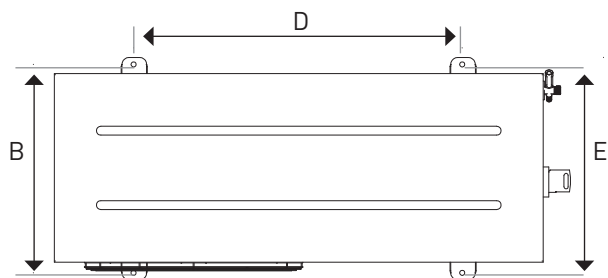
## MÅL

Model	Serie	Mål			Fastgøringspunkter	
		Bredde (mm) A	Dybde (mm) B	Højde (mm) C	Bredde (mm) D	Dybde (mm) E
JEHCCU0050M1	1	865	345	485	545	400
JEHCCU0088M1	1	865	345	485	545	400
JEHCCU0150M1	2	1.109	478	649	707	448
JEHCCU0150M3	2	1.109	478	649	707	448
JEHCCU0225M1	2	1.109	478	649	707	448
JEHCCU0225M3	2	1.109	478	649	707	448
JEHCCU0300M1	2	1.109	478	649	707	448
JEHCCU0300M3	2	1.109	478	649	707	448
JEHCCU0400M3	3	1.334	530	883	946	500
JEHCCU0500M3	3	1.334	530	883	946	500
JEHCCU0600M3	3	1.334	530	883	946	500
JEHCCU0675M3	3	1.334	530	883	946	500
JEHCCU0825M3	4	1.244	510	1.431	812	560
JEHCCU1000M3	4	1.244	510	1.431	812	560
JEHCCU0075L1	1	865	345	485	545	400
JEHCCU0175L1	2	1.109	478	649	707	448
JEHCCU0175L3	2	1.109	478	649	707	448
JEHCCU0225L1	2	1.109	478	649	707	448
JEHCCU0225L3	2	1.109	478	649	707	448
JEHCCU0350L3	3	1.334	530	883	946	500
JEHCCU0400L3	3	1.334	530	883	946	500
JEHCCU0725L3	4	1.244	510	1.431	812	560
JEHCCU0825L3	4	1.244	510	1.431	812	560

## TERMINOLOGI

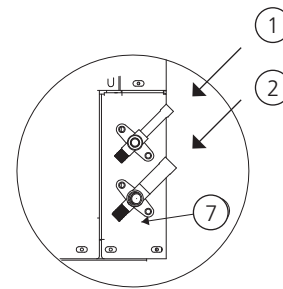


SERIE 1, 2 & 3

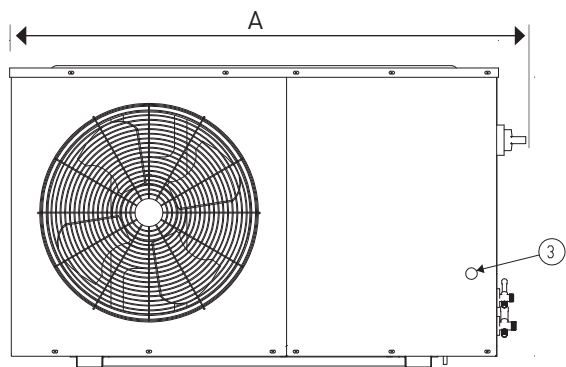


SET OPPEFRA

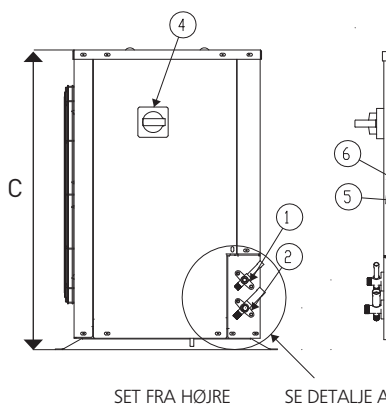
- 1 Væskerørs serviceventil med slagloddet tilslutning
- 2 Gasrørs serviceventil med slagloddet tilslutning
- 3 Skueglassets åbning (sidder på højre side i serie 1)
- 4 Hovedafbryder
- 5 Åbning til strømkalets føring Ø 25 (bund)
- 6 Åbning til strømkalets føring Ø 25 (top)
- 7 Serviceventilplade



DETALJE A

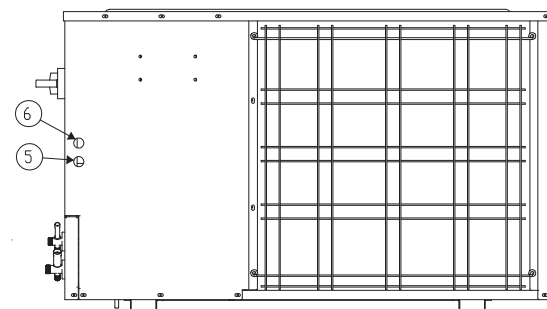


SET FORFRA



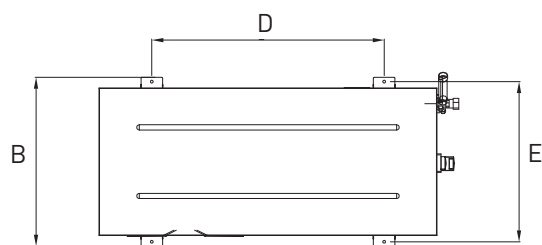
SET FRA HØJRE

SE DETALJE A

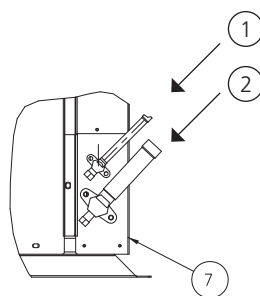


SET BAGFRA

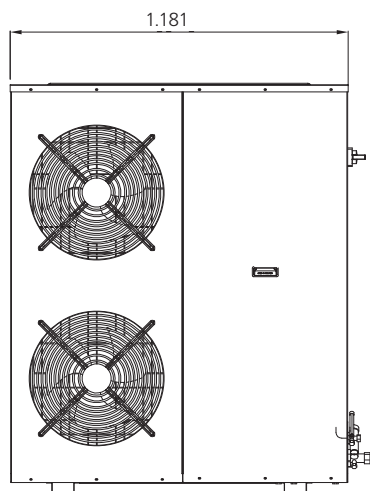
SERIE 4



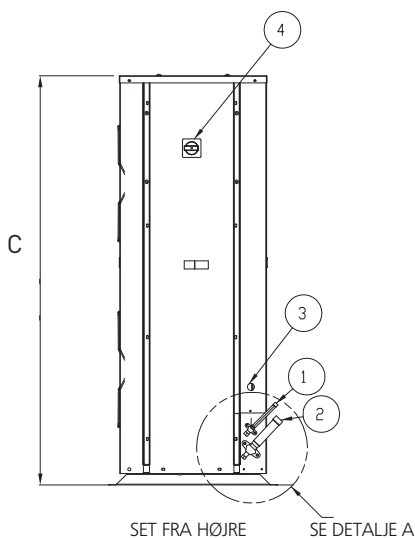
SET OPPEFRA



DETALJE A

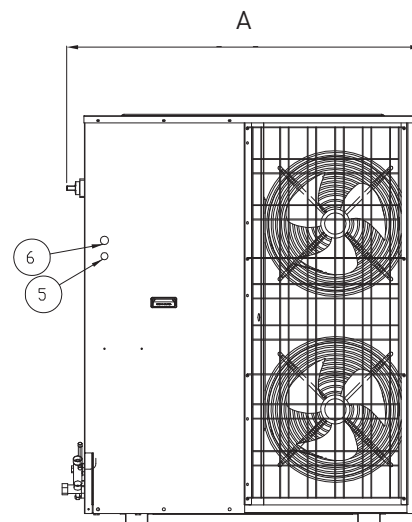


SET FORFRA



SET FRA HØJRE

SE DETALJE A



SET BAGFRA

DAIKIN TILBYDER MANGE FORSKELLIGE KØLEENHEDER TIL KOMMERCIELLE, PROFESSIONELLE OG INDUSTRIELLE ANVENDELSESFORMÅL. DAIKINS KØLEENHEDER KOMBINERER EFFEKTIVITET OG STABILITET MED ENKEL INSTALLATION OG VEDLIGEHOLDELSE.



ZEAS KONDESENHEDER



KONDESENHEDER  
MED HØJ KAPACITET



CONVENI-PACK



Daikins enestående position som producent af klimaanlægsudstyr, kompressorer og kølemidler har ført til virksomhedens dybe involvering i miljømæssige problemstillinger.

Det har i flere år været Daikins målsætning at blive førende inden for levering af produkter, der har begrænset indvirkning på miljøet.

Denne udfordring stiller krav om økologisk design og udvikling af et bredt produktsortiment samt et energistyringssystem, der fører til energibesparelser og mindre affald.



Daikin Europe N.V. er godkendt for sit kvalitetsstyringssystem af LRQA (Lloyd's Register Quality Assurance) ifølge standarden ISO9001. ISO9001 vedrører kvalitetssikring i alle faser fra konstruktion, udvikling og produktion til service i forbindelse med produktet.



ISO14001 sikrer et effektivt miljøstyringssystem, som beskytter mennesker og miljø mod mulige påvirkninger fra vore aktiviteter, produkter og tjenester, og som medvirker til at bevare og forbedre miljøkvaliteten.



Daikins anlæg overholder de europæiske lovbestemmelser, som garanterer produktets sikkerhed.

Denne brochure er kun udarbejdet som information og udgør ikke et tilbud, der forpligter Daikin Europe N.V. Daikin Europe N.V. har samlet denne brochures indhold efter bedste overbevisning. Der gives ingen udtrykkelige eller underforståede garantier for, at indholdet og de produkter og tjenester, der præsenteres heri, er komplette, nøjagtige, pålidelige eller egnede til et bestemt formål. Specifikationer kan ændres uden forudgående varsel. Daikin Europe N.V. afviser udtrykkeligt ethvert ansvar for nogen form for direkte eller indirekte skader, forstået i ordets bredeste betydning, som er opstået på grund af eller i forbindelse med denne brochures brug og/eller fortolkning Daikin Europe N.V. har copyright på hele indholdet.

**DAIKIN EUROPE N.V.**

Naamloze Vennootschap  
Zandvoordestraat 300  
B-8400 Oostende, Belgien  
www.daikin.eu  
BE 0412 120 336  
RPR Oostende



ECPDA09-780A