

CORMIDI
leadinginnovation

Via Fonte, 342 84069 Roccadaspide (SA) Italy - Tel +39 0828 943688 Fax 0828 943963
Customer Service: info@cormidi.com

MINILINE Series

650 - 800 Kg



Absolute reliability

CORMIDI
leadinginnovation

Piccole, grandi macchine

Cormidi è sinonimo di Dumper. Per questo tutti i modelli sono accomunati da alte prestazioni, ingombri ridotti, bassi costi di gestione e affidabilità a tutta prova. Macchine che grazie alle capacità tecniche degli ingegneri Cormidi uniscono grande compattezza a ottime prestazioni. Come nel caso dei modelli della serie 80 che grazie ai performanti motori a benzina e diesel e al robusto sottocarro cingolato, studiato specificatamente per gli utilizzi più gravosi, sono in grado di operare agevolmente in presenza di fango, neve, pietre, detriti, scalini e mulattiere. I rulli oscillanti, inoltre, riducono i sobbalzi e permettono ai nastri gommati del sottocarro di scivolare dolcemente sugli ostacoli garantendo un confort e una sicurezza di guida eccezionali. I minidumper della serie 80 sono dotati di un'eccellente trasmissione idrostatica basata su due pompe a pistoni assiali con portata variabile, che sono quanto di più avanzato in termine di tecnologia, prestazioni, facilità d'uso e sicurezza. Questo tipo di pompe, infatti, permette di trasformare tutti i cavalli del motore in forza motrice, così da rendere i minidumper Cormidi serie 80 inarrestabili anche nelle condizioni di lavoro più impegnative. A questo va aggiunto l'evoluto impianto idraulico che di serie eroga 15 litri di olio al minuto che salgono addirittura a 21 con l'opzione Hi Flow. L'impianto idraulico dedicato ai servizi è separato da quello della trasmissione. In tal modo è possibile eseguire i movimenti di traslazione e quelli di lavoro in contemporanea. Una caratteristica che nessun concorrente può vantare. Ciò consente l'azionamento di un elevato numero di attrezzature e permette di coprire pressoché tutte le esigenze di lavoro delle imprese.

AFFIDABILITÀ
ASSOLUTA
absolute reliability



CORMIDI
leading innovation

Great compact machines

Cormidi means Dumper. All their models have common factors of high performance, compact dimensions, low costs of maintenance and absolute reliability. These machines, thanks to the technical abilities of Cormidi's skilled engineers, combine great compactness with ultimate performance. The 80 series models have optional petrol and diesel engines and a very strong tracked undercarriage, specifically designed for professional use. They are able to easily operate on difficult soft terrain, through snow and can climb stairs and negotiate narrow pathways. The rocking roller design smoothes the passage of the machine over undulating surfaces allowing the load to remain securely in the skip and guaranteeing a safe & comfortable passage. All 80 Series Mini Dumpers are endowed with an excellent hydrostatic transmission based on twin pumps with axial pistons and variable flow. These provide the ultimate combination of speed and power as demanded by the operator. These types of pumps constantly convert all the engine horsepower into useable energy and give the machine the ability to cope with extreme conditions. An added feature is the auxiliary oil supply, this gives 15 Litres/Min as standard with a high flow option of 21 Litres/Min. The hydraulic system for the services is separate from that of the transmission; this means that it's possible to perform the lifting and loading functions whilst the machine is travelling. A large number of optional attachments can be plugged into the hydraulic PTO making the machine truly versatile.

NESSUN COMPROMESSO *no compromises*

CORMIDI
leading **innovation**

Benna di lavoro rinforzata per impieghi severi
Heavy duty bucket suitable for the toughest jobs

Benna girevole uso Skid steer
Skid steer style swivel bucket

Cilindri idraulici auto allineanti
con cuscinetti antiusura
Auto alignment system on hydraulic cylinder

Cassone con spigoli arrotondati
per lo scarico di materiali argillosi
*Rounded skip to facilitate unloading
of clay or moist material*

Livello e temperature olio idraulico a vista
per facile ispezione
*Visual instrumentation for temperature,
level and inspection of Hydraulic oil*

Punti di ingrassaggio facilmente accessibili
Easy access grease points

Rulli oscillanti
Rocking rollers

Impianto idraulico supplementare
per ogni tipo di accessorio idraulico
Extra hydraulic output fitted as standard

Freno di parcheggio
Brake parking

Braccio di lavoro con sistema flottante
Floating system on Arms

Motore diesel silenziato e a vibrazioni ridotte
*Incorporates super silent engine
cover on diesel version*

Pedana di lavoro ammortizzata
per un eccellente confort di guida
*Foot plate fitted with rubber suspension
for extra comfort*

Le macchine e gli accessori in questa brochure sono impegnativi per la Cormidi, possono cambiare da versione a versione, vi invitiamo a contattare il vostro distributore di fiducia per ulteriori chiarimenti. La Cormidi si riserva il diritto di apportare modifiche alle macchine senza alcun preavviso, pertanto i modelli e gli accessori mostrati nella seguente brochure non sono assolutamente impegnativi per la Cormidi. Please note: The machines and accessories depicted in brochures and catalogues can vary from version to version, therefore please consult your distributor for a description of standard accessories and options available for each model. Cormidi reserves the right to change or to modify the specification of the machines without warning. The photos in catalogues and brochures represent the Cormidi machines in production at time of printing. However, newer and upgraded models may look different to the photos shown in this catalogue or brochure.

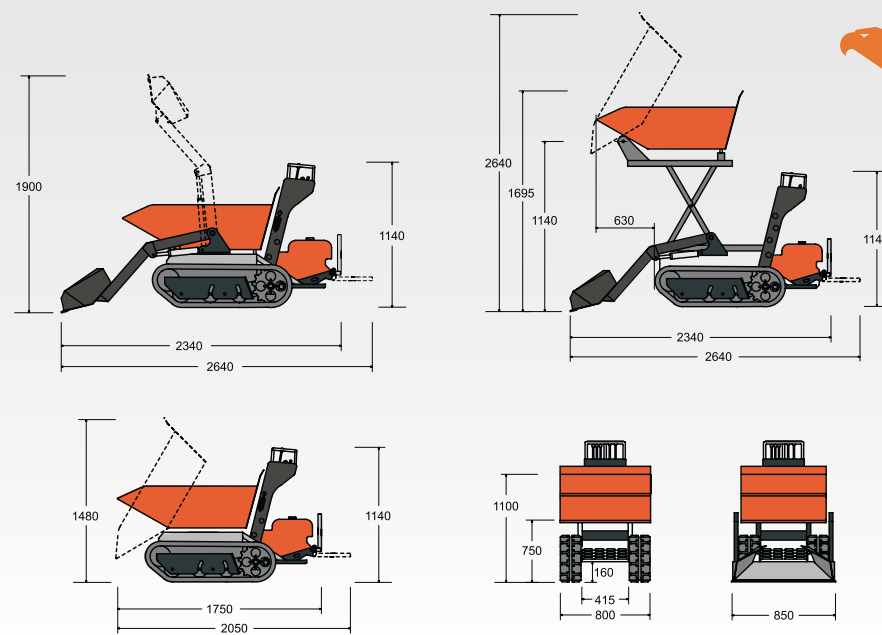
* Per le versioni benzina il cofano è opzionale



DIVENTA TUTTO PIU' FACILE

is all more simple

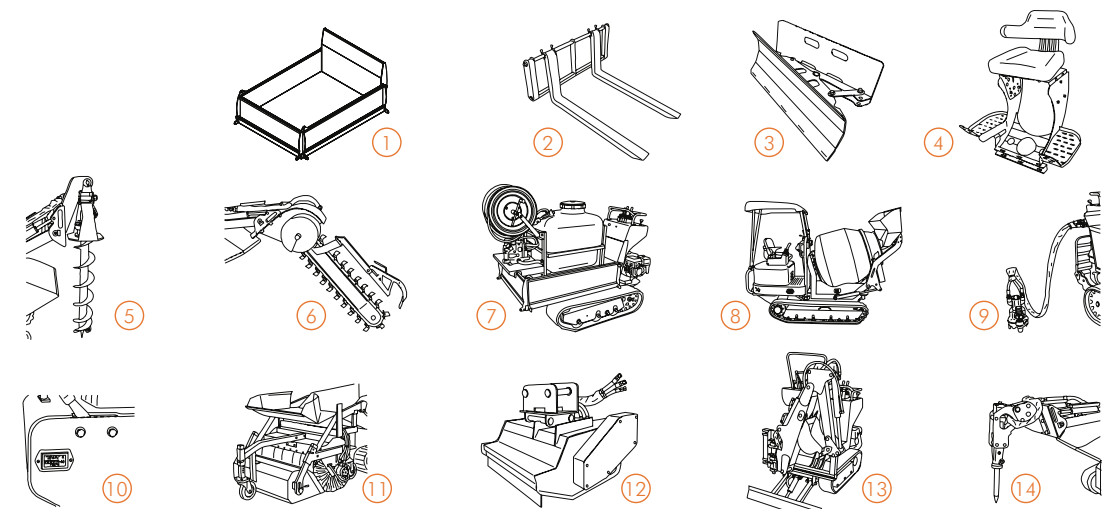
CORMIDI
leading innovation



Caratteristiche Tecniche

	65 series	80 series
Motore / Engine		
Benzina	Honda GX 270 9hp	Honda GX 390 13hp
Diesel		Yanmar LN 100 AE 10hp
Trasmissione / Transmission		
Tipo / Type	idrostatica / hydrostatic	idrostatica / hydrostatic
Pompa idraulica / Hydraulic pump	2x port. variabile/2x variable displ.	2x port. variabile/2x variable displ.
Portata / Flow	2 x 25.2 l/min (2x6.6 gpm)	2 x 32.4 l/min (2x8.5 gpm)
Motore Idraulico / Hydraulic motors	2x orbitali / 2x orbital	2 x orbitali / 2x orbital
Freno di Stazionamento / Brake parking	Meccanico / Mechanical	Meccanico / Mechanical
Impianto idraulico / Hydraulic system		
Pompa idraulica / Hydraulic pump	Ad ingranaggi / Gear pump	Ad ingranaggi / Gear pump
Portata Std / Flow Std	1x13.5 l/min (1x3.6 gpm)	1x13.5 l/min (1x3.6 gpm)
Portata Hi-Flow / Hi-flow	1x22 l/min (1x5.8 gpm)	1x22 l/min (1x5.8 gpm)
Pressione massima / Max pressure	150 bar (2180 psi)	150 bar (2180 psi)
Distributore / Main valve	2/3 elementi / 2-3 way	2/3 elementi / 2-3 way
Raffreddamento idraulico / Cooler system oil	aria / air	aria / air
Ribaltamento cassone / Skip tipping system	Idraulico / Hydraulic	Idraulico / Hydraulic
Sottocarro cingolato / Tracks		
Larghezza cingoli / Standard track width	180 mm (7.1 in)	180 mm (7.1 in)
Rulli inferiori / Track roller	3	3
Rulli oscillanti / Rocking rollers	Si / Yes	Si / Yes
Regolazione tensione cingoli / Track tensioning	Si / Yes	Si / Yes
Prestazioni e dimensioni / Performance and dimensions		
Velocità / Max travel speed	0-4.5 Km/h (0-2.8 mph)	0-4.8 - 0-6.3 km/h (0-3 / 0-3.9 mph)
Capacità operativa / Operative weight	650 Kg (1432 lb)	800 Kg (1762 lb)
Peso / dry weight	395 Kg (870 lb) ² <-> 495 Kg (1090 lb) ³	420 Kg (925 lb) ² <-> 520 Kg (1145 lb) ³
Peso / dry weight	495 Kg (1090 lb) ^{2,4} <-> 595 Kg (1310 lb) ^{3,4}	520 Kg (1145 lb) ² <-> 620 Kg (1366 lb) ^{3,4}
Lunghezza max / Overall lenght	1700 mm (67 in) ² <-> 2300 mm (91 in) ³	1700 mm (66.9 in) ² <-> 2300 mm (90.6 in) ³
Larghezza max / Overall lenght	800 mm (31.5 in) ² <-> 850 mm (33.5 in) ³	800 mm (31.5 in) ² <-> 850 mm (33.5 in) ³
Altezza max / Overall height	1140 mm (45 in)	1140 mm (44.9 in)
Altezza di scarico al perno / Maximum height skip pivot pin	1440 mm (56.7 in) ³	1440 mm (56.7 in) ³
Cassone dumper / Standard tip skip	1150 x 800 x 350 mm (45.3x31.5x13.8 in) ³	1150 x 800 x 350 mm (45.3x31.5x13.8 in) ³
Cassone dumper / Standard tip skip	1150 x 680 x 350 mm (45.3x26.8x13.8 in) ³	1150 x 680 x 350 mm (45.3x26.8x13.8 in) ³
Cassone agricolo / Agricultural skip	1100 (1350 max) x800 (1300 max) mm x 250 mm ⁴	1100 (1350 max) x800 (1300 max) mm x 250 mm ⁴
Cassone agricolo / Agricultural skip	43.3 (53.1 max) in x 32.5 (51.2 max) in x 9.8 in ⁴	43.3 (53.1 max) in x 32.5 (51.2 max) in x 9.8 in ⁴

ACCESSORI SERIE DUMPER DUMPER SERIES ACCESSORIES



- 1) Cassone agricolo/Agricultural skip 2) Forchetta/Fork 3) Lametta/Blade 4) Sedile/Seat 5) Trivella/Auger 6) Trencher
7) Atomizzatore/Atomizer 8) Betoniera/Concrete mixer 9) Pompa acqua/Water pump 10) Conta ore/Hour counter 11) Spazzola/Brush
12) Trinciasementi/Seed shredder 13) Mini escavatore/Mini excavator 14) Martello/Hydraulic hammer



1) A richiesta / Optional 2) Standard / Standard tip type 3) Autocaricante / Self loading type 4) Versione Scarico Alto / Hi-tip type 5) Solo per la versione Std / Only for standard tip type
6) Solo per la versione Std / Only for standard tip type 7) Solo per la versione Diesel / Diesel type only